

第41回茨城県YONEX全学年シングルス大会

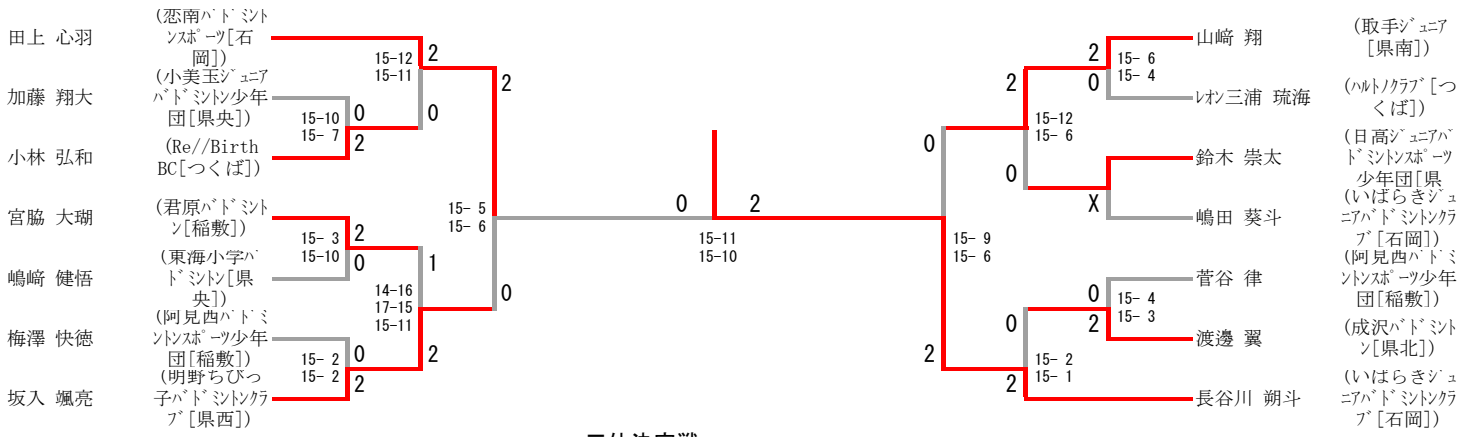
2024.03.23_24 池の川さくらアリーナ

種 目	優 勝	準 優 勝	三 位	
1年男子単	はせがわ さくと 長谷川 朔斗 <small>(いばらきジュニアバドミントンクラブ[石岡])</small>	たがみ こう 田上 心羽 <small>(恋南バドミントンスポーツ[石岡])</small>	さかいり そうすけ 坂入 颯亮 <small>(明野ちびっ子バドミントンクラブ[県西])</small>	やまざき しょう 山崎 翔 <small>(取手ジュニア[県南])</small>
2年男子単	みずの けい 水野 希惟 <small>(大井沢バドミントン[県南])</small>	みねぎし やまと 峰岸 和 <small>(藤代ジュニアバドミントン[県南])</small>	もりかわ りょういち 森川 遼一 <small>(ハルトノクラブ[つくば])</small>	ほそや げんと 細谷 元尊 <small>(豊ジュニア[県南])</small>
3年男子単	あさの ゆういちろう 浅野 雄一郎 <small>(豊ジュニア[県南])</small>	てらだ らいき 寺田 来輝 <small>(Re//Birth BC[つくば])</small>	たさき ゆうと 田崎 雄翔 <small>(小美玉ジュニアバドミントン少年団[県央])</small>	わかいずみ そうら 若泉 壮良 <small>(AIRYUバドミントンクラブ[つくば])</small>
4年男子単	はせがわ すみと 長谷川 純斗 <small>(いばらきジュニアバドミントンクラブ[石岡])</small>	すずき しょうた 鈴木 翔太 <small>(藤代ジュニアバドミントン[県南])</small>	おおはし ゆうしょう 大橋 優翔 <small>(ハルトノクラブ[つくば])</small>	こばやし はるゆき 小林 永幸 <small>(Re//Birth BC[つくば])</small>
5年男子単	ももせ ひろと 百瀬 仁翔 <small>(あけチャレ[県西])</small>	あんざい かなで 安齋 奏 <small>(あけチャレ[県西])</small>	はんざわ そら 半澤 空 <small>(大井沢バドミントン[県南])</small>	すがや かい 菅谷 檜 <small>(Fan Clan Jr. [県央])</small>
6年男子単	はせがわ ゆいと 長谷川 惟斗 <small>(いばらきジュニアバドミントンクラブ[石岡])</small>	いけまつ しん 池松 眞 <small>(いばらきジュニアバドミントンクラブ[石岡])</small>	いなみつ ゆうしょう 稲光 勇翔 <small>(あけチャレ[県西])</small>	すずき とうご 鈴木 道琥 <small>(吉田バドミントン[県央])</small>
1年女子単	ふくち とあ 福地 叶彩 <small>(藤代ジュニアバドミントン[県南])</small>	たかまつ くるみ 高松 来実 <small>(明野ちびっ子バドミントンクラブ[県西])</small>	まつさき みお 松崎 美澪 <small>(ナイスショットバドミントンクラブ[稲敷])</small>	よこた はるか 横田 晴香 <small>(ハルトノクラブ[つくば])</small>
2年女子単	いまい さら 今井 更 <small>(ハルトノクラブ[つくば])</small>	せきざわ ともか 関澤 朋花 <small>(ハルトノクラブ[つくば])</small>	やまぐち ゆあ 山口 結愛 <small>(小美玉ジュニアバドミントン少年団[県央])</small>	はせがわ れな 長谷川 伶南 <small>(Re//Birth BC[つくば])</small>
3年女子単	きしろ はるか 木城 悠 <small>(あけチャレ[県西])</small>	くらもち るな 倉持 月 <small>(ナイスショットバドミントンクラブ[稲敷])</small>	いいつか はるね 飯塚 陽音 <small>(ハルトノクラブ[つくば])</small>	こいけ あいな 小池 愛奈 <small>(AIRYUバドミントンクラブ[つくば])</small>
4年女子単	とおみね まい 遠峰 真衣 <small>(あけチャレ[県西])</small>	いさか ゆい 井坂 悠愛 <small>(ハルトノクラブ[つくば])</small>	うらやま ゆあ 浦山 由愛 <small>(ひたちなかバド[県央])</small>	ふじもり ゆうな 藤森 結海 <small>(ハルトノクラブ[つくば])</small>
5年女子単	いまい ゆう 今井 優 <small>(ハルトノクラブ[つくば])</small>	かわばた のの 川端 暖々 <small>(あけチャレ[県西])</small>	せきざわ ひかり 関澤 光梨 <small>(ハルトノクラブ[つくば])</small>	とみやま みづき 富山 碧月 <small>(アブレイズ[県南])</small>
6年女子単	とみた ちはる 富田 千晴 <small>(あけチャレ[県西])</small>	なかがわ ひまり 中川 ひまり <small>(アブレイズ[県南])</small>	たけいし れな 武石 玲那 <small>(東少年バドミントンスポーツ少年団[石岡])</small>	いとう みかれい 伊藤 美香怜 <small>(藤代ジュニアバドミントン[県南])</small>
3年5-8順位決定リーグ男子単	そりまち いぶき 反町 維吹 <small>(豊ジュニア[県南])</small>	ごとう こうた 後藤 功泰 <small>(大井沢バドミントン[県南])</small>	はらだ ゆうせい 原田 悠世 <small>(いばらきジュニアバドミントンクラブ[石岡])</small>	すずき ゆうじん 鈴木 結仁 <small>(ハルトノクラブ[つくば])</small>
3年5-8順位決定リーグ女子単	おざわ なな 小沢 奈々 <small>(いばらきジュニアバドミントンクラブ[石岡])</small>	たに のりか 谷 緑夏 <small>(Re//Birth BC[つくば])</small>	とくしま けいと 徳島 恵音 <small>(ひたちなかバド[県央])</small>	よしだ みお 吉田 望桜 <small>(ハルトノクラブ[つくば])</small>
4年5-8順位決定リーグ男子単	みちの はやと 道野 隼士 <small>(ひたちなかバド[県央])</small>	いとう かいせい 伊藤 海晴 <small>(守谷ジュニアバドミントンクラブ[県南])</small>	おぐら ゆうせい 小倉 結生 <small>(あけチャレ[県西])</small>	ばーくへーぜん ひろ パークヘーゼン 洗良 <small>(あけチャレ[県西])</small>
4年5-8順位決定リーグ女子単	かげやま りのん 景山 凜音 <small>(ひたちなかバド[県央])</small>	ながい りりは 永井 凜々葉 <small>(ハルトノクラブ[つくば])</small>	いの あんり 猪野 杏莉 <small>(あけチャレ[県西])</small>	これのり ゆいか 是則 結香 <small>(明野ちびバド[県西])</small>
5年5-8順位決定リーグ男子単	むなかた そら 宗形 奏空 <small>(取手ジュニア[県南])</small>	ささき はやた 佐々木 隼汰 <small>(舟島バドミントン[稲敷])</small>	こばやし はるま 小林 悠真 <small>(阿見西バドミントンスポーツ少年団[稲敷])</small>	かなざわ ひなと 金澤 陽翔 <small>(おみたまシャトル[県央])</small>
5年5-8順位決定リーグ女子単	すずき みゆ 鈴木 心結 <small>(日立さくらKBC[県北])</small>	かわい さき 川井 咲来 <small>(ハルトノクラブ[つくば])</small>	うの えま 宇野 瑛茉 <small>(東海小学[県央])</small>	いまの ともか 今野 朋佳 <small>(守谷ジュニア[県南])</small>
びよびよ	にた まさのり 仁田 匡則 <small>(RISE[稲敷])</small>	わかばやし 若林 柚葵 <small>(ハルトノクラブ[つくば])</small>	こばやし にな 小林 にな <small>(君原バドミントン[稲敷])</small>	もりかわ さゆみ 森川 紗友美 <small>(ハルトノクラブ[つくば])</small>

第41回茨城県YONEX全学年シングルス大会

令和6年 3月23_24日 池の川さくらアリーナ

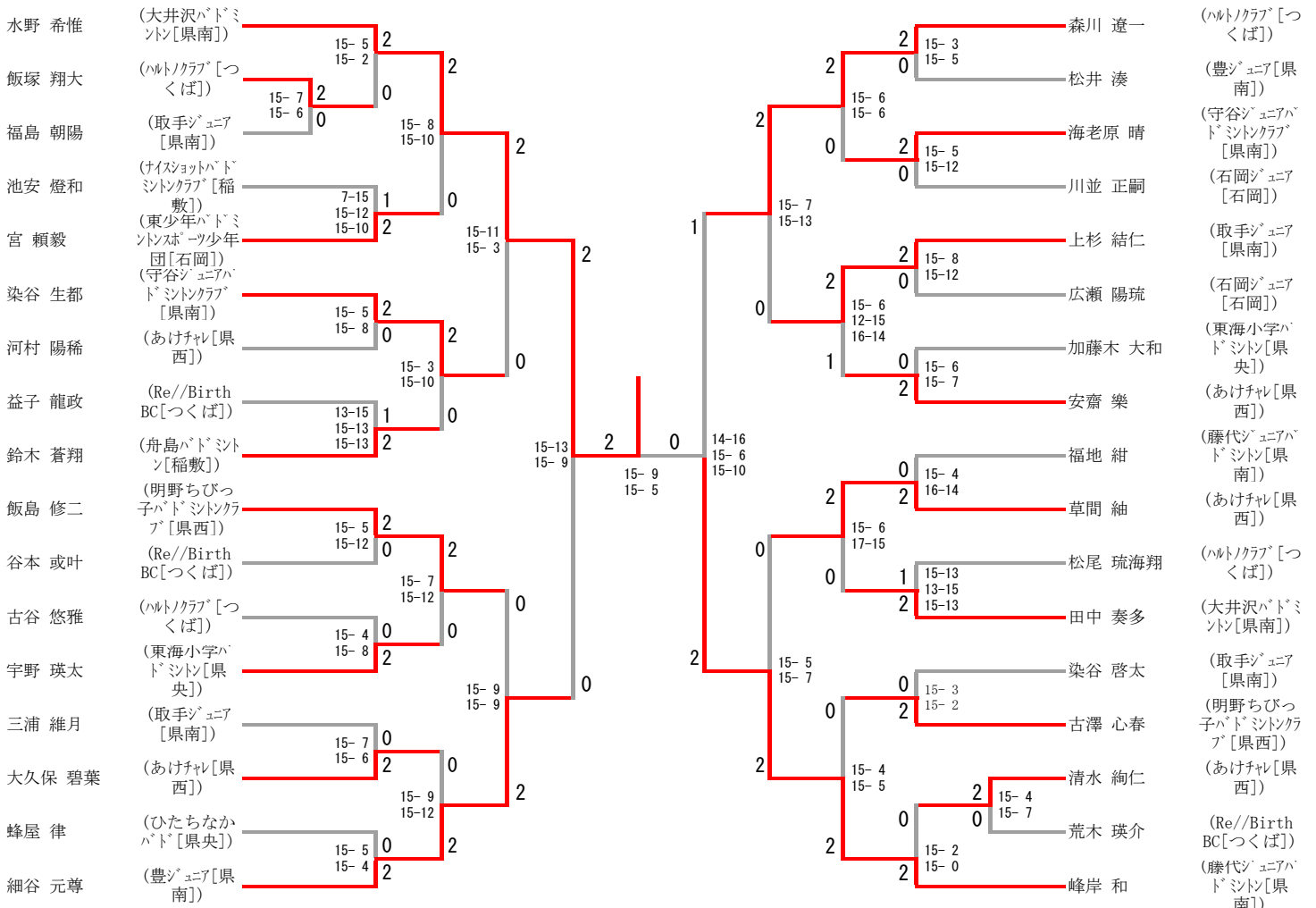
1年男子シングルス



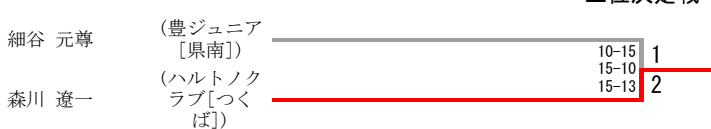
三位決定戦



2年男子シングルス



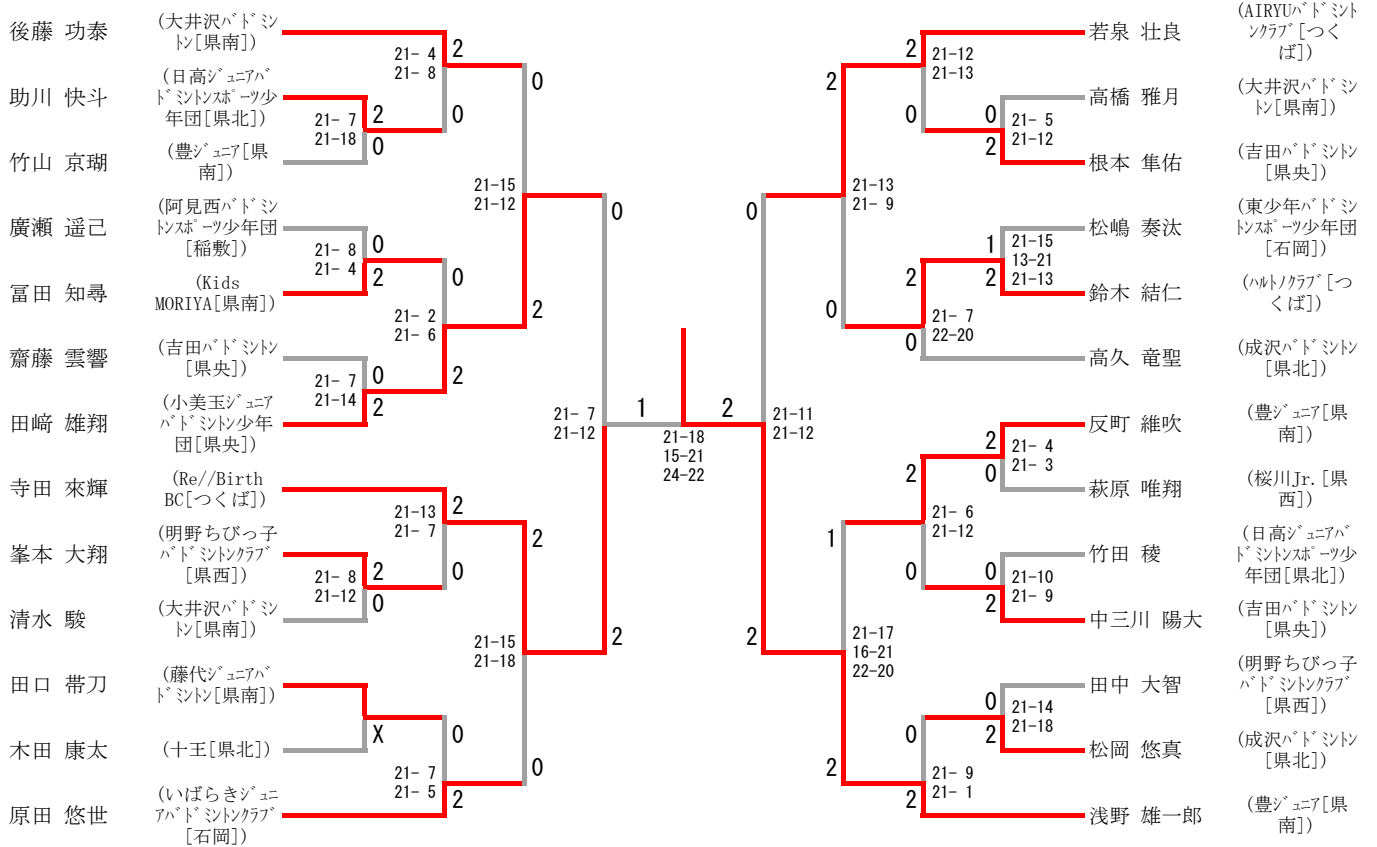
三位決定戦



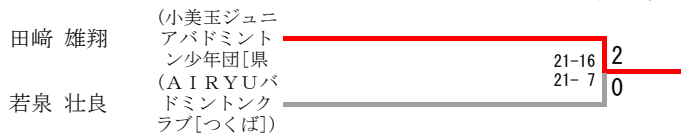
第41回茨城県YONEX全学年シングルス大会

令和6年 3月23_24日 池の川さくらアリーナ

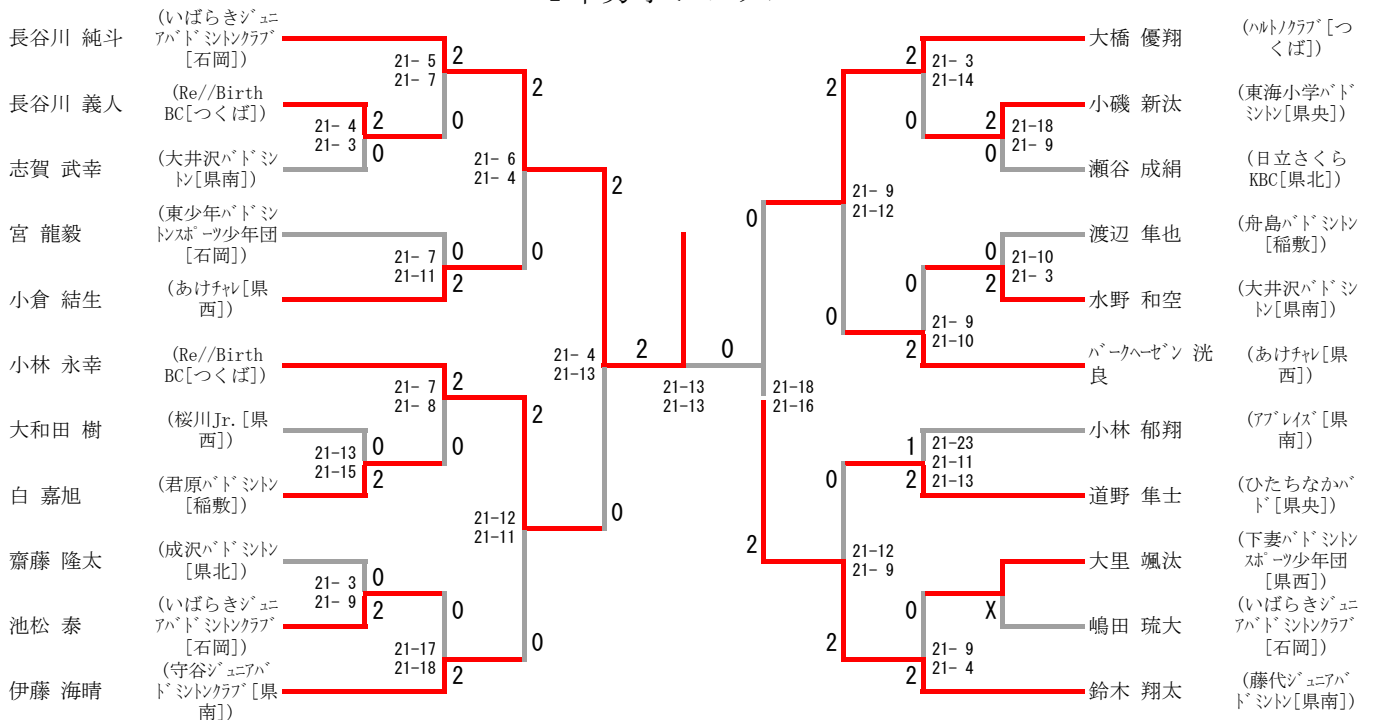
3年男子シングルス



三位決定戦



4年男子シングルス



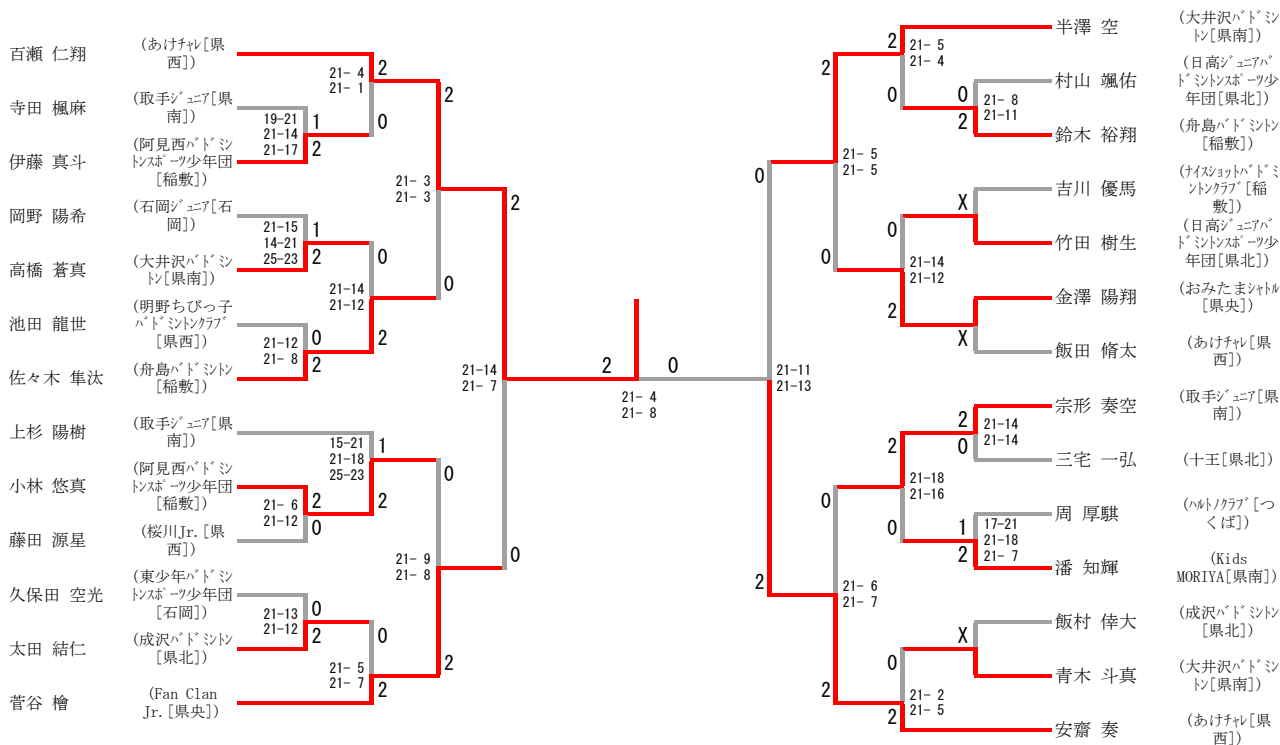
三位決定戦



第41回茨城県YONEX全学年シングルス大会

令和6年 3月23_24日 池の川さくらアリーナ

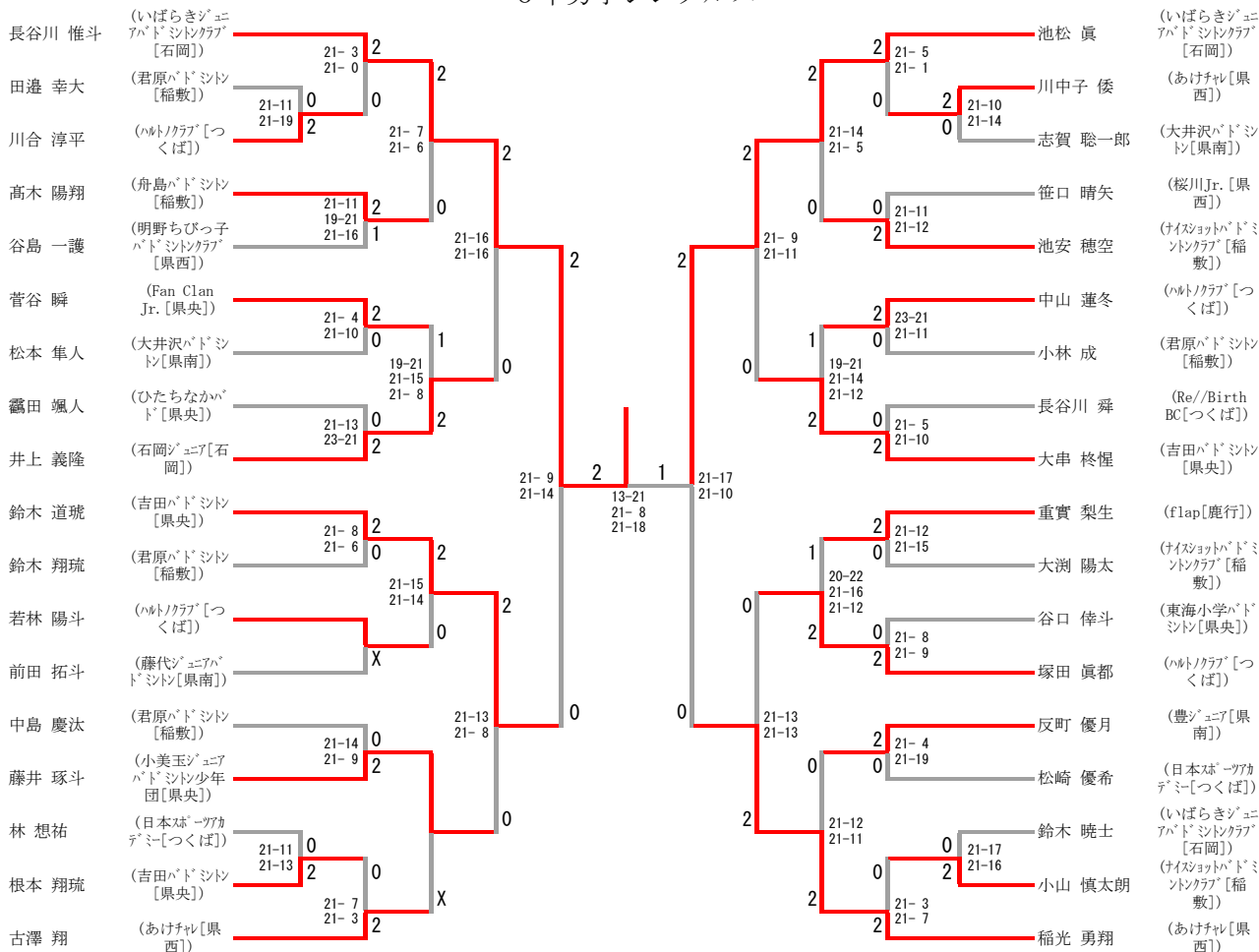
5年男子シングルス



三位決定戦



6年男子シングルス



三位決定戦

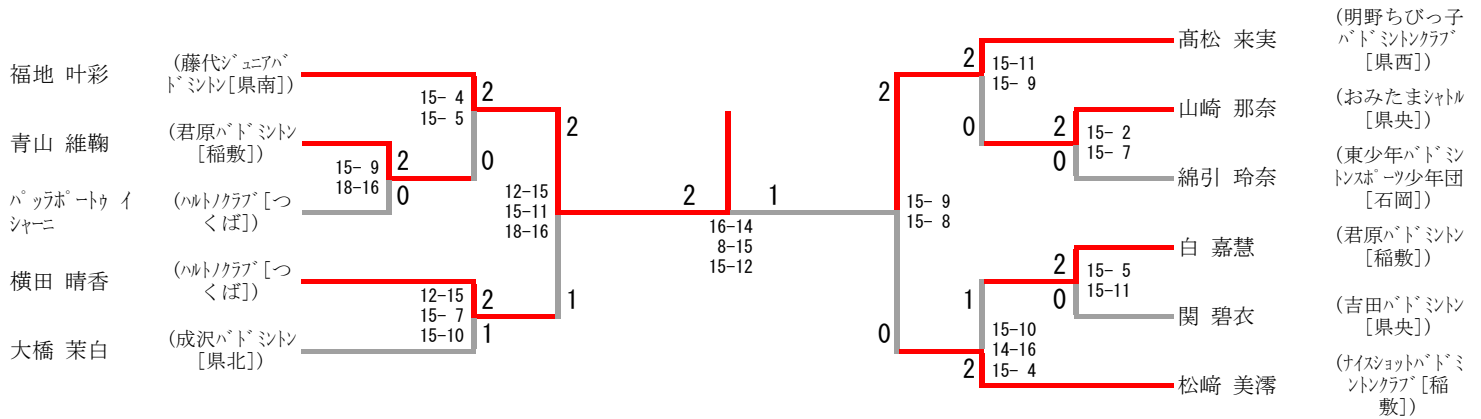


第41回茨城県YONEX全学年シングルス大会

令和6年 3月23_24日

池の川さくらアリーナ

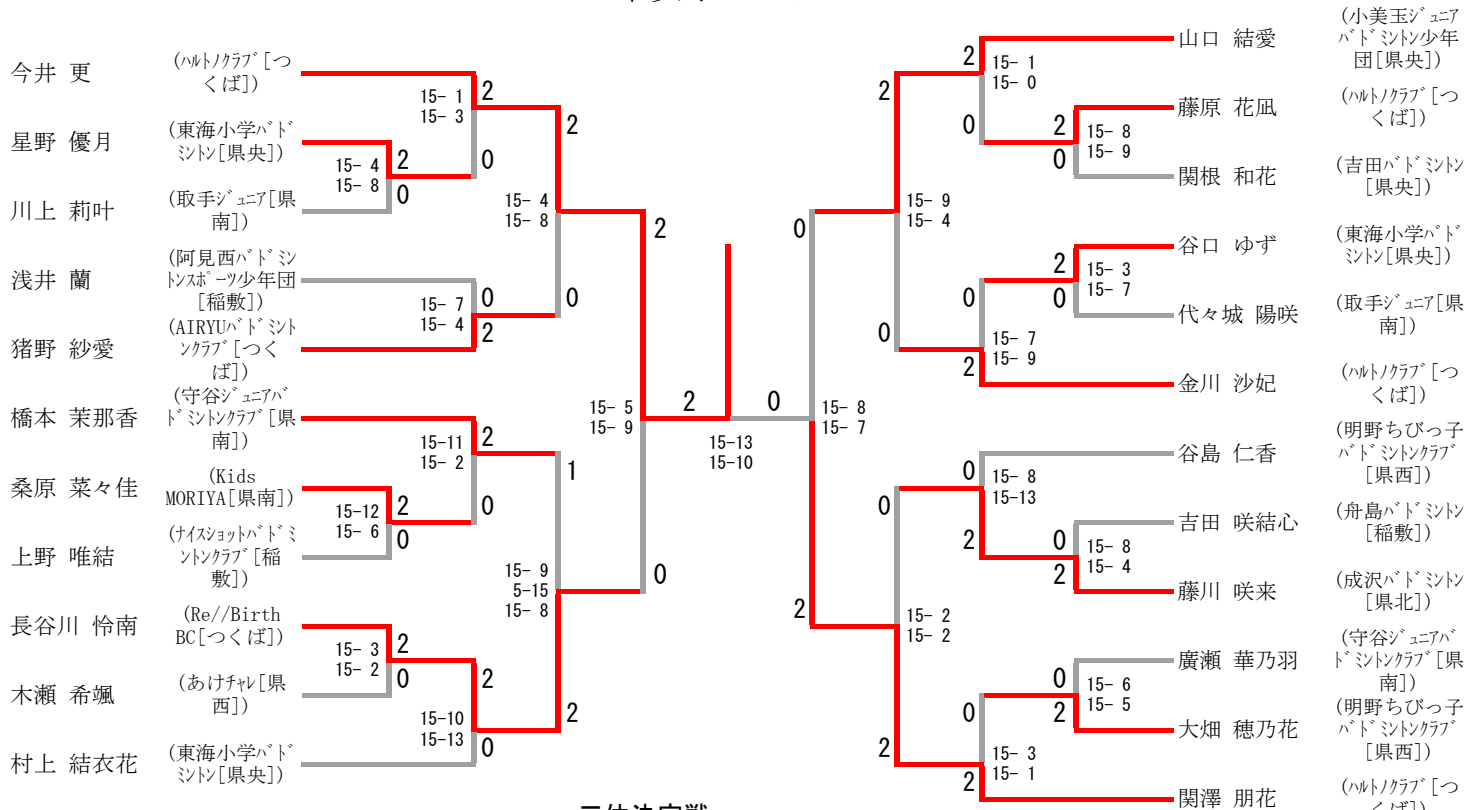
1年女子シングルス



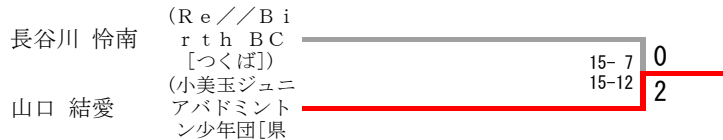
三位決定戦



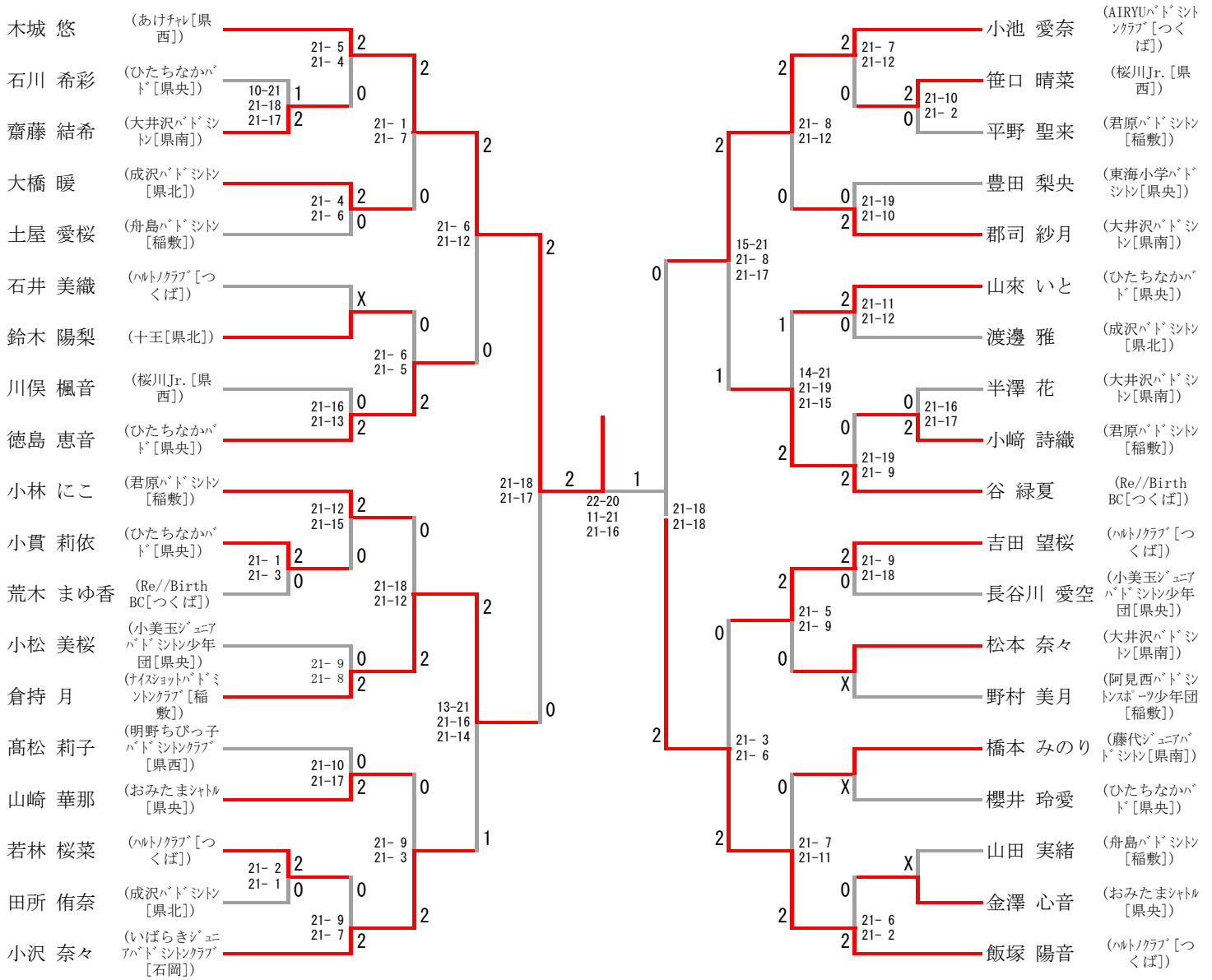
2年女子シングルス



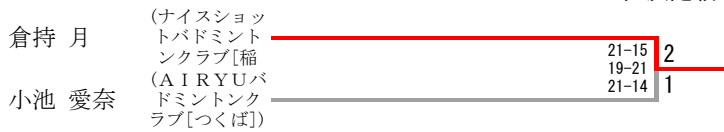
三位決定戦



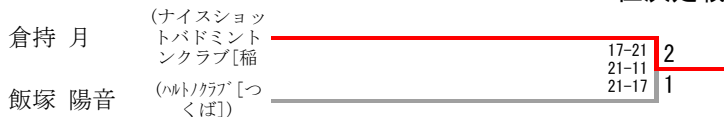
3年女子シングルス



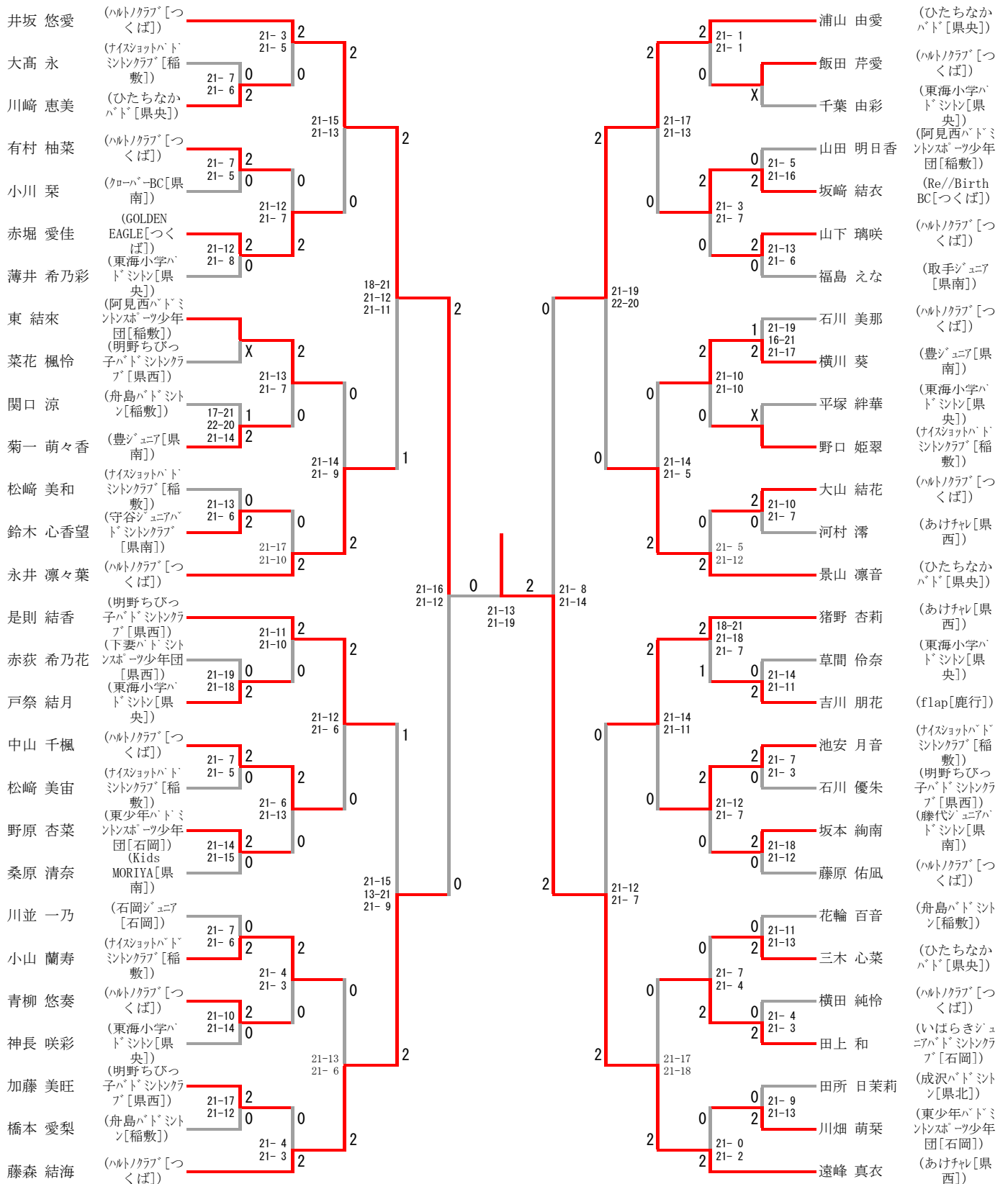
三位決定戦



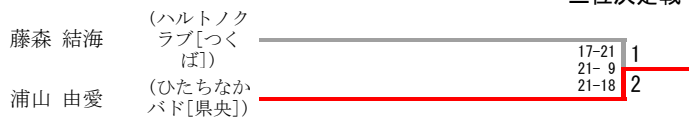
二位決定戦



4年女子シングルス



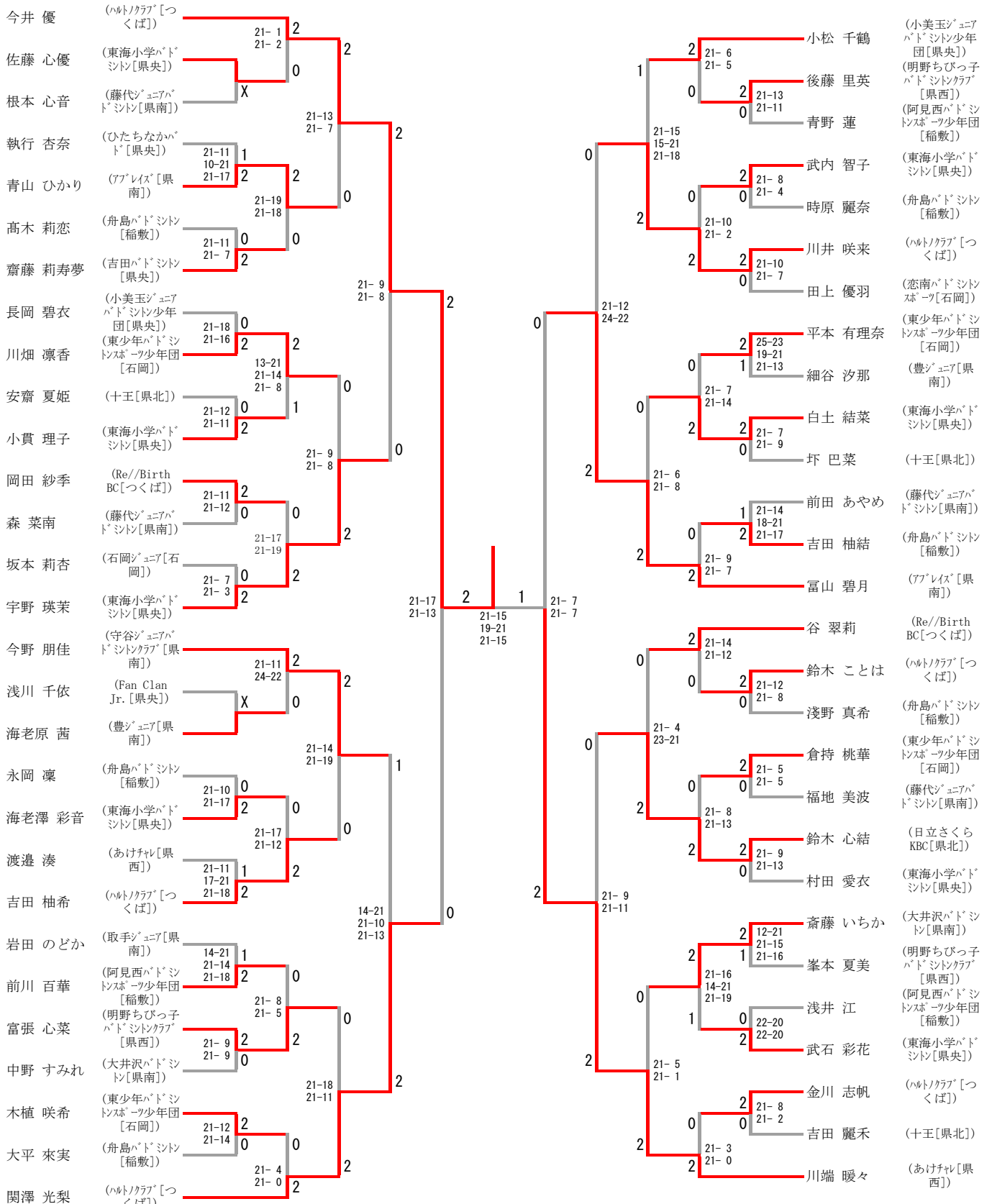
三位決定戦



二位決定戦



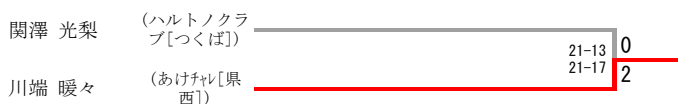
5年女子シングルス



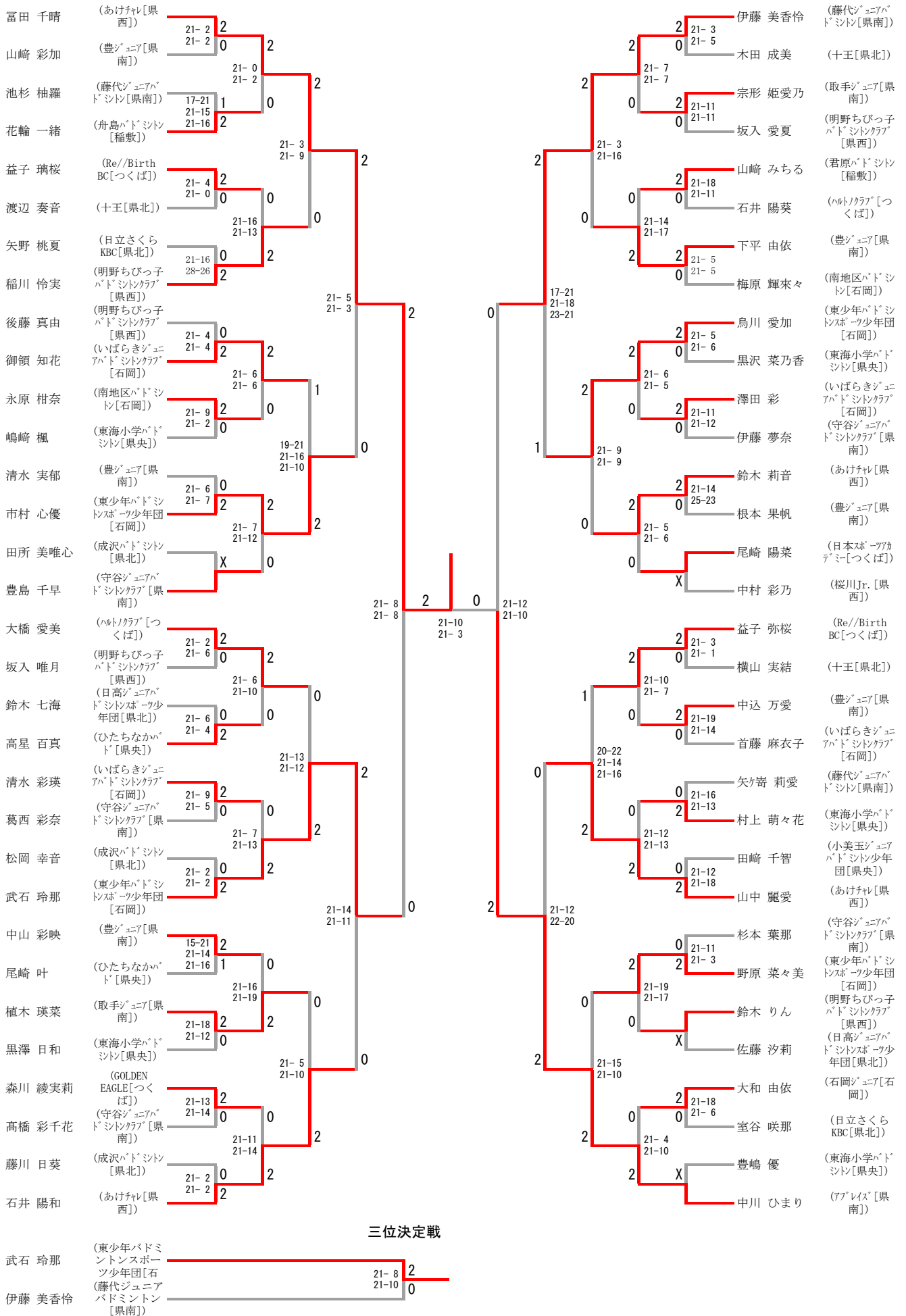
三位決定戦



二位決定戦



6年女子シングルス



第41回茨城県YONEX全学年シングルス大会

令和6年 3月23_24日 池の川さくらアリーナ

3年5-8順位決定リーグ男子シングルス

3年5-8順位決定リーグ男子シングルス	後藤	反町	鈴木	原田	勝-敗	順位
後藤 功泰 (大井沢バドミントン)		× 9-21 21-12 21-23	○ 21-13 21-14	○ 21-16 21-6	M 2-1 G 5-2 P 135-105	6
反町 維吹 (豊ジュニア)	○ 21-9 12-21 23-21		○ 21-12 21-13	○ 21-12 18-21 21-13	M 3-0 G 6-2 P 158-122	5
鈴木 結仁 (ハルトノクラブ)	× 13-21 14-21	× 12-21 13-21		× 7-21 6-21	M 0-3 G 0-6 P 65-126	8
原田 悠世 (いばらきジュニアバドミントンクラブ)	× 16-21 6-21	× 12-21 21-18 13-21	○ 21-7 21-6		M 1-2 G 3-4 P 110-115	7

4年5-8順位決定リーグ男子シングルス

4年5-8順位決定リーグ男子シングルス	小倉	道野	バークヘーゼン	伊藤	勝-敗	順位
小倉 結生 (あけチャレ)		× X-	○ 21-18 21-17	× 8-21 21-19 19-21	M 1-2 G 3-4 P 90-138	7
道野 隼士 (ひたちなかバド)	○ -X		○ 21-7 21-8	○ 21-17 21-15	M 3-0 G 6-0 P 126-47	5
バークヘーゼン 洗良 (あけチャレ)	× 18-21 17-21	× 7-21 8-21		× 20-22 17-21	M 0-3 G 0-6 P 87-127	8
伊藤 海晴 (守谷ジュニアバドミントンクラブ)	○ 21-8 19-21 21-19	× 17-21 15-21	○ 22-20 21-17		M 2-1 G 4-3 P 136-127	6

5年5-8順位決定リーグ男子シングルス

5年5-8順位決定リーグ男子シングルス	佐々木	宗形	金澤	小林	勝-敗	順位
佐々木 隼汰 (舟島バドミントン)		× 13-21 21-23	○ 21-12 21-8	○ 16-21 21-10 21-16	M 2-1 G 4-3 P 134-111	6
宗形 奏空 (取手ジュニア)	○ 21-13 23-21		○ 21-7 21-2	○ 21-14 21-17	M 3-0 G 6-0 P 128-74	5
金澤 陽翔 (おみたまシャトル)	× 12-21 8-21	× 7-21 2-21		× 6-21 13-21	M 0-3 G 0-6 P 48-126	8
小林 悠真 (阿見西バドミントンスポーツ少年団)	× 21-16 10-21 16-21	× 14-21 17-21	○ 21-6 21-13		M 1-2 G 3-4 P 120-119	7

第41回茨城県YONEX全学年シングルス大会

令和6年 3月23_24日 池の川さくらアリーナ

3年5-8順位決定リーグ女子シングルス

3年5-8順位決定リーグ女子シングルス	徳島	吉田	谷	小沢	勝-敗	順位
徳島 恵音 (ひたちなかバド)		○ 21-18 21-13	× 22-24 16-21	× 7-21 8-21	M 1-2 G 2-4 P 95-118	7
吉田 望桜 (ハルトノクラブ)	× 18-21 13-21		× 15-21 17-21	× 8-21 11-21	M 0-3 G 0-6 P 82-126	8
谷 緑夏 (Re//Birth BC)	○ 24-22 21-16	○ 21-15 21-17		× 6-21 7-21	M 2-1 G 4-2 P 100-112	6
小沢 奈々 (いばらきジュニア)	○ 21-7 21-8	○ 21-8 21-11	○ 21-6 21-7		M 3-0 G 6-0 P 126-47	5

4年5-8順位決定リーグ女子シングルス

4年5-8順位決定リーグ女子シングルス	永井	猪野	景山	是則	勝-敗	順位
永井 凜々葉 (ハルトノクラブ)		○ 19-21 21-7 21-10	× 16-21 17-21	○ 21-12 21-6	M 2-1 G 4-3 P 136-98	6
猪野 杏莉 (あけチャレ)	× 21-19 7-21 10-21		× 22-20 10-21 12-21	○ 21-16 13-21 23-21	M 1-2 G 4-5 P 139-181	7
景山 凜音 (ひたちなかバド)	○ 21-16 21-17	○ 20-22 21-10 21-12		○ 21-12 21-12	M 3-0 G 6-1 P 146-101	5
是則 結香 (明野ちびバド)	× 12-21 6-21	× 16-21 21-13 21-23	× 12-21 12-21		M 0-3 G 1-6 P 100-141	8

5年5-8順位決定リーグ女子シングルス

5年5-8順位決定リーグ女子シングルス	宇野	鈴木	川井	今野	勝-敗	順位
宇野 瑛茉 (東海小学)		× 13-21 15-21	× 18-21 11-21	○ 22-20 21-12	M 1-2 G 2-4 P 100-116	7
鈴木 心結 (日立さくらKBC)	○ 21-13 21-15		○ 21-18 21-10	○ 21-12 21-15	M 3-0 G 6-0 P 126-83	5
川井 咲来 (ハルトノクラブ)	○ 21-18 21-11	× 18-21 10-21		○ 21-16 21-19	M 2-1 G 4-2 P 112-106	6
今野 朋佳 (守谷ジュニア)	× 20-22 12-21	× 12-21 15-21	× 16-21 19-21		M 0-3 G 0-6 P 94-127	8

第41回茨城県YONEX全学年シングルス大会

令和6年 3月23_24日 池の川さくらアリーナ

びよびよ

びよびよ Aブロック	仁田	細谷	葛西	本城	勝-敗	順位
仁田 匡則 (RISE)		○ 11-4 11-2	○ 11-2 11-6	○ 11-7 11-3	M 3-0 G 6-0 P 66-24	1
細谷 京愁 (豊ジュニア)	× 4-11 2-11		○ 11-5 11-9	○ 11-8 11-8	M 2-1 G 4-2 P 50-52	2
葛西 咲織 (守谷ジュニアバドミントンクラブ)	× 2-11 6-11	× 5-11 9-11		○ 11-10 11-10	M 1-2 G 2-4 P 44-64	3
本城 芽依 (十王)	× 7-11 3-11	× 8-11 8-11	× 10-11 10-11		M 0-3 G 0-6 P 46-66	4

びよびよ Bブロック	小林	松尾	高橋	勝-敗	順位
小林 にな (君原バドミントン)		○ 11-6 11-5	○ 11-3 11-7	M 2-0 G 4-0 P 44-21	1
松尾 優李 (ハルトノクラブ)	× 6-11 5-11		○ 11-10 8-11 11-10	M 1-1 G 2-3 P 41-53	2
高橋 明日咲 (大井沢バドミントン)	× 3-11 7-11	× 10-11 11-8 10-11		M 0-2 G 1-4 P 41-52	3

びよびよ Cブロック	宇野	小池	首藤	勝-敗	順位
宇野 翔太 (東海小学バドミントン)		○ 11-10 11-1	× 10-11 8-11	M 1-1 G 2-2 P 40-33	2
小池 俊毅 (守谷ジュニアバドミントンクラブ)	× 10-11 1-11		× 2-11 1-11	M 0-2 G 0-4 P 14-44	3
首藤 晴香 (いばらきジュニアバドミントンクラブ)	○ 11-10 11-8	○ 11-2 11-1		M 2-0 G 4-0 P 44-21	1

びよびよ Dブロック	関根	蜂屋	海老原	勝-敗	順位
関根 蒼 (吉田バドミントン)		× X-	× X-	M 0-2 G 0-4 P 0-44	3
蜂屋 音 (ひたちなかバド)	○ -X		○ 11-9 11-3	M 2-0 G 4-0 P 44-12	1
海老原 紗佳 (守谷ジュニアバドミントンクラブ)	○ -X	× 9-11 3-11		M 1-1 G 2-2 P 34-22	2

びよびよ Eブロック	森川	桑原	細川	勝-敗	順位
森川 紗友美 (ハルトノクラブ)		○ 11-6 6-11 11-7	○ 11-6 11-8	M 2-0 G 4-1 P 50-38	1
桑原 壮一郎 (Kids MORIYA)	× 6-11 11-6 7-11		○ 11-4 11-4	M 1-1 G 3-2 P 46-36	2
細川 修弥 (東海小学バドミントン)	× 6-11 8-11	× 4-11 4-11		M 0-2 G 0-4 P 22-44	3

びよびよ Fブロック	若林	田口	徳島	勝-敗	順位
若林 柚葵 (ハルトノクラブ)		○ -X	○ 11-0 11-1	M 2-0 G 4-0 P 44-1	1
田口 才資 (藤代ジュニアバドミントン)	× X-		× X-	M 0-2 G 0-4 P 0-44	3
徳島 駆 (ひたちなかバド)	× 0-11 1-11	○ -X		M 1-1 G 2-2 P 23-22	2

第41回茨城県YONEX全学年シングルス大会

令和6年 3月23_24日 池の川さくらアリーナ
ぴよぴよ

仁田 匡則	(RISE[稲敷])									首藤 晴香	(いばらきジュニアバドミントンクラブ [石岡])
森川 紗友美	(ハルトクラブ [つくば])		11-7	2	11-5	0	11-10	1	11-6	若林 柚葵	(ハルトクラブ [つくば])
蜂屋 音	(ひたちなかバド [県央])	11-3	2	11-5	0	9-11	11-7	0	11-9	小林 にな	(君原バドミントン [稲敷])
		11-6	0			11-7			11-10		

三位決定戦

森川 紗友美	(ハルトクラブ [つくば])		8-11	1
小林 にな	(君原バドミントン [稲敷])		11-7	2
			11-5	