

令和4年度甲州市ジュニアバドミントン交流大会

令和4年11月5日-6日

林の部男子シングルス (林MS) Aブロック	山口	権田祐斗⑤	小林	松村	勝敗	順位
山口 拓⑤ (渋谷ジュニア)		○ 21-5 21-9	○ 21-0 21-5	○ 21-6 21-5	M 3-0 G 6-0 P 126-30	1
権田祐斗⑤ (大泉JBC)	×		○ 21-9 21-13	×	M 1-2 G 2-4 P 93-106	3
小林 大祥⑤ (勝沼ジュニア)	×	×		×	M 0-3 G 0-6 P 40-126	4
松村 汰紀⑤ (三郷ダックス)	×	○ 21-19 21-18	○ 21-4 21-9		M 2-1 G 4-2 P 95-92	2

林の部男子シングルス (林MS) Bブロック	稲光	早川	渡辺修万⑤	内田	勝敗	順位
稲光 勇翔⑤ (あけチャレ)		○ 21-5 21-0	○ 21-8 21-9	○ -X -X	M 3-0 G 6-0 P 84-22	1
早川 和輝⑤ (富士吉田jr)	×		×	○ -X -X	M 1-2 G 2-4 P 17-84	3
渡辺修万⑤ (富士バドミントンクラブ)	×	○ 8-21 9-21	○ 21-5 21-7		M 2-1 G 4-2 P 59-54	2
内田 心堂⑤ (勝沼ジュニア)	×	×	×		M 0-3 G 0-6 P 0-0	4

林の部男子シングルス (林MS) Cブロック	武田	山本	中西	勝敗	順位
武田 琉依⑤ (勝沼ジュニア)		○ 21-16 21-9	○ -X -X	M 2-0 G 4-0 P 42-25	1
山本 悠惺⑤ (小平ジュニア)	×		○ -X -X	M 1-1 G 2-2 P 25-42	2
中西 拓海⑤ (志木jr)	×	×		M 0-2 G 0-4 P 0-0	3

林の部男子シングルス (林MS) Dブロック	木下	井手上慶吾	深澤	勝敗	順位
木下 都吹 (TIJ長野)		○ 21-3 21-6	○ 21-3 21-3	M 2-0 G 4-0 P 84-15	1
井手上慶吾 (富士バドミントンクラブ)	×		○ 21-16 21-5	M 1-1 G 2-2 P 51-63	2
深澤 一希 (鯉沢SA)	×	×		M 0-2 G 0-4 P 27-84	3

林の部男子シングルス (林MS) Eブロック	塚本	戸田丞⑤	西野	勝敗	順位
塚本 宗佑 (あけチャレ)		○ 21-5 21-9	○ 21-2 21-3	M 2-0 G 4-0 P 84-19	1
戸田丞⑤ (大森JBC)	×		○ 21-7 21-5	M 1-1 G 2-2 P 56-54	2
西野 伶 (甲府jr)	×	×		M 0-2 G 0-4 P 17-84	3

林の部男子シングルス (林MS) Fブロック	江口	佐藤	伊藤	勝敗	順位
江口 昂平⑤ (イシバジャパン)		×	○ 21-19 21-10	M 1-1 G 2-2 P 60-71	2
佐藤 旭⑤ (志木jr)	○ 21-10 21-8		○ 21-5 21-11	M 2-0 G 4-0 P 84-34	1
伊藤 恵太 (中道jr)	×	×		M 0-2 G 0-4 P 45-84	3

林の部男子シングルス (林MS) Gブロック	仁平	江崎清遥⑤	小川	勝敗	順位
仁平 康介 (TIJ長野)		○ 21-2 21-4	○ 21-4 21-7	M 2-0 G 4-0 P 84-17	1
江崎清遥⑤ (大森JBC)	×		○ 21-9 21-19	M 1-1 G 2-2 P 48-70	2
小川 武士⑤ (渋谷ジュニア)	×	×		M 0-2 G 0-4 P 39-84	3

林の部男子シングルス (林MS) Hブロック	指首	小池	弦間	勝敗	順位
指首 拓杜⑤ (プライド)		○ 29-27 21-18	○ 21-6 21-14	M 2-0 G 4-0 P 92-65	1
小池 晃靖 (桜川jr)	×		○ 21-6 21-5	M 1-1 G 2-2 P 87-61	2
弦間 一晃⑤ (鯉沢SA)	×	×		M 0-2 G 0-4 P 31-84	3

令和4年度甲州市ジュニアバドミントン交流大会

令和4年11月5日-6日

林の部男子シングルス (林MS) Iブロック	萩原慎太	田代	井田	勝敗	順位
萩原 慎太 (大泉JBC)	○	○	M 2-0 G 4-0 P 84-50	1	
田代 惺大⑤ (小平ジュニア)	×	○	M 1-1 G 2-2 P 68-57	2	
井田 哲照 (中道jr)	×	×	M 0-2 G 0-4 P 39-84	3	

林の部男子シングルス (林MS) Jブロック	谷戸	土橋	渡邊玄悠	勝敗	順位
谷戸 翔音 (渋谷ジュニア)	○	○	M 2-0 G 4-0 P 42-12	1	
土橋 創 (鯉沢SA)	×	○	M 1-1 G 2-2 P 12-42	2	
渡邊 玄悠 (富士山バドミントンクラブ)	×	×	M 0-2 G 0-4 P 0-0	3	

林の部男子シングルス (林MS) Kブロック	三浦	松澤和聖	岩村光一郎⑤	勝敗	順位
三浦 聖⑤ (小平ジュニア)	○	○	M 2-0 G 4-0 P 84-31	1	
松澤 和聖 (大泉JBC)	×	○	M 1-1 G 2-2 P 72-49	2	
岩村光一郎⑤ (富士吉田jr)	×	×	M 0-2 G 0-4 P 8-84	3	

林の部男子シングルス (林MS) Lブロック	剣持	生元	保坂	勝敗	順位
剣持 蓮 (SBC)	○	○	M 2-0 G 4-0 P 84-35	1	
生元 暖人⑤ (ハナマウイ)	×	○	M 1-1 G 2-2 P 71-53	2	
保坂 奏時 (中道jr)	×	×	M 0-2 G 0-4 P 17-84	3	

林の部男子シングルス (林MS) Mブロック	塩谷	谷内	山田真南翔	勝敗	順位
塩谷 司 (たなしMAX jr)	×	×	M 0-2 G 0-4 P 0-0	3	
谷内 俊太⑤ (勝沼ジュニア)	○	×	M 1-1 G 3-2 P 48-59	2	
山田真南翔 (大森JBC)	○	○	M 2-0 G 4-1 P 59-48	1	

林の部男子シングルス (林MS) Nブロック	小川	魚谷	河野	勝敗	順位
小川 稀廉⑤ (流山jr)	○	○	M 2-0 G 4-0 P 84-60	1	
魚谷 譲二⑤ (三郷ダックス)	×	○	M 1-1 G 2-2 P 71-66	2	
河野 伊吹 (猿橋jr)	×	×	M 0-2 G 0-4 P 55-84	3	

林の部男子シングルス (林MS) Oブロック	成田	森尾	内田	勝敗	順位
成田 理琥 (プライド)	○	○	M 2-0 G 4-0 P 84-7	1	
森尾 颯天⑤ (たなしMAX jr)	×	○	M 1-1 G 2-2 P 48-60	2	
内田 啓太⑤ (勝沼ジュニア)	×	×	M 0-2 G 0-4 P 19-84	3	

令和4年度甲州市ジュニアバドミントン交流大会

令和4年11月5日-6日

火の部男子シングルス (火MS) Aブロック	伴野	小川	依田	森	勝敗	順位
伴野 尊琉 (NOCKS)		○ 22-20 21-18	○ 21- 5 21- 1	○ 21-14 21-16	M 3-0 G 6-0 P 127-74	1
小川 碧斗 (大泉JBC)	×		○ 21-12 21- 6	×	M 1-2 G 2-4 P 107-103	3
依田 樹③ (鯉沢SA)	×	×		×	M 0-3 G 0-6 P 33-126	4
森 将翔 (プライド)	×	○ 21-13 21-14	○ 21- 4 21- 5		M 2-1 G 4-2 P 114-78	2

火の部男子シングルス (火MS) Bブロック	勝又	小松	荒井	勝敗	順位
勝又 陽翔 (SBC)		○ -X -X	○ 21- 5 21- 5	M 2-0 G 4-0 P 42-10	1
小松 優太③ (ミンビーベアサー)	×		×	M 0-2 G 0-4 P 0-0	3
荒井 さくや (富士吉田jr)	×	○ 5-21 5-21		M 1-1 G 2-2 P 10-42	2

火の部男子シングルス (火MS) Cブロック	百瀬	高坂瑛大③	手塚	勝敗	順位
百瀬 仁翔 (あけチャレ)		○ 21- 2 21- 3	○ 21- 4 21- 2	M 2-0 G 4-0 P 84-11	1
高坂瑛大③ (富士山バドミントンクラブ)	×		×	M 0-2 G 1-4 P 61-110	3
手塚 龍人③ (出羽タン)	×	○ 22-20 25-27 21- 9		M 1-1 G 2-3 P 74-98	2

火の部男子シングルス (火MS) Dブロック	石井	梶原	石上	勝敗	順位
石井 涼晟 (たなしMAX jr)		○ -X -X	○ 21-10 21- 5	M 2-0 G 4-0 P 42-15	1
梶原 樹③ (志木 jr)	×		×	M 0-2 G 0-4 P 0-0	3
石上 英太 (調布ジュニア)	×	○ 10-21 5-21		M 1-1 G 2-2 P 15-42	2

火の部男子シングルス (火MS) Eブロック	吉村	瀬戸	牧野	勝敗	順位
吉村 颯真 (小平ジュニア)		○ 21- 4 21- 6	○ 21- 1 21- 2	M 2-0 G 4-0 P 84-13	1
瀬戸 瑛汰 (出羽タン)	×		○ 21- 4 21-10	M 1-1 G 2-2 P 52-56	2
牧野 斗哉 (富士吉田 jr)	×	×		M 0-2 G 0-4 P 17-84	3

火の部男子シングルス (火MS) Fブロック	成田	藤井	田中蒼真	勝敗	順位
成田 琥皇 (プライド)		○ 21- 6 21-10	○ 21- 7 21- 3	M 2-0 G 4-0 P 84-26	1
藤井 徠羽 (鯉沢SA)	×		×	M 0-2 G 1-4 P 74-105	3
田中蒼真 (富士山バドミントンクラブ)	×	○ 7-21 3-21		M 1-1 G 2-3 P 73-100	2

火の部男子シングルス (火MS) Gブロック	齋藤	小倉	深澤	勝敗	順位
齋藤 頼親 (渋谷ジュニア)		○ 21-12 21-10	○ 21- 4 21- 6	M 2-0 G 4-0 P 84-32	1
小倉 結生③ (あけチャレ)	×		○ 21- 5 21-13	M 1-1 G 2-2 P 64-60	2
深澤 秀太 (鯉沢SA)	×	×		M 0-2 G 0-4 P 28-84	3

令和4年度甲州市ジュニアバドミントン交流大会

令和4年11月5日-6日

山の部男子シングルス (山MS) Aブロック	小野田	福美	神崎	雨宮	勝敗	順位
小野田 吏久斗 (あけチャレ)		○ 17-15 10-15 15-10	○ 15-12 9-15 15-8	○ 15-5 15-2	M 3-0 G 6-2 P 111-82	1
福美 翔琉① (流山jr)	×		×	○ 15-5 15-4	M 1-2 G 3-4 P 98-83	3
神崎 悠人① (志木jr)	×	○ 17-15 15-13		○ 15-8 15-1	M 2-1 G 5-2 P 97-76	2
雨宮 颯太郎 (勝沼ジュニア)	×	×	×		M 0-3 G 0-6 P 25-90	4

山の部男子シングルス (山MS) Bブロック	馬詰	栗原	井田	太田	勝敗	順位
馬詰 陽翔 (志木jr)		○ 15-9 15-7	○ 15-3 15-4	○ 15-3 15-1	M 3-0 G 6-0 P 90-27	1
栗原 瑛虎① (渋谷ジュニア)	×		○ 15-5 15-2	○ 15-5 15-3	M 2-1 G 4-2 P 76-45	2
井田 将悟 (中道jr)	×	×		×	M 0-3 G 0-6 P 28-90	4
太田 結斗 (メンバーサー)	×	×	○ 15-11 15-3		M 1-2 G 2-4 P 42-74	3

山の部男子シングルス (山MS) Cブロック	花田紘也	張	渡邊	勝敗	順位
花田 紘也 (富士山バドミントンクラブ)		○ 15-12 15-7	○ 15-5 15-3	M 2-0 G 4-0 P 60-27	1
張 宇① (渋谷ジュニア)	×		○ 15-6 15-10	M 1-1 G 2-2 P 49-46	2
渡邊 睦 (中道jr)	×	×		M 0-2 G 0-4 P 24-60	3

山の部男子シングルス (山MS) Dブロック	砂原	広瀬	築井	勝敗	順位
砂原 翔太 (流山jr)		○ 15-6 15-12	○ -X -X	M 2-0 G 4-0 P 30-18	1
広瀬 大翔① (ハナマウイ)	×		○ -X -X	M 1-1 G 2-2 P 18-30	2
築井 佑① (メンバーサー)	×	×		M 0-2 G 0-4 P 0-0	3

令和4年度甲州市ジュニアバドミントン交流大会

令和4年11月5日-6日

林の部女子シングルス (林WS) Aブロック	相 場	福 島	石 井	小 野	勝 敗	順位
相場 美羽 (青梅 jr)		○ 21-14 21- 8	○ 21- 9 21- 5	○ 21- 1 21- 2	M 3-0 G 6-0 P 126-39	1
福島 朱里 (大泉 JBC)	×		○ 21-18 21-11	○ 21- 4 21- 1	M 2-1 G 4-2 P 106-76	2
石井 優和 (中道 jr)	×	×		○ 21- 6 21- 3	M 1-2 G 2-4 P 85-93	3
小野 蒼葉 (富士吉田 jr)	×	×	×		M 0-3 G 0-6 P 17-126	4

林の部女子シングルス (林WS) Bブロック	馬飼野心咲	荒 井	萱 沼	勝 敗	順位
馬飼野心咲 (富士山バドミントンクラブ)		○ 21-17 21-16	○ 21- 3 21- 3	M 2-0 G 4-0 P 84-39	1
荒井 杏 (イシバジヤパン)	×		○ 21- 5 21- 6	M 1-1 G 2-2 P 75-53	2
萱沼 由羽 (富士吉田 jr)	×	×		M 0-2 G 0-4 P 17-84	3

林の部女子シングルス (林WS) Cブロック	石 井	入 澤	青 柳	勝 敗	順位
石井 陽和 (あけチャレ)		○ 14-21 21-13 21-17	○ 21- 9 21- 7	M 2-0 G 4-1 P 98-67	1
入澤 美星 (小平ジュニア)	×		○ 21- 7 21- 4	M 1-1 G 3-2 P 93-67	2
青柳 英 (鯉沢 SA)	×	×		M 0-2 G 0-4 P 27-84	3

林の部女子シングルス (林WS) Dブロック	望 月	石 森	遠藤莉菜	勝 敗	順位
望月 絆愛 (鯉沢 SA)		○ 24-22 21-19	×	M 1-1 G 2-2 P 80-83	2
石森 柚紀 (青梅 jr)	×		×	M 0-2 G 0-4 P 68-87	3
遠藤莉菜 (富士山バドミントンクラブ)	○ 21-19 21-16	○ 21-14 21-13		M 2-0 G 4-0 P 84-62	1

林の部女子シングルス (林WS) Eブロック	遠 藤	栗田羽衣 (栗田)	渡 辺	勝 敗	順位
遠藤 愛依 (流山 jr)		○ 21-14 21- 4	○ 21- 5 21- 4	M 2-0 G 4-0 P 84-27	1
栗田羽衣 (大泉 JBC)	×		○ 21- 6 21- 9	M 1-1 G 2-2 P 60-57	2
渡辺 咲羽 (富士吉田 jr)	×	×		M 0-2 G 0-4 P 24-84	3

林の部女子シングルス (林WS) Fブロック	津 金	穂 積	大 嶽	勝 敗	順位
津金 心奏 (甲府 jr)		○ 21- 7 21-16	○ 21-13 21-13	M 2-0 G 4-0 P 84-49	1
穂積 里紗 (あけチャレ)	×		×	M 0-2 G 0-4 P 58-85	3
大嶽 実央 (小平ジュニア)	×	○ 21-15 22-20		M 1-1 G 2-2 P 69-77	2

林の部女子シングルス (林WS) Gブロック	神 原	永 松	北 村	勝 敗	順位
神原 光来 (志木ジュニア)		○ 21-10 21- 5	○ 21-10 21-10	M 2-0 G 4-0 P 84-35	1
永松 栞 (青梅 jr)	×		○ 21- 9 21-13	M 1-1 G 2-2 P 57-64	2
北村 華愛 (中道 jr)	×	×		M 0-2 G 0-4 P 42-84	3

林の部女子シングルス (林WS) Hブロック	秋 元	高坂芽生	古 屋	勝 敗	順位
秋元 美結奈 (ハナマウイ)		○ 21-17 21- 6	○ 21- 8 21-12	M 2-0 G 4-0 P 84-43	1
高坂芽生 (富士山バドミントンクラブ)	×		○ 21-18 21-11	M 1-1 G 2-2 P 65-71	2
古屋 美樹 (勝沼ジュニア)	×	×		M 0-2 G 0-4 P 49-84	3

令和4年度甲州市ジュニアバドミントン交流大会

令和4年11月5日-6日

林の部女子シングルス (林WS) Iブロック	中村	古山和希 <sup>⑤</sup>	三枝	勝敗	順位
中村 彩乃 <sup>⑤</sup> (桜川 jr)		○ 21-5 21-4	○ -X -X	M 2-0 G 4-0 P 42-9	1
古山和希 <sup>⑤</sup> (大森 JBC)	× 5-21 4-21		○ -X -X	M 1-1 G 2-2 P 9-42	2
三枝 愛菜 (勝沼ジュニア)	× X- X-	× X- X-		M 0-2 G 0-4 P 0-0	3

林の部女子シングルス (林WS) Jブロック	川俣	井上	萱沼	勝敗	順位
川俣 美羽 (桜川 jr)		○ 21-11 14-21 21-9	○ 21-5 21-0	M 2-0 G 4-1 P 98-46	1
井上 賀己子 (勝沼ジュニア)	× 11-21 21-14 9-21		○ 21-6 21-4	M 1-1 G 3-2 P 83-66	2
萱沼 咲帆 (富士吉田 jr)	× 5-21 0-21	× 6-21 4-21		M 0-2 G 0-4 P 15-84	3

林の部女子シングルス (林WS) Kブロック	秋山	鈴木	猪瀬	勝敗	順位
秋山 音花 (鯉沢 SA)		○ 21-8 21-14	× 21-15 15-21 16-21	M 1-1 G 3-2 P 94-79	2
鈴木 莉音 <sup>⑤</sup> (あけチャレ)	× 8-21 14-21		× 11-21 11-21	M 0-2 G 0-4 P 44-84	3
猪瀬 智恵 (小平ジュニア)	○ 15-21 21-15 21-16	○ 21-11 21-11		M 2-0 G 4-1 P 99-74	1

林の部女子シングルス (林WS) Lブロック	木下	北原	山本	勝敗	順位
木下 華乃 <sup>⑤</sup> (T I J 長野)		○ 19-21 21-8 21-11	○ 21-3 21-1	M 2-0 G 4-1 P 103-44	1
北原 美羽 (三郷ダックス)	× 21-19 8-21 11-21		○ 21-7 21-5	M 1-1 G 3-2 P 82-73	2
山本 英奈 <sup>⑤</sup> (甲府 jr)	× 3-21 1-21	× 7-21 5-21		M 0-2 G 0-4 P 16-84	3

林の部女子シングルス (林WS) Mブロック	花田珠菜 <sup>⑤</sup>	黒崎	藤原	勝敗	順位
花田珠菜 <sup>⑤</sup> (富士山バドミントンクラブ)		○ 21-9 21-6	○ 21-4 21-4	M 2-0 G 4-0 P 84-23	1
黒崎 杏奈 <sup>⑤</sup> (たなしMAX jr)	× 9-21 6-21		○ 19-21 21-12 21-8	M 1-1 G 2-3 P 76-83	2
藤原 樹 <sup>⑤</sup> (勝沼ジュニア)	× 4-21 4-21	× 21-19 12-21 8-21		M 0-2 G 1-4 P 49-103	3

林の部女子シングルス (林WS) Nブロック	齋藤	田中	小野寺	勝敗	順位
齋藤 鏡花 (渋谷ジュニア)		○ 21-12 21-7	○ 21-5 21-5	M 2-0 G 4-0 P 84-29	1
田中 莉央 (猿橋ジュニア)	× 12-21 7-21		○ 21-9 21-5	M 1-1 G 2-2 P 61-56	2
小野寺 凜 <sup>⑤</sup> (ミンビーバーサー)	× 5-21 5-21	× 9-21 5-21		M 0-2 G 0-4 P 24-84	3

林の部女子シングルス (林WS) Oブロック	柘植	石上	長塚	勝敗	順位
柘植 寿々羽 <sup>⑤</sup> (T I J 長野)		○ 21-13 22-20	○ 21-2 21-3	M 2-0 G 4-0 P 85-38	1
石上 琴美 (調布ジュニア)	× 13-21 20-22		○ 21-8 21-5	M 1-1 G 2-2 P 75-56	2
長塚 美天 <sup>⑤</sup> (中道 jr)	× 2-21 3-21	× 8-21 5-21		M 0-2 G 0-4 P 18-84	3

林の部女子シングルス (林WS) Pブロック	鈴木	松丸	武井	勝敗	順位
鈴木 彩乃 (大泉 JBC)		○ 21-12 21-10	○ 21-1 21-1	M 2-0 G 4-0 P 84-24	1
松丸 遥 (三郷ダックス)	× 12-21 10-21		○ 21-4 21-6	M 1-1 G 2-2 P 64-52	2
武井 凜花 <sup>⑤</sup> (勝沼ジュニア)	× 1-21 1-21	× 4-21 6-21		M 0-2 G 0-4 P 12-84	3

令和4年度甲州市ジュニアバドミントン交流大会

令和4年11月5日-6日

林の部女子シングルス (林WS) Qブロック	望月	吉田	高松	勝敗	順位
望月 胡桜 (中道 jr)		×	×	M 0-2 G 1-4 P 89-104	3
吉田 寿絆⑤ (大泉 JBC)	○		×	M 1-1 G 2-3 P 89-99	2
高松 ゆい (桜川 jr)	○	○		M 2-0 G 4-0 P 86-61	1

林の部女子シングルス (林WS) Rブロック	田巻亜夢⑤	大野	青葉	勝敗	順位
田巻亜夢⑤ (富士山バドミントンクラブ)		○	○	M 2-0 G 4-0 P 85-67	1
大野 愛美⑤ (猿橋ジュニア)	×		×	M 0-2 G 0-4 P 58-85	3
青葉 香音⑤ (渋谷ジュニア)	×	○		M 1-1 G 2-2 P 80-71	2

令和4年度甲州市ジュニアバドミントン交流大会

令和4年11月5日-6日

火の部女子シングルス (火WS) Aブロック	木下	山本	工藤美来 <sup>③</sup>	尾崎	勝敗	順位
木下 稀結 <sup>③</sup> (NOCKS)		○ 21-9 21-4	○ 21-2 21-3	○ 21-4 21-6	M 3-0 G 6-0 P 126-28	1
山本 幸芽 (プライド)	×		○ 21-10 21-7	○ 21-17 21-19	M 2-1 G 4-2 P 97-95	2
工藤美来 <sup>③</sup> (大森JBC)	×	×		×	M 0-3 G 0-6 P 42-126	4
尾崎 瑠南 (出羽タン)	×	×	○ 21-13 21-7		M 1-2 G 2-4 P 88-104	3

火の部女子シングルス (火WS) Bブロック	荒牧	田中	佐野	劍持	勝敗	順位
荒牧 梨花 (強戸ジュニア)		○ 21-18 21-13	○ 21-2 21-2	○ 21-9 21-6	M 3-0 G 6-0 P 126-50	1
田中 志歩 (渋谷ジュニア)	×		○ 21-4 21-8	○ 21-7 21-6	M 2-1 G 4-2 P 115-67	2
佐野 陽依 <sup>③</sup> (鰺沢SA)	×	×		○ 14-21 21-15 21-5	M 1-2 G 2-5 P 72-125	3
劍持 伊吹 <sup>③</sup> (たなしMAX jr)	×	×	×		M 0-3 G 1-6 P 69-140	4

火の部女子シングルス (火WS) Cブロック	川端	広瀬	恩田侑実	勝敗	順位
川端 暖々 (あけチャレ)		×	○ 21-9 21-4	M 1-1 G 3-2 P 91-74	2
広瀬 麗依 (ハナマウイ)	○ 19-21 21-16 21-12		○ 21-6 21-11	M 2-0 G 4-1 P 103-66	1
恩田 侑実 (大泉JBC)	×	×		M 0-2 G 0-4 P 30-84	3

火の部女子シングルス (火WS) Dブロック	高橋	佐藤	朝比奈碧音	勝敗	順位
高橋 麗 <sup>③</sup> (志木 jr)		○ 21-19 21-16	○ 21-5 21-2	M 2-0 G 4-0 P 84-42	1
佐藤 由羽 (小平ジュニア)	×		○ 21-2 21-7	M 1-1 G 2-2 P 77-51	2
朝比奈碧音 (富士バドミントンクラブ)	×	×		M 0-2 G 0-4 P 16-84	3

火の部女子シングルス (火WS) Eブロック	土井	遠峰	小出	勝敗	順位
土井 優花 (イシバジャパン)		○ 15-21 21-9 21-18	○ 22-20 22-20	M 2-0 G 4-1 P 101-88	1
遠峰 真衣 <sup>③</sup> (あけチャレ)	×		×	M 0-2 G 1-4 P 86-99	3
小出 鈴 <sup>③</sup> (青梅 jr)	×	○ 21-19 21-19		M 1-1 G 2-2 P 82-82	2

火の部女子シングルス (火WS) Fブロック	石井	上野	渡邊	勝敗	順位
石井 伊織 (渋谷ジュニア)		×	○ 21-3 21-7	M 1-1 G 3-2 P 96-59	2
上野 楓禾 (強戸ジュニア)	○ 7-21 21-19 21-14		○ 21-5 21-2	M 2-0 G 4-1 P 91-61	1
渡邊 柚乃 (鰺沢SA)	×	×		M 0-2 G 0-4 P 17-84	3

火の部女子シングルス (火WS) Gブロック	松澤怜愛 <sup>③</sup>	大村	武藤	勝敗	順位
松澤怜愛 <sup>③</sup> (大泉JBC)		×	○ 21-5 21-3	M 1-1 G 2-2 P 63-50	2
大村 明花 (ハナマウイ)	○ 21-9 21-12		○ 21-2 21-1	M 2-0 G 4-0 P 84-24	1
武藤 和月 <sup>③</sup> (勝沼ジュニア)	×	×		M 0-2 G 0-4 P 11-84	3

火の部女子シングルス (火WS) Hブロック	内田	柳川	山田	勝敗	順位
内田 春花 (たなしMAX jr)		○ 21-7 21-3	○ 21-5 21-10	M 2-0 G 4-0 P 84-25	1
柳川 百音 <sup>③</sup> (中道 jr)	×		×	M 0-2 G 1-4 P 69-103	3
山田 明日香 (調布ジュニア)	×	○ 16-21 24-22 21-16		M 1-1 G 2-3 P 76-101	2



令和4年度甲州市ジュニアバドミントン交流大会

令和4年11月5日-6日

火の部女子シングルス (火WS) Iブロック	中村	中西	栗原	勝敗	順位
中村 夏海 (中道 jr)		○ -X -X	× 7-21 8-21	M 1-1 G 2-2 P 15-42	2
中西 美海 (志木 jr)	× X- X-		× X- X-	M 0-2 G 0-4 P 0-0	3
栗原 花楓③ (渋谷ジュニア)	○ 21-7 21-8	○ -X -X		M 2-0 G 4-0 P 42-15	1

火の部女子シングルス (火WS) Jブロック	中澤	三浦	竹内	勝敗	順位
中澤 夏生 (プライド)		○ 21-7 21-8	○ 21-2 21-3	M 2-0 G 4-0 P 84-20	1
三浦 睦③ (小平ジュニア)	× 7-21 8-21		○ 21-3 21-12	M 1-1 G 2-2 P 57-57	2
竹内 奈々③ (甲府 jr)	× 2-21 3-21	× 3-21 12-21		M 0-2 G 0-4 P 20-84	3

令和4年度甲州市ジュニアバドミントン交流大会

令和4年11月5日-6日

山の部女子シングルス (山WS) Aブロック	安田	若松	塩川亜稀羽	小谷野	勝敗	順位
安田 風華 (小平ジュニア)		× 2-15 18-16 8-15	○ 15-6 15-3	○ 15-5 15-4	M 2-1 G 5-2 P 88-64	2
若松 花和 (三郷ダックス)	○ 15-2 16-18 15-8		○ 15-8 15-8	○ 15-8 15-5	M 3-0 G 6-1 P 106-57	1
塩川亜稀羽 (註山バドミントンクラブ)	× 6-15 3-15	× 8-15 8-15		× 15-13 7-15 12-15	M 0-3 G 1-6 P 59-103	4
小谷野 はづき (出羽タン)	× 5-15 4-15	× 8-15 5-15	○ 13-15 15-7 15-12		M 1-2 G 2-5 P 65-94	3

山の部女子シングルス (山WS) Bブロック	桑山	齋藤	尾崎	勝敗	順位
桑山 今日花 (三郷ダックス)		○ 15-3 15-5	○ 15-6 15-0	M 2-0 G 4-0 P 60-14	1
齋藤 小晴 (中道jr)	× 3-15 5-15		○ 15-13 15-4	M 1-1 G 2-2 P 38-47	2
尾崎 碧南 (出羽タン)	× 6-15 0-15	× 13-15 4-15		M 0-2 G 0-4 P 23-60	3

山の部女子シングルス (山WS) Cブロック	根本	佐藤	長谷川	勝敗	順位
根本 知奈実 (プライド)		○ 15-4 15-3	○ 15-4 15-8	M 2-0 G 4-0 P 60-19	1
佐藤 藍羽 (小平ジュニア)	× 4-15 3-15		○ 15-6 15-4	M 1-1 G 2-2 P 37-40	2
長谷川 音澄 (鯉沢SA)	× 4-15 8-15	× 6-15 4-15		M 0-2 G 0-4 P 22-60	3

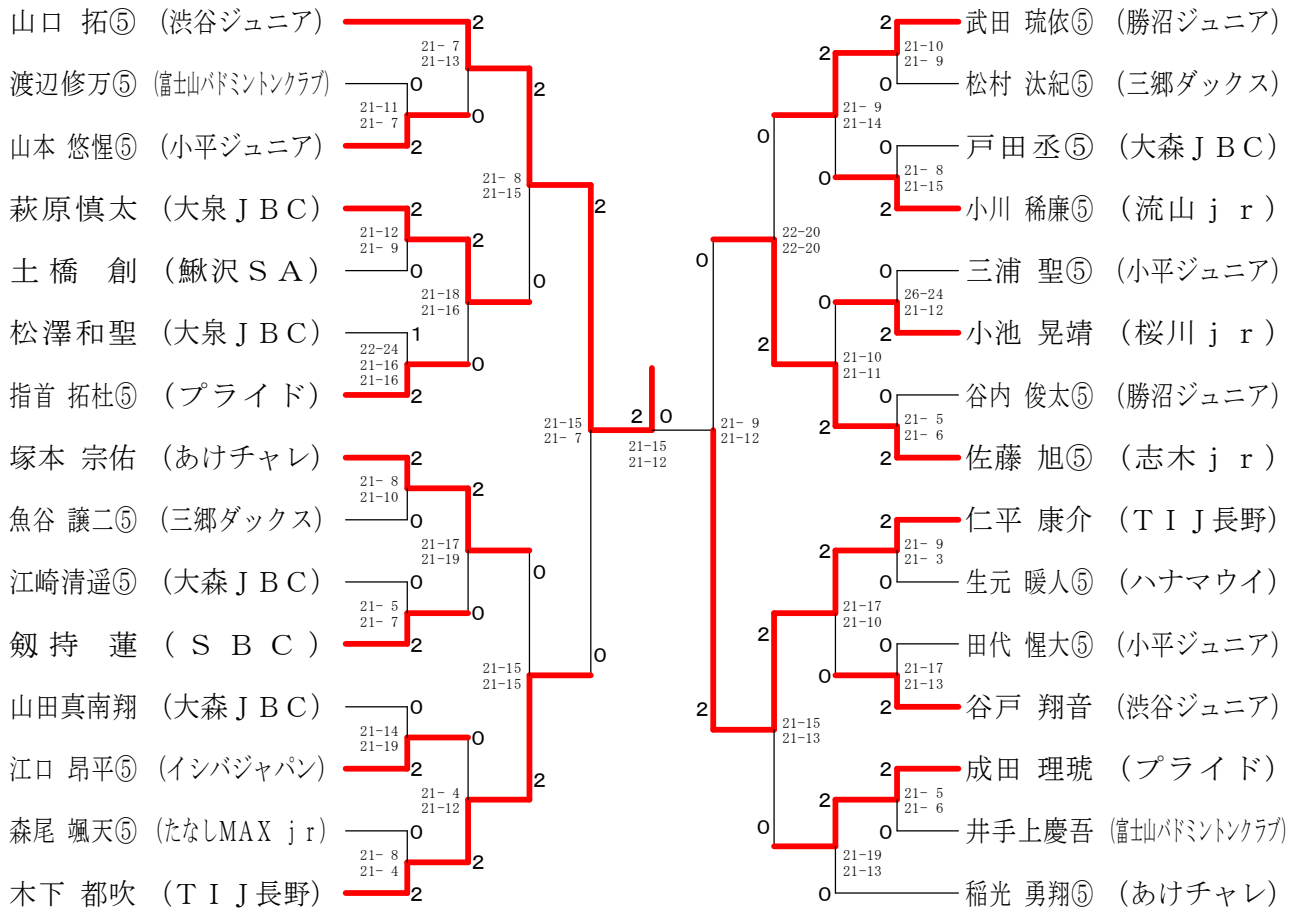
山の部女子シングルス (山WS) Dブロック	川俣	赤島	高野	勝敗	順位
川俣 楓音 (桜川jr)		× 11-15 7-15	○ 15-4 15-7	M 1-1 G 2-2 P 48-41	2
赤島 里英 (小平ジュニア)	○ 15-11 15-7		○ 15-2 15-2	M 2-0 G 4-0 P 60-22	1
高野 莉桜① (勝沼ジュニア)	× 4-15 7-15	× 2-15 2-15		M 0-2 G 0-4 P 15-60	3

山の部女子シングルス (山WS) Eブロック	古山莉子①	小松	福沢	勝敗	順位
古山莉子① (大森JBC)		○ 15-13 15-11	○ 15-9 15-7	M 2-0 G 4-0 P 60-40	1
小松 穂年長 (TIJ長野)	× 13-15 11-15		○ 15-9 15-11	M 1-1 G 2-2 P 54-50	2
福沢 千桜 (勝沼ジュニア)	× 9-15 7-15	× 9-15 11-15		M 0-2 G 0-4 P 36-60	3

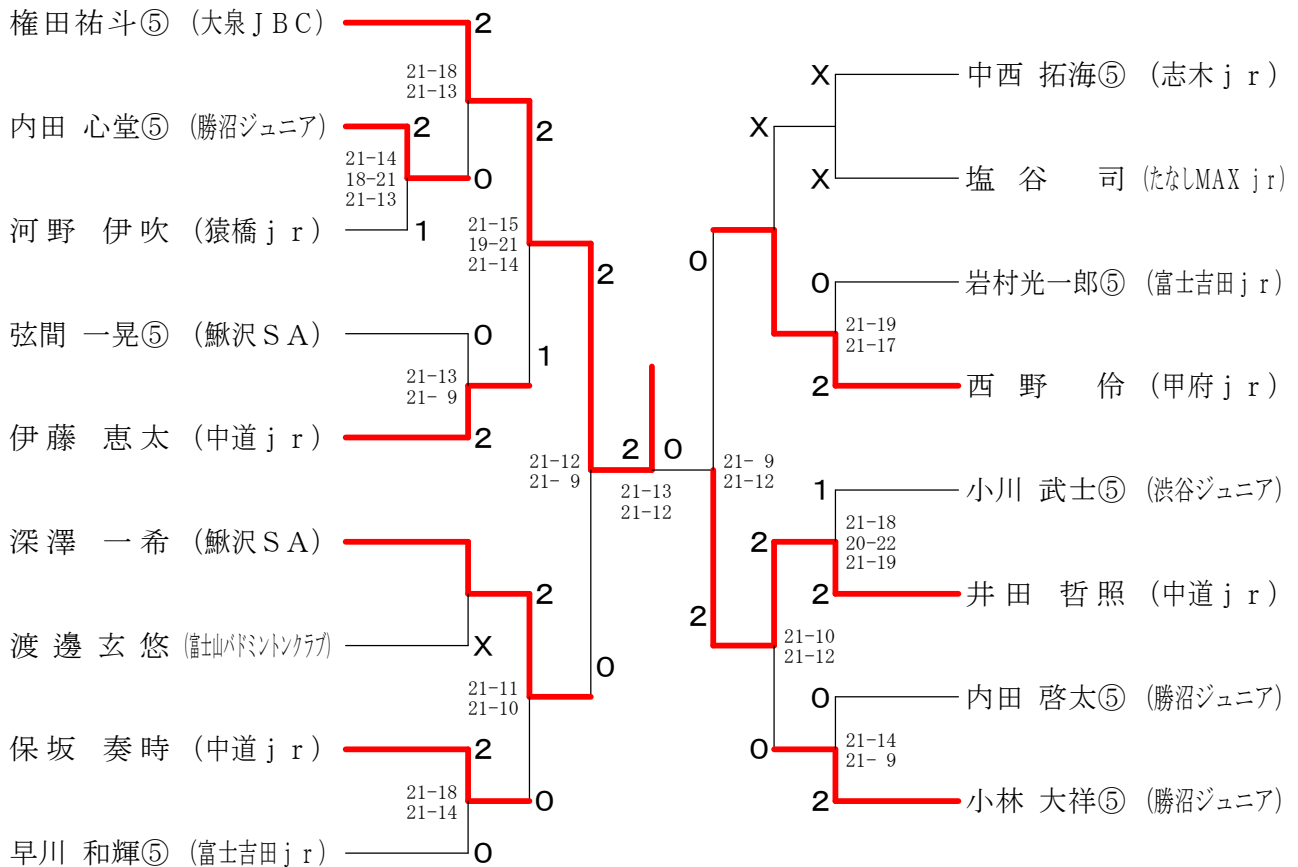
# 令和4年度甲州市ジュニアバドミントン交流大会

令和4年11月5日-6日

## 林の部男子シングルス (林MS) 決勝トーナメント



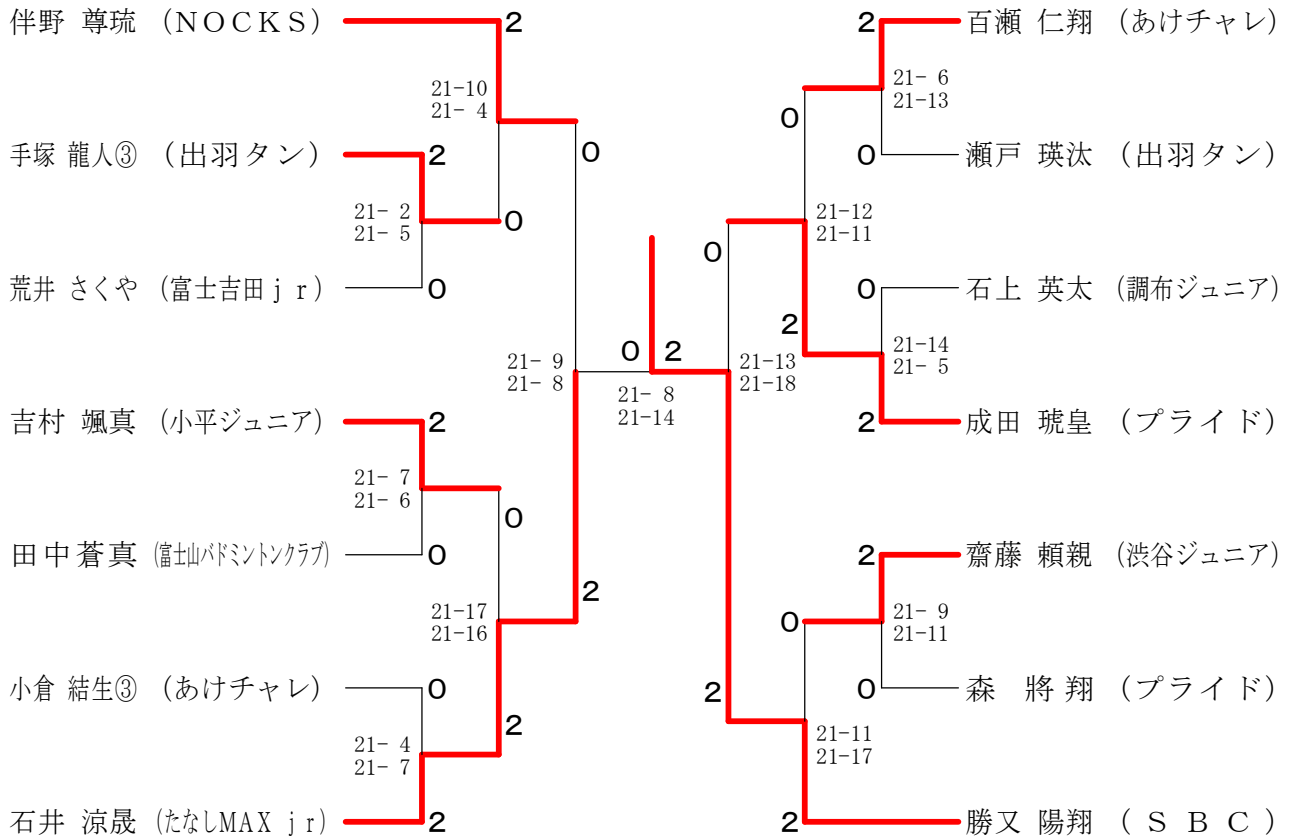
## 林の部男子シングルス (林MS下位) 下位トーナメント



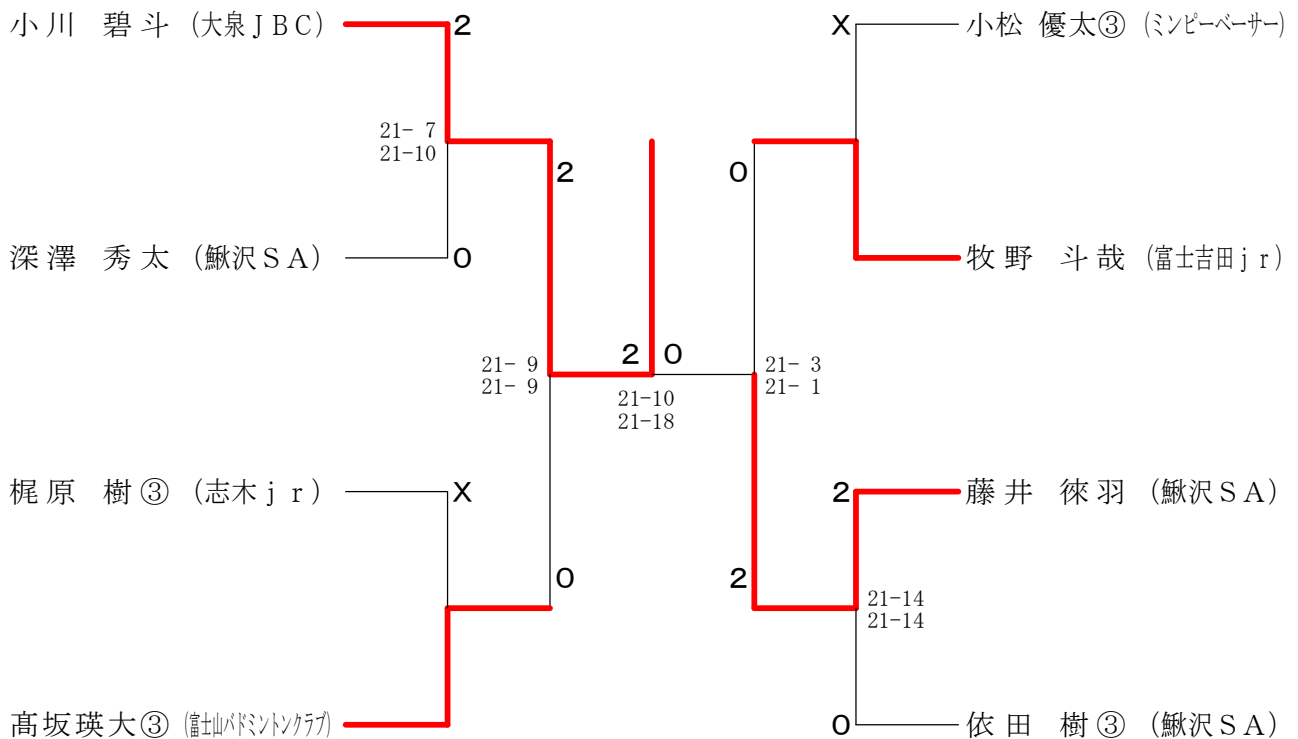
令和4年度甲州市ジュニアバドミントン交流大会

令和4年11月5日-6日

火の部男子シングルス (火MS) 決勝トーナメント



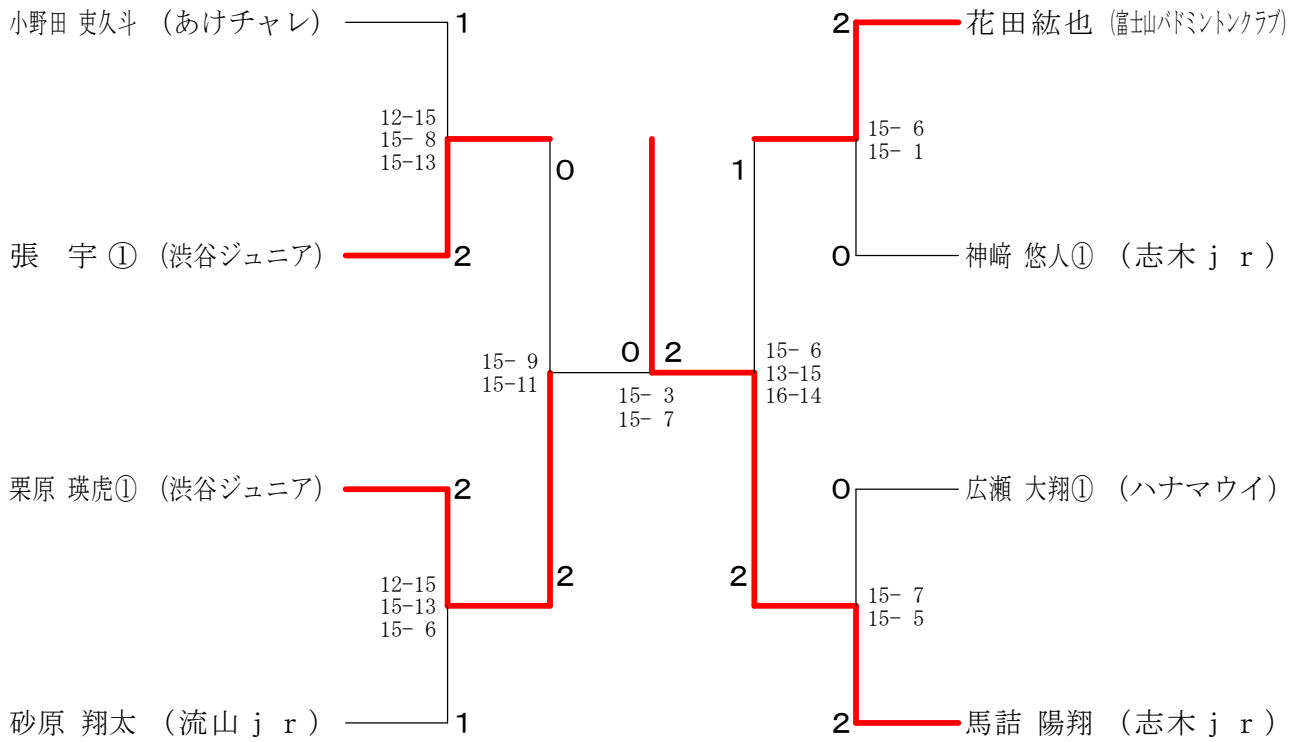
火の部男子シングルス (火MS下位) 下位トーナメント



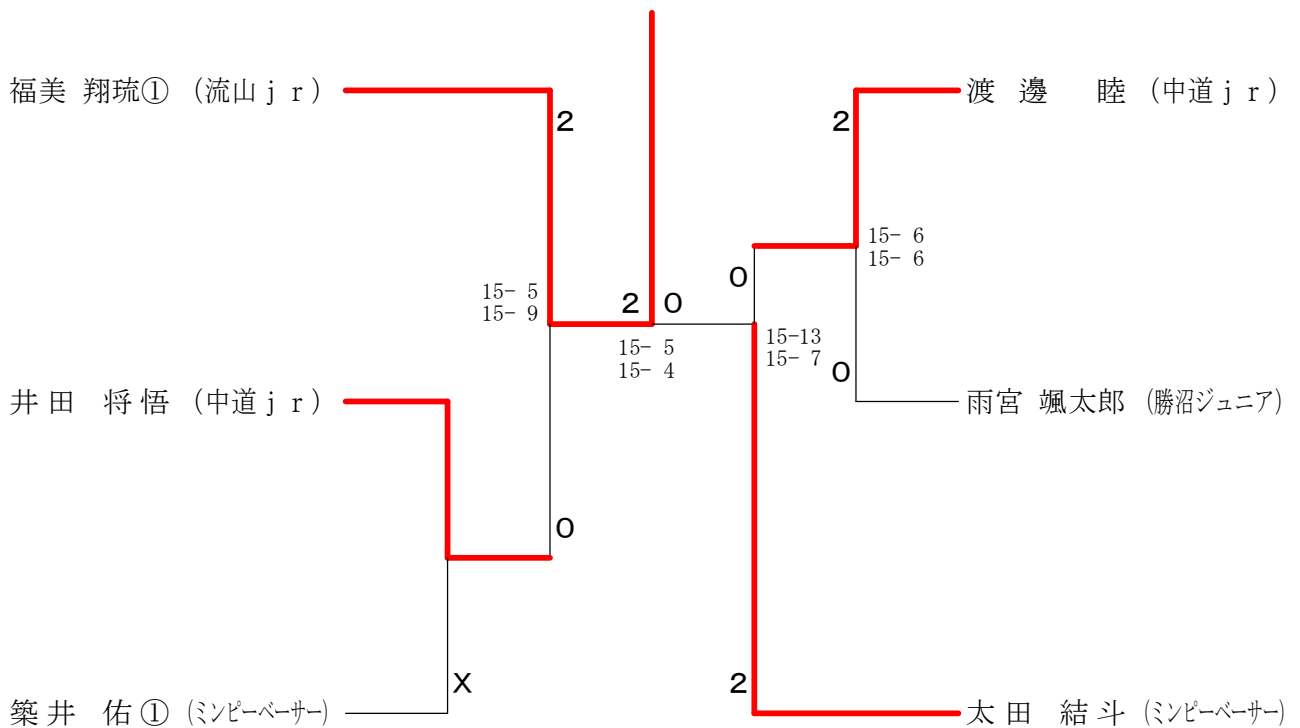
# 令和4年度甲州市ジュニアバドミントン交流大会

令和4年11月5日-6日

## 山の部男子シングルス (山MS) 決勝トーナメント



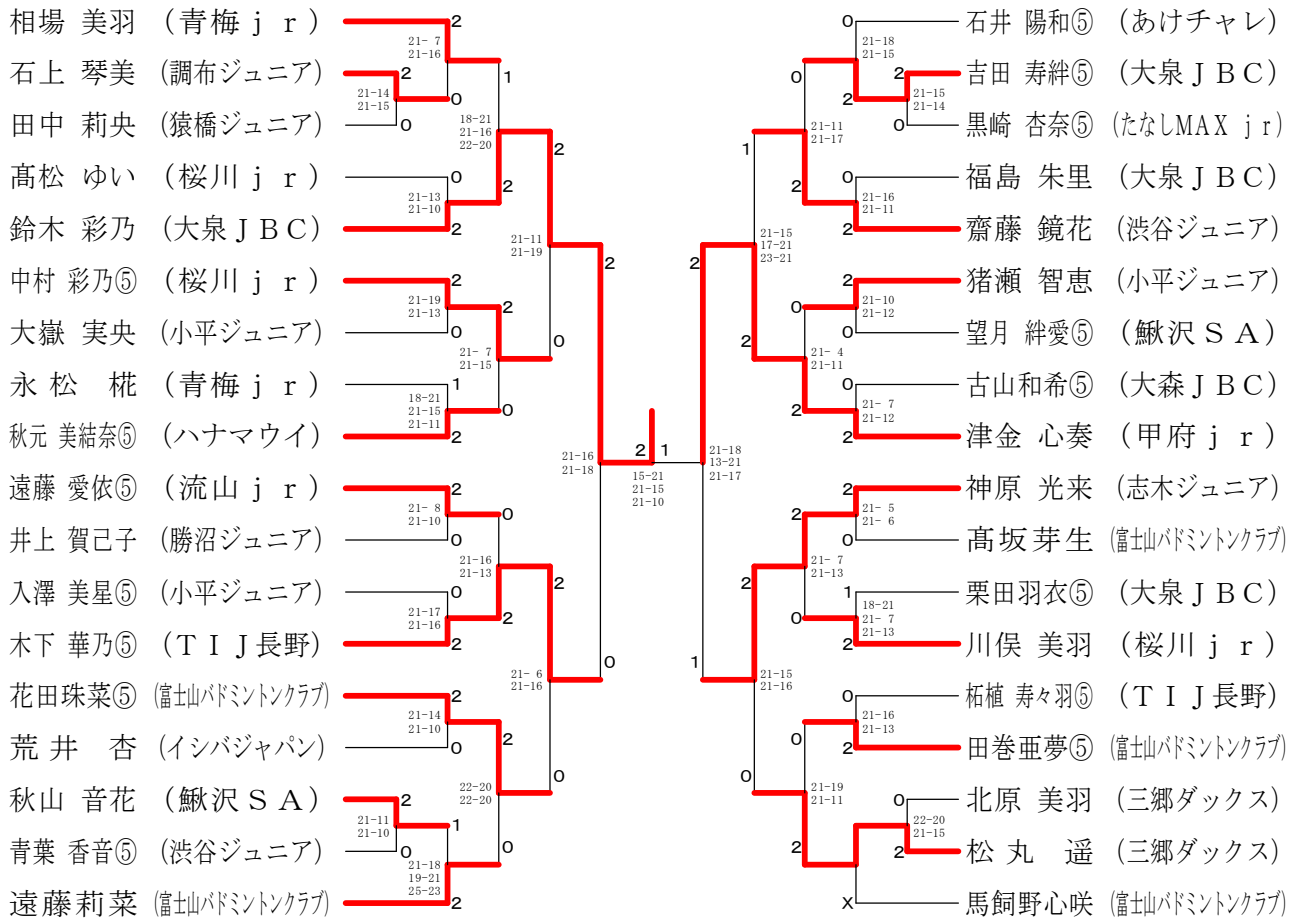
## 山の部男子シングルス (山MS下位) 下位トーナメント



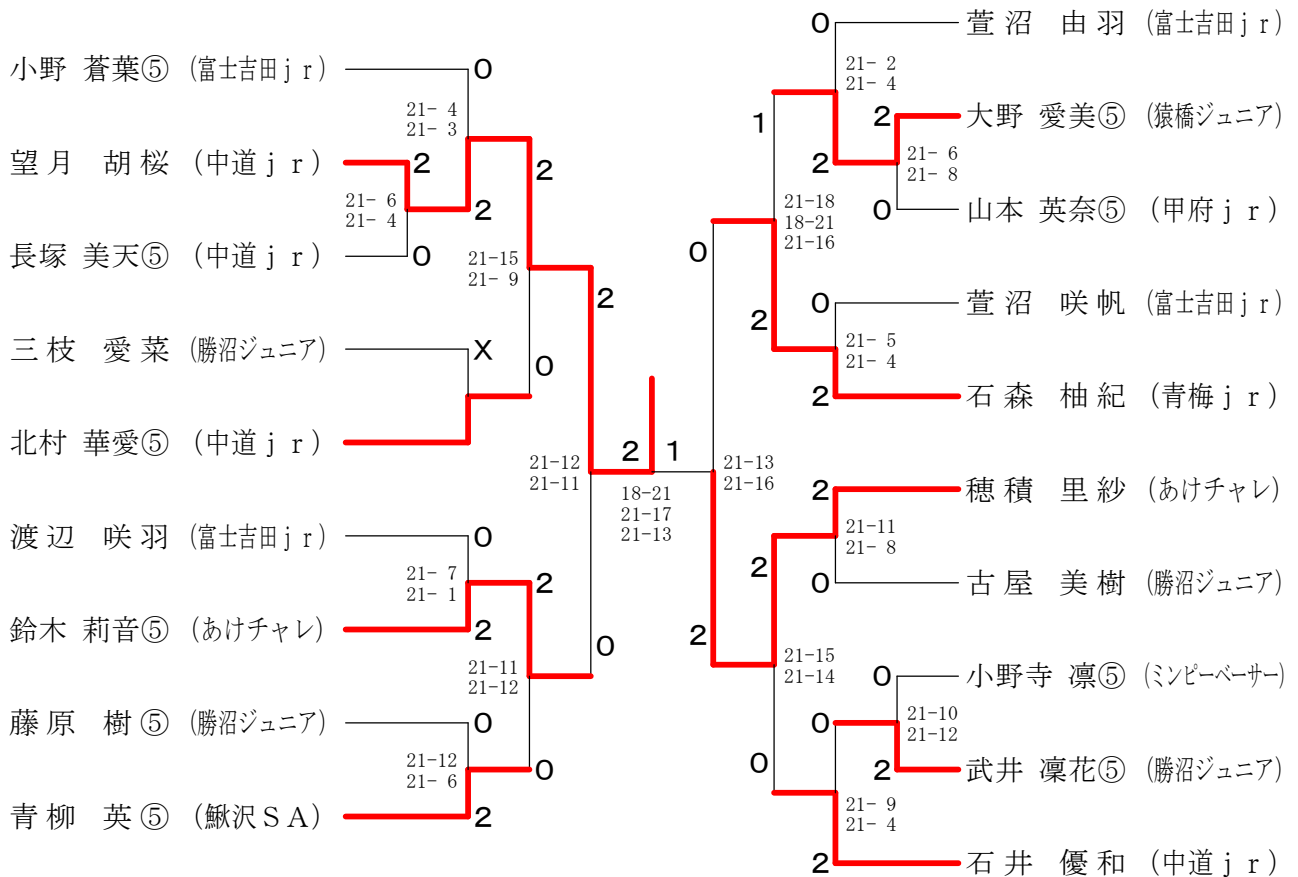
令和4年度甲州市ジュニアバドミントン交流大会

令和4年11月5日-6日

林の部女子シングルス (林WS) 決勝トーナメント



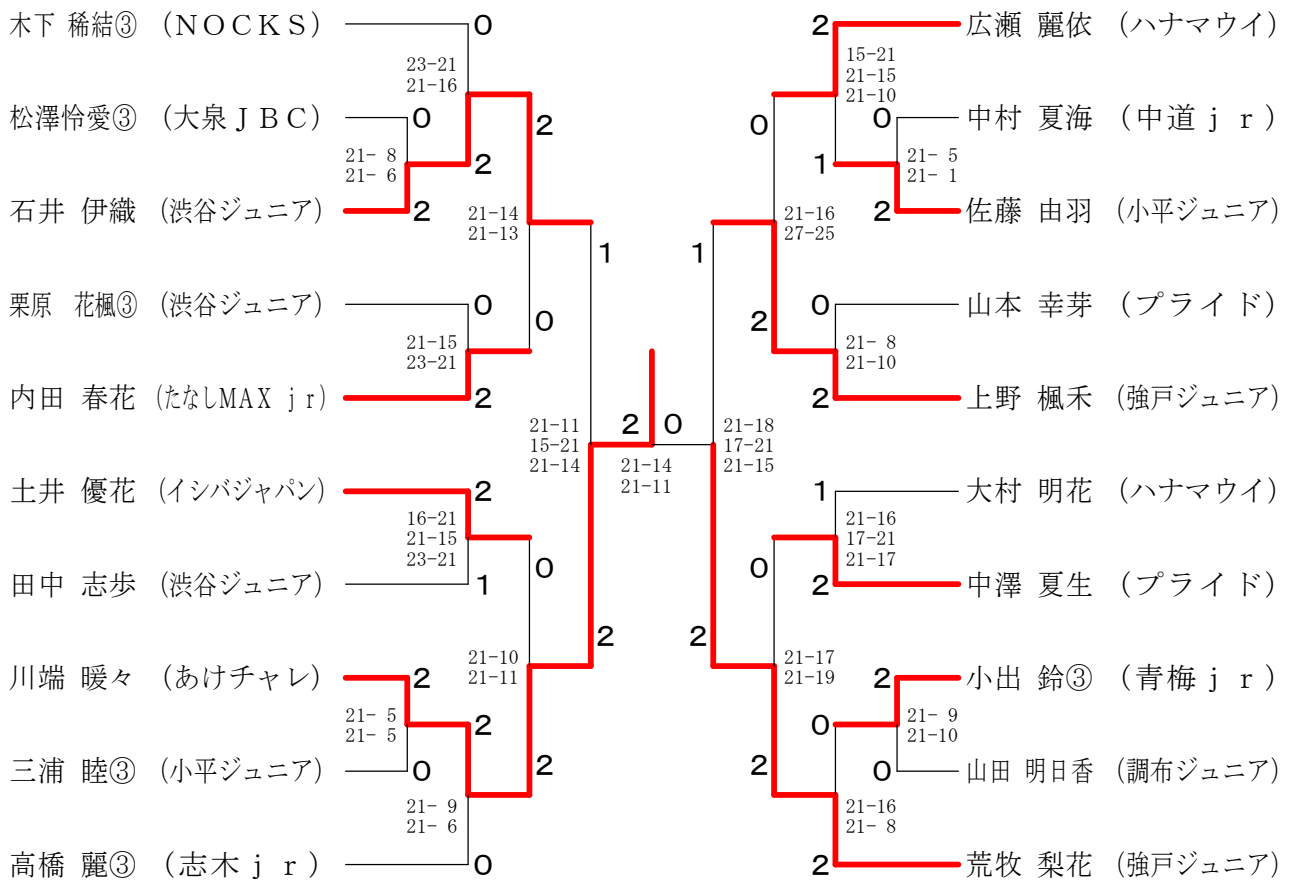
林の部女子シングルス (林WS下位) 下位トーナメント



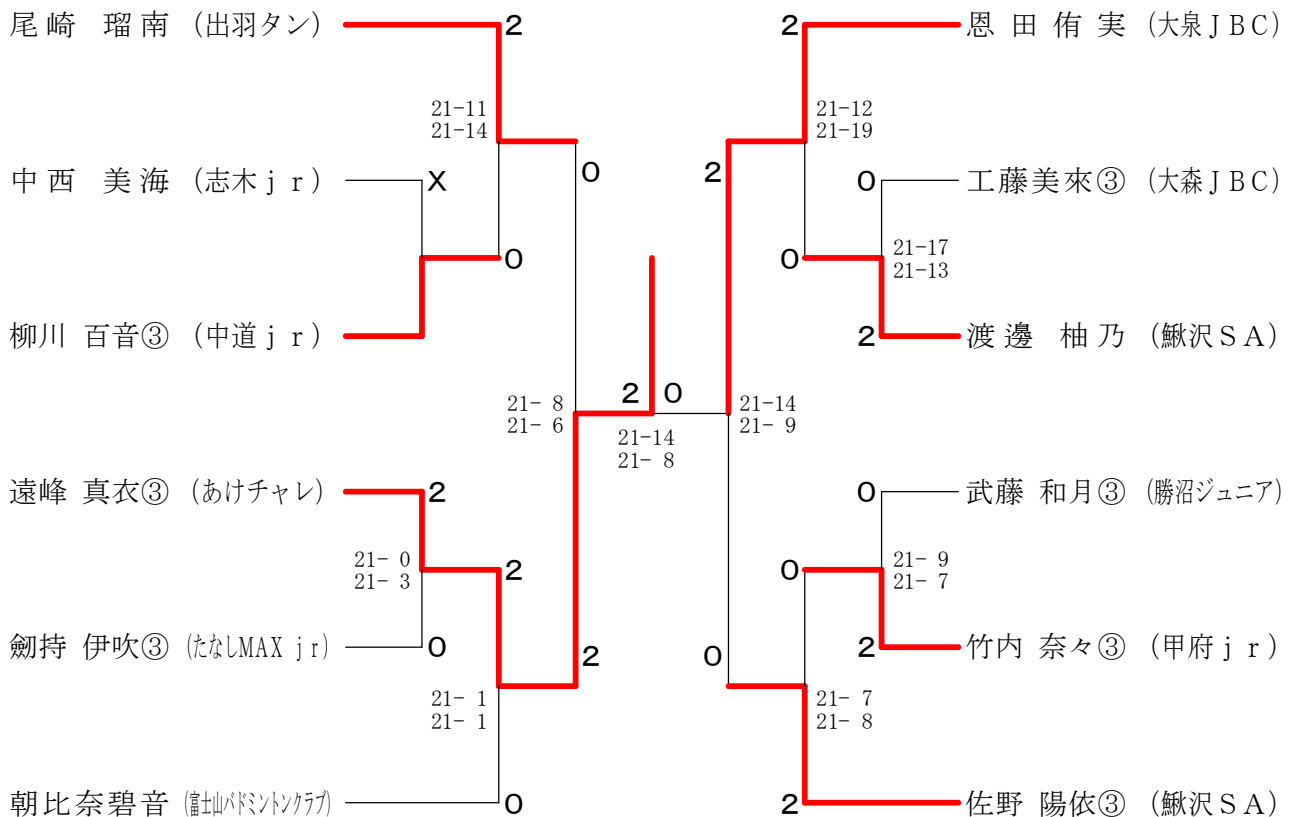
# 令和4年度甲州市ジュニアバドミントン交流大会

令和4年11月5日-6日

## 火の部女子シングルス (火WS) 決勝トーナメント



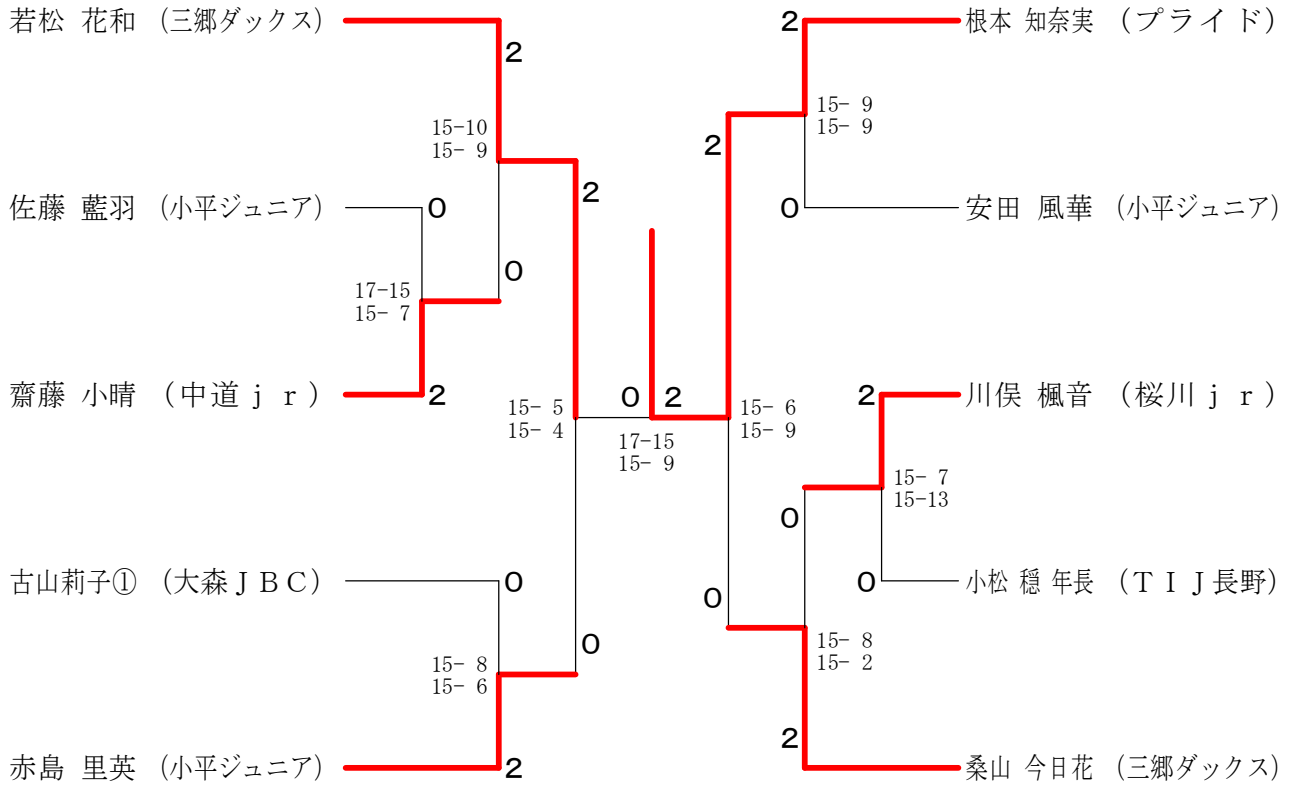
## 火の部女子シングルス (火WS下位) 下位トーナメント



令和4年度甲州市ジュニアバドミントン交流大会

令和4年11月5日-6日

山の部女子シングルス (山WS) 決勝トーナメント



山の部女子シングルス (山WS下位) 下位トーナメント

