

4.5.6年男女シングルス大会

2022.10.29 下館総合体育館M+S

種 目	優 勝	準 優 勝	三	位
4年男子単	うえすぎ はるき 上杉 陽樹 (取手ジュニア)	はん ともき 潘 知輝 (Kids MORIYA)	うまはし まさや 馬橋 昌也 (鶴ヶ島Angels)	しゅう こうき 周 厚騏 (ハルトノ)
5年男子単	のぐち ゆう 野口 優 (小平ジュニアバドミントン)	たしろ せいた 田代 惺大 (小平ジュニアバドミントン)	やまもと ゆうせい 山本 悠惺 (小平ジュニアバドミントン)	さいとう りゅうと 齋藤 龍斗 (横倉ジュニア)
6年男子単	ひぐち くう 樋口 孔胡 (アブレイズ)	きくち りょう 菊池 諒 (東海小学バドミントン)	すずき きょうすけ 鈴木 京介 (藤代ジュニア)	たにもと りゅうせい 谷本 龍星 (Re//Birth BC)
4年女子単	いまい ゆう 今井 優 (ハルトノ)	たかやま りなこ 高山 莉奈子 (TEAMジュニア)	せきざわ ひかり 関澤 光梨 (ハルトノ)	いまのともか 今野 朋佳 (大井沢バドミントン)
5年女子単	ましこ みお 益子 弥桜 (Re//Birth BC)	いながわ れみ 稲川 怜実 (明野ちびバド)	いちむら みひろ 市村 心優 (東少年バドミントン)	たなか みさき 田中 実咲 (所沢ジュニア)
6年女子単	いの ゆいな 猪野 結愛 (AIRYU)	きせ さつき 木瀬 颯希 (西豊田バドミントン)	たぞえ ゆかな 田添 結奏 (石岡ジュニア)	こいけ るな 小池 瑠奈 (AIRYU)

4.5.6年男女シングルス大会

令和4年10月29日 下館総合体育館M+S

4年男子シングルス Aブロック	吉村	久保田	高橋	勝敗	順位
吉村 颯真 (中野ジュニアバドミントン)	/	×	×	M 0-2 G 0-4 P 0-60	3
久保田 空光 (東舞バドミントン)	○	/	×	M 1-1 G 2-2 P 51-30	2
高橋 蒼真 (大井バドミントン)	○	○	/	M 2-0 G 4-0 P 60-21	1

4年男子シングルス Bブロック	村井	鈴木	寺田	勝敗	順位
村井 亮太 (調子バドミントンジュニア)	/	○	○	M 2-0 G 4-0 P 60-18	1
鈴木 晶稀 (ビッキーズ)	×	/	×	M 0-2 G 1-4 P 46-71	3
寺田 楓麻 (取手ジュニア)	×	○	/	M 1-1 G 2-3 P 53-70	2

4年男子シングルス Cブロック	半澤	石川	馬橋	勝敗	順位
半澤 空 (大井バドミントン)	/	×	×	M 0-2 G 0-4 P 0-60	3
石川 大輝 (取手ジュニア)	○	/	×	M 1-1 G 2-2 P 37-30	2
馬橋 昌也 (鶴ヶ島Angels)	○	○	/	M 2-0 G 4-0 P 60-7	1

4年男子シングルス Dブロック	周	郡司	糸川	勝敗	順位
周 厚駿 (ハルトノ)	/	○	○	M 2-0 G 4-0 P 60-7	1
郡司 陽詩 (おみたまシャトル)	×	/	○	M 1-1 G 2-2 P 37-30	2
糸川 永瑠 (小山羽球ジュニア)	×	×	/	M 0-2 G 0-4 P 0-60	3

4年男子シングルス Eブロック	篠崎	湯田	柴田	勝敗	順位
篠崎 悠晴 (ZERO, Jr)	/	○	×	M 1-1 G 2-2 P 51-45	2
湯田 湊友 (越谷ジュニア)	×	/	○	M 1-1 G 2-3 P 58-65	3
柴田 郁翔 (調子バドミントンジュニア)	○	×	/	M 1-1 G 3-2 P 65-64	1

4年男子シングルス Fブロック	松尾	佐々木	副島	勝敗	順位
松尾 悠聖 (所沢ジュニア)	/	×	×	M 0-2 G 1-4 P 54-70	3
佐々木 隼汰 (鹿島バドミントン)	○	/	○	M 2-0 G 4-0 P 60-22	1
副島 颯斗 (鹿嶋市バドミントン)	○	×	/	M 1-1 G 2-3 P 45-67	2

4年男子シングルス Gブロック	上杉	青木	岡野	勝敗	順位
上杉 陽樹 (取手ジュニア)	/	○	○	M 2-0 G 4-0 P 60-14	1
青木 斗真 (大井バドミントン)	×	/	×	M 0-2 G 0-4 P 0-60	3
岡野 陽希 (府中地区)	×	○	/	M 1-1 G 2-2 P 44-30	2

4年男子シングルス Hブロック	榎本	瀬戸	岸	勝敗	順位
榎本 耕大 (Re//Birth BC)	/	×	○	M 1-1 G 2-3 P 58-67	2
瀬戸 瑛汰 (調子バドミントンジュニア)	○	/	○	M 2-0 G 4-0 P 60-30	1
岸 龍晴 (Bring★Up)	×	×	/	M 0-2 G 1-4 P 51-72	3

4年男子シングルス Iブロック	宗形	浅香	潘	勝敗	順位
宗形 奏空 (取手ジュニア)	/	×	×	M 0-2 G 0-4 P 0-60	3
浅香 来斗 (小山羽球ジュニア)	○	/	×	M 1-1 G 2-2 P 50-30	2
潘 知輝 (Kids MORIYA)	○	○	/	M 2-0 G 4-0 P 60-20	1

4.5.6年男女シングルス大会

令和4年10月29日 下館総合体育館M+S

5年男子シングルス Aブロック	田代	宮地	三谷	後藤	勝敗	順位
田代 惺大 (所沢ジュニアバドミントン)	○	○	○	M 3-0 G 6-0 P 90-20	1	
宮地 隼成 (所沢ジュニア)	×	○	○	M 1-2 G 2-4 P 40-74	3	
三谷 優輝 (我孫子ジュニア)	×	○	○	M 2-1 G 4-2 P 70-36	2	
後藤 秋詞 (AIRYU)	×	×	×	M 0-3 G 0-6 P 20-90	4	

5年男子シングルス Bブロック	古澤	池安	大塚	鈴木	勝敗	順位
古澤 翔 (西葛田バドミントン)	×	×	×	M 0-3 G 0-6 P 0-90	4	
池安 穂空 (竹原ジュニアバドミントン)	○	○	×	M 2-1 G 4-2 P 79-45	2	
大塚 柚希 (Bring★Up)	○	×	×	M 1-2 G 2-4 P 59-60	3	
鈴木 翔琉 (君原バドミントン)	○	○	○	M 3-0 G 6-0 P 90-33	1	

5年男子シングルス Cブロック	嶋田	小林	三富	勝敗	順位
嶋田 七望 (所沢ジュニア)	○	○	M 2-0 G 4-0 P 60-36	1	
小林 成 (君原バドミントン)	×	○	M 1-1 G 2-2 P 49-44	2	
三富 絢悟 (新治ジュニア)	×	×	M 0-2 G 0-4 P 31-60	3	

5年男子シングルス Dブロック	湯原	川合	谷口	勝敗	順位
湯原 仁心汰 (ビックキーズ)	○	○	M 2-0 G 4-0 P 60-41	1	
川合 淳平 (ハルトノ)	×	○	M 1-1 G 2-2 P 50-50	2	
谷口 倅斗 (東副都バドミントン)	×	×	M 0-2 G 0-4 P 41-60	3	

5年男子シングルス Eブロック	齋藤	反町	中島	勝敗	順位
齋藤 龍斗 (横倉ジュニア)	○	○	M 2-0 G 4-1 P 73-37	1	
反町 優月 (豊ジュニア)	×	×	M 0-2 G 0-4 P 38-60	3	
中島 慶汰 (君原バドミントン)	×	○	M 1-1 G 3-2 P 54-68	2	

5年男子シングルス Fブロック	清永	山本	高木	勝敗	順位
清永 和希 (ハルトノ)	×	×	M 0-2 G 0-4 P 0-60	3	
山本 悠惺 (所沢ジュニアバドミントン)	○	○	M 2-0 G 4-0 P 60-7	1	
高木 陽翔 (鹿島バドミントン)	○	×	M 1-1 G 2-2 P 37-30	2	

5年男子シングルス Gブロック	若林	長谷川	野口	勝敗	順位
若林 陽斗 (AIRYU)	○	×	M 1-1 G 2-2 P 41-38	2	
長谷川 舜 (大井沼バドミントン)	×	×	M 0-2 G 0-4 P 12-60	3	
野口 優 (所沢ジュニアバドミントン)	○	○	M 2-0 G 4-0 P 60-15	1	

5年男子シングルス Hブロック	井上	生駒	西田	勝敗	順位
井上 義隆 (石岡ジュニア)	○	○	M 2-0 G 4-0 P 60-10	1	
生駒 聡太 (鹿嶋市バドミントン)	×	×	M 0-2 G 0-4 P 0-60	3	
西田 篤人 (Bring★Up)	×	○	M 1-1 G 2-2 P 40-30	2	

4.5.6年男女シングルス大会

令和4年10月29日 下館総合体育館M+S

6年男子シングルス Aブロック	樋口	譜久村	渡邊	松山	勝敗	順位
樋口 孔胡 (アブレイズ)	○	○	○	M 3-0 G 6-0 P 90-20	1	
譜久村 祐徳 (鹿島バドミントン)	×	○	○	M 1-2 G 2-4 P 61-76	3	
渡邊 圭吾 (大平ジュニア)	×	○	○	M 2-1 G 4-2 P 71-63	2	
松山 丈琉 (栃木TBC)	×	×	×	M 0-3 G 0-6 P 27-90	4	

6年男子シングルス Bブロック	飯田	田崎	和田	本橋	勝敗	順位
飯田 大翔 (西豊田バドミントン)	○	×	×	M 0-3 G 0-6 P 0-90	4	
田崎 遥翔 (府中地区)	×	○	○	M 2-1 G 4-2 P 84-57	2	
和田 崇佑 (小山羽球ジュニア)	×	○	○	M 3-0 G 6-0 P 90-11	1	
本橋 歩夢 (新治ジュニア)	×	×	×	M 1-2 G 2-4 P 74-60	3	

6年男子シングルス Cブロック	猪瀬	柴田	根本	勝敗	順位
猪瀬 嵩人 (西豊田バドミントン)	○	×	×	M 0-2 G 0-4 P 0-60	3
柴田 祐翔 (信濃バドミントンジュニア)	×	○	○	M 1-1 G 2-2 P 51-30	2
根本 遼太 (豊ジュニア)	×	○	○	M 2-0 G 4-0 P 60-21	1

6年男子シングルス Dブロック	松本	中村	清水	勝敗	順位
松本 崇佑 (Team Power Hitter skan)	○	×	×	M 2-0 G 4-0 P 60-0	1
中村 将己 (所沢ジュニア)	×	○	△	M 0-2 G 0-2 P 0-30	2
清水 雄斗 (藤代ジュニア)	×	△	○	M 0-2 G 0-2 P 0-30	2

6年男子シングルス Eブロック	鈴木	大東	青山	勝敗	順位
鈴木 京介 (藤代ジュニア)	○	○	○	M 2-0 G 4-0 P 60-16	1
大東 健太 (鶴ヶ島Angels)	×	○	○	M 1-1 G 2-2 P 41-48	2
青山 悠大 (龍ヶ崎ジュニア)	×	×	○	M 0-2 G 0-4 P 23-60	3

6年男子シングルス Fブロック	高橋	古内	菊池	勝敗	順位
高橋 和希 (大井沢バドミントン)	○	×	×	M 0-2 G 0-4 P 0-60	3
古内 悠斗 (栃木TBC)	×	○	×	M 1-1 G 2-2 P 45-30	2
菊池 諒 (東陽小学バドミントン)	×	○	○	M 2-0 G 4-0 P 60-15	1

6年男子シングルス Gブロック	谷本	久保田	佐山	勝敗	順位
谷本 龍星 (Re//Birth BC)	○	○	×	M 2-0 G 4-0 P 60-2	1
久保田 青空 (東舞バドミントン)	×	○	×	M 1-1 G 2-2 P 32-30	2
佐山 絢音 (小山羽球ジュニア)	×	×	○	M 0-2 G 0-4 P 0-60	3

6年男子シングルス Hブロック	藤井	中島	武内	勝敗	順位
藤井 悠登 (明野ちびバド)	○	○	○	M 2-0 G 4-0 P 60-14	1
中島 龍琉 (小山羽球ジュニア)	×	○	×	M 0-2 G 1-4 P 44-69	3
武内 幸介 (東陽小学バドミントン)	×	○	○	M 1-1 G 2-3 P 46-67	2

6年男子シングルス Iブロック	橋口	横山	佐藤	勝敗	順位
橋口 ひろ (鹿嶋市バドミントン)	○	○	○	M 2-0 G 4-0 P 60-7	1
横山 祐成 (東陽小学バドミントン)	×	○	○	M 1-1 G 2-2 P 34-43	2
佐藤 慧汰 (取手ジュニア)	×	×	○	M 0-2 G 0-4 P 16-60	3

6年男子シングルス Jブロック	内野	飯田	田中	勝敗	順位
内野 隼 (ビッキーズ)	○	○	○	M 2-0 G 4-0 P 60-25	1
飯田 翼 (越谷ジュニア)	×	○	○	M 1-1 G 2-2 P 49-44	2
田中 壱樹 (明野ちびバド)	×	×	○	M 0-2 G 0-4 P 20-60	3

6年男子シングルス Kブロック	大石	小林	犬丸	勝敗	順位
大石 康太郎 (取手ジュニア)	○	×	×	M 0-2 G 0-4 P 39-60	3
小林 磨生 (所沢ジュニア)	○	○	×	M 1-1 G 2-2 P 42-51	2
犬丸 陽平 (flap)	○	○	○	M 2-0 G 4-0 P 60-30	1

4.5.6年男女シングルス大会

令和4年10月29日 下館総合体育館M+S

4年女子シングルス Aブロック	今井	齋藤	尾崎	白土	勝敗	順位
今井 優 (ハルトノ)	○	○	○	M 3-0 G 6-0 P 90-18	1	
齋藤 莉寿夢 (吉田バドミントン)	×	○	○	M 1-2 G 3-4 P 69-91	3	
尾崎 瑠南 (徳島バドミントン)	×	○	○	M 2-1 G 4-3 P 76-86	2	
白土 結菜 (東副都バドミントン)	×	×	×	M 0-3 G 0-6 P 50-90	4	

4年女子シングルス Bブロック	中村夏海	吉田	森	勝敗	順位
中村夏海 (中道ジュニア)	○	×	○	M 1-1 G 3-2 P 69-44	2
吉田 柚希 (ハルトノ)	○	○	×	M 2-0 G 4-1 P 74-39	1
森 菜南 (龍ヶ崎ジュニア)	×	×	×	M 0-2 G 0-4 P 0-60	3

4年女子シングルス Cブロック	佐藤	倉持	峯本	勝敗	順位
佐藤 由羽 (中道ジュニアバドミントン)	○	○	○	M 2-0 G 4-0 P 60-4	1
倉持 桃華 (ウイングホーク八郷)	×	×	×	M 0-2 G 0-4 P 25-60	3
峯本 夏美 (明野ちびバド)	×	○	○	M 1-1 G 2-2 P 31-52	2

4年女子シングルス Dブロック	関澤	海老原	浅野	勝敗	順位
関澤 光梨 (ハルトノ)	○	○	○	M 2-0 G 4-0 P 60-12	1
海老原 茜 (豊ジュニア)	×	×	×	M 1-1 G 2-2 P 40-41	2
浅野 真希 (鹿島バドミントン)	×	×	×	M 0-2 G 0-4 P 13-60	3

4年女子シングルス Eブロック	吉岡	鞠子	宇野	勝敗	順位
吉岡 瑞希 (ビッキーズ)	○	×	×	M 0-2 G 0-4 P 0-60	3
鞠子 千晴 (龍ヶ崎Angels)	×	○	○	M 2-0 G 4-0 P 60-22	1
宇野 瑛茉 (東副都バドミントン)	×	×	×	M 1-1 G 2-2 P 52-30	2

4年女子シングルス Fブロック	谷	藤堂	金川	勝敗	順位
谷 翠莉 (Re//Birth BC)	○	○	○	M 2-0 G 4-0 P 60-19	1
藤堂 紗衣 (Bring★Up)	×	×	×	M 0-2 G 0-4 P 22-60	3
金川 志帆 (ハルトノ)	×	○	○	M 1-1 G 2-2 P 42-45	2

4年女子シングルス Gブロック	田上	青山	武内	勝敗	順位
田上 優羽 (徳島バドミントン)	○	○	○	M 2-0 G 4-0 P 60-25	1
青山 ひかり (龍ヶ崎ジュニア)	×	○	○	M 1-1 G 2-2 P 47-47	2
武内 智子 (東副都バドミントン)	×	×	×	M 0-2 G 0-4 P 25-60	3

4年女子シングルス Hブロック	富張	齋藤	福地	勝敗	順位
富張 心菜 (明野ちびバド)	○	○	○	M 2-0 G 4-0 P 60-32	1
齋藤 里音那 (Bring★Up)	×	×	×	M 0-2 G 0-4 P 24-60	3
福地 美波 (藤代ジュニア)	×	○	○	M 1-1 G 2-2 P 48-40	2

4年女子シングルス Iブロック	鶴間	高木	山本	勝敗	順位
鶴間 悠月 (AIRYU)	○	○	×	M 2-0 G 4-0 P 60-10	1
高木 莉恋 (鹿島バドミントン)	×	○	×	M 1-1 G 2-2 P 40-30	2
山本 実季 (新治ジュニア)	×	×	×	M 0-2 G 0-4 P 0-60	3

4年女子シングルス Jブロック	今野	永岡	前田	勝敗	順位
今野 朋佳 (大沢バドミントン)	○	○	○	M 2-0 G 4-0 P 60-13	1
永岡 凜 (鹿島バドミントン)	×	○	○	M 1-1 G 2-2 P 39-50	2
前田 涼楓 (小山羽球ジュニア)	×	×	×	M 0-2 G 0-4 P 24-60	3

4年女子シングルス Kブロック	三堀	海老澤	阿久津	勝敗	順位
三堀 爾娘 (川越ジュニア)	○	○	○	M 2-0 G 4-0 P 60-18	1
海老澤 彩音 (東副都バドミントン)	×	○	○	M 1-1 G 2-2 P 38-45	2
阿久津 友愛 (ZERO. Jr)	×	×	×	M 0-2 G 0-4 P 25-60	3

4年女子シングルス Lブロック	前田	土川	鈴木	勝敗	順位
前田 あやめ (龍ヶ崎ジュニア)	○	×	×	M 1-1 G 3-2 P 61-50	2
土川 華澄 (小山羽球ジュニア)	×	×	×	M 0-2 G 0-4 P 16-60	3
鈴木 ことは (ハルトノ)	○	○	○	M 2-0 G 4-1 P 73-40	1

4年女子シングルス Mブロック	浅川	後藤	川井	勝敗	順位
浅川 愛菜 (大平ジュニア)	○	○	×	M 1-1 G 2-2 P 43-36	2
後藤 里英 (明野ちびバド)	×	×	×	M 0-2 G 0-4 P 15-60	3
川井 咲来 (ウイングホーク八郷)	○	○	○	M 2-0 G 4-0 P 60-22	1

4年女子シングルス Nブロック	高山	小瀧	吉田	勝敗	順位
高山 莉奈子 (TEAMジュニア)	○	○	○	M 2-0 G 4-0 P 60-2	1
小瀧 杏奈 (新治ジュニア)	×	×	×	M 0-2 G 0-4 P 0-60	3
吉田 柚結 (鹿島バドミントン)	×	○	○	M 1-1 G 2-2 P 32-30	2

4.5.6年男女シングルス大会

令和4年10月29日 下館総合体育館M+S

5年女子シングルス Aブロック	吉岡	山崎	飯泉	坂入	勝敗	順位
吉岡 柚希 (ピッキーズ)	○	x-	x-	x-	M 0-3 G 0-6 P 0-90	4
山崎 みちる (若原バドミントン)	○	○	○	○	M 3-0 G 6-0 P 90-21	1
飯泉 香蓮 (明野ちびバド)	○	x	○	○	M 1-2 G 2-4 P 46-60	3
坂入 唯月 (明野ちびバド)	○	x	○	○	M 2-1 G 4-2 P 71-36	2

5年女子シングルス Bブロック	北村華愛	井沢	後藤	池杉	勝敗	順位
北村 華愛 (中道ジュニア)	○	○	○	○	M 3-0 G 6-0 P 90-19	1
井沢 榛乃 (新治ジュニア)	x	○	○	x	M 1-2 G 3-4 P 70-92	3
後藤 真由 (明野ちびバド)	x	x	○	x	M 0-3 G 0-6 P 43-90	4
池杉 柚羅 (藤代ジュニア)	x	○	○	○	M 2-1 G 4-3 P 79-81	2

5年女子シングルス Cブロック	稲川	黒沢	森坂	勝敗	順位	
稲川 怜実 (明野ちびバド)	○	○	○	○	M 2-0 G 4-0 P 60-10	1
黒沢 菜乃香 (鷗小バドミントン)	x	○	○	○	M 1-1 G 2-2 P 40-30	2
森坂 瑠菜 (越谷ジュニア)	x-	x-	○	○	M 0-2 G 0-4 P 0-60	3

5年女子シングルス Dブロック	山中	野島	岩田	勝敗	順位	
山中 麗愛 (西豊田バドミントン)	○	○	○	○	M 2-0 G 4-1 P 67-37	1
野島 美夕 (所沢ジュニア)	x	○	○	○	M 1-1 G 3-2 P 63-39	2
岩田 夢実 (明野ちびバド)	x	x	○	○	M 0-2 G 0-4 P 6-60	3

5年女子シングルス Eブロック	市村	中込	福田	勝敗	順位	
市村 心優 (東舞バドミントン)	○	○	○	○	M 2-0 G 4-0 P 60-19	1
中込 万愛 (豊ジュニア)	x	○	○	○	M 1-1 G 2-2 P 47-47	2
福田 ひまる (ZERO. Jr)	x	x	○	○	M 0-2 G 0-4 P 19-60	3

5年女子シングルス Fブロック	入澤	田口	石井	勝敗	順位	
入澤 美星 (平野ジュニアバドミントン)	○	○	○	○	M 2-0 G 4-0 P 60-5	1
田口 瑚菜 (ZERO. Jr)	x	○	○	○	M 0-2 G 0-4 P 20-60	3
石井 陽葵 (ハルトノ)	x	x	○	○	M 1-1 G 2-2 P 34-49	2

5年女子シングルス Gブロック	田中	根本	織田	勝敗	順位	
田中 実咲 (所沢ジュニア)	○	○	○	○	M 2-0 G 4-0 P 60-14	1
根本 果帆 (豊ジュニア)	x	○	○	○	M 1-1 G 2-2 P 39-40	2
織田 蘭 (取手ジュニア)	x	x	○	○	M 0-2 G 0-4 P 15-60	3

5年女子シングルス Hブロック	益子	大芦	矢ヶ寄	勝敗	順位	
益子 弥桜 (Re//Birth BC)	○	○	○	○	M 2-0 G 4-0 P 60-24	1
大芦 優奈 (新治ジュニア)	x	○	○	○	M 0-2 G 0-4 P 12-60	3
矢ヶ寄 莉愛 (藤代ジュニア)	x	x	○	○	M 1-1 G 2-2 P 50-38	2

5年女子シングルス Iブロック	野原	伊藤	中山	勝敗	順位	
野原 菜々美 (東舞バドミントン)	○	○	○	○	M 2-0 G 4-0 P 60-24	1
伊藤 悠乃 (鷗小バドミントン)	x	○	○	○	M 0-2 G 0-4 P 26-60	3
中山 彩映 (豊ジュニア)	x	x	○	○	M 1-1 G 2-2 P 45-47	2

5年女子シングルス Jブロック	鈴木	千葉	高島	勝敗	順位	
鈴木 りん (明野ちびバド)	○	○	○	○	M 1-1 G 2-3 P 71-63	2
千葉 くるみ (鷗小バドミントン)	x	○	○	○	M 2-0 G 4-0 P 60-52	1
高島 心晴 (flap)	x	x	○	○	M 0-2 G 1-4 P 58-74	3

5年女子シングルス Kブロック	宗形	山崎	齋藤	勝敗	順位	
宗形 姫愛乃 (取手ジュニア)	○	x	x	○	M 0-2 G 0-4 P 0-60	3
山崎 彩加 (豊ジュニア)	○	○	○	○	M 1-1 G 2-2 P 50-30	2
齋藤 妃葵 (鷗小Angels)	○	○	○	○	M 2-0 G 4-0 P 60-20	1

5年女子シングルス Lブロック	益子	上西	大和	勝敗	順位	
益子 璃桜 (Re//Birth BC)	○	○	○	○	M 2-0 G 4-0 P 60-39	1
上西 希美 (鷗小Angels)	x	○	○	○	M 1-1 G 2-2 P 52-41	2
大和 由依 (石岡ジュニア)	x	x	○	○	M 0-2 G 0-4 P 28-60	3

5年女子シングルス Mブロック	豊島	植木	黒澤	勝敗	順位	
豊島 千早 (大井バドミントン)	○	○	○	○	M 2-0 G 4-0 P 60-12	1
植木 瑛菜 (取手ジュニア)	x	○	○	○	M 0-2 G 0-4 P 0-60	3
黒澤 日和 (鷗小バドミントン)	x	x	○	○	M 1-1 G 2-2 P 42-30	2

4.5.6年男女シングルス大会

令和4年10月29日 下館総合体育館M+S

6年女子シングルス Aブロック	中泉	稲葉	向島	秋本	勝敗	順位
中泉 琉花 (徳南バドミントン)		△ X-X	×	△ X-X	M 0-2 G 0-2 P 0-30	2
稲葉 結奈 (明野ちびバド)	△ X-X		×	△ X-X	M 0-2 G 0-2 P 0-30	2
向島 ひなた (鳥島バドミントン)	○ -X	○ -X		○ -X	M 3-0 G 6-0 P 90-0	1
秋本 珠希 (所沢ジュニア)	△ X-X	△ X-X	×		M 0-1 G 0-2 P 0-30	2

6年女子シングルス Bブロック	猪野	鬼山	柳川	勝敗	順位
猪野 結愛 (AIRYU)		○ 15-6 15-2	○ 15-4 15-3	M 2-0 G 4-0 P 60-15	1
鬼山 優芽 (西豊田バドミントン)	×		○ 15-10 15-14	M 1-1 G 2-2 P 38-54	2
柳川 蒼依 (鶴ヶ島Angels)	×	×		M 0-2 G 0-4 P 31-60	3

6年女子シングルス Cブロック	田添	渡邊	渡邊	勝敗	順位
田添 結奏 (石岡ジュニア)		○ 15-4 15-10	○ 15-5 15-5	M 2-0 G 4-0 P 60-24	1
渡邊 紅桜月 (西豊田バドミントン)	×		○ 9-15 15-5 15-11	M 1-1 G 2-3 P 53-61	2
渡邊 未来 (BBG)	×	×		M 0-2 G 1-4 P 41-69	3

6年女子シングルス Dブロック	木瀬	大沢	三木	勝敗	順位
木瀬 颯希 (西豊田バドミントン)		○ 15-6 15-6	○ -X	M 2-0 G 4-0 P 60-12	1
大沢 茉緒 (栃木TBC)	×		○ -X	M 1-1 G 2-2 P 42-30	2
三木 香里奈 (鳥島バドミントン)	×	×		M 0-2 G 0-4 P 0-60	3

6年女子シングルス Eブロック	湯田	久保	川島	勝敗	順位
湯田 心和 (越谷ジュニア)		×	○ -X	M 1-1 G 3-2 P 60-43	2
久保 柚季 (flap)	○ 13-15 15-10 15-5		○ -X	M 2-0 G 4-1 P 73-30	1
川島 彩 (府中地区)	×	×		M 0-2 G 0-4 P 0-60	3

6年女子シングルス Fブロック	今井	浅野	高橋	勝敗	順位
今井 伶 (ハルトノ)		○ 15-14 15-14	○ 15-6 15-8	M 2-0 G 4-0 P 60-42	1
浅野 陽菜 (龍ヶ崎ジュニア)	×		○ 15-1 15-4	M 1-1 G 2-2 P 58-35	2
高橋 暖心 (越谷ジュニア)	×	×		M 0-2 G 0-4 P 19-60	3

6年女子シングルス Gブロック	秋山	遠峰	高塚	勝敗	順位
秋山 音花 (熊沢バドミントン)		○ 15-6 15-12	○ 15-1 15-6	M 2-0 G 4-0 P 60-25	1
遠峰 紗和子 (おみたまシャトル)	×		○ 15-2 15-1	M 1-1 G 2-2 P 48-33	2
高塚 菜那 (河津ワイドウイングス)	×	×		M 0-2 G 0-4 P 10-60	3

6年女子シングルス Hブロック	望月	横田	橋本	勝敗	順位
望月 胡桜 (中道ジュニア)		○ 15-14 15-13	○ -X	M 2-0 G 4-0 P 60-27	1
横田 吏央 (龍ヶ崎ジュニア)	×		○ -X	M 1-1 G 2-2 P 57-30	2
橋本 夏希 (藤代ジュニア)	×	×		M 0-2 G 0-4 P 0-60	3

6年女子シングルス Iブロック	小池	齋藤	白神	勝敗	順位
小池 瑠奈 (AIRYU)		○ 15-11 15-7	○ 13-15 15-5 15-12	M 2-0 G 4-1 P 73-50	1
齋藤 詩響 (吉田バドミントン)	×		×	M 0-2 G 0-4 P 37-60	3
白神 小春 (鶴ヶ島Angels)	×	○ 15-8 15-11		M 1-1 G 3-2 P 62-62	2

6年女子シングルス Jブロック	安部	坂本	郡司	勝敗	順位
安部 葵 (TeamPowerHittersSkax)		○ 15-0 15-3	○ 15-2 15-0	M 2-0 G 4-0 P 60-5	1
坂本 姫香 (鳥島バドミントン)	×		×	M 0-2 G 0-4 P 11-60	3
郡司 風薫 (おみたまシャトル)	×	○ 15-5 15-3		M 1-1 G 2-2 P 32-38	2

4.5.6年男女シングルス大会

令和4年10月29日 下館総合体育館M+S

6年女子シングルス Kブロック	大塚	白石	中村	勝敗	順位
大塚 心愛 (アブレイズ)	○	○	M 2-0 G 4-0 P 60-24	1	
白石 茉央 (舟島バドミントン)	×	×	M 0-2 G 0-4 P 4-60	3	
中村 優紗 (所沢ジュニア)	×	○	M 1-1 G 2-2 P 50-30	2	

6年女子シングルス Lブロック	小島	市ノ澤	パークヘーゼン	勝敗	順位
小島 結衣 (郡バドミントンジュニア)	○	○	M 2-0 G 4-0 P 60-23	1	
市ノ澤 望羽 (府中地区)	×	×	M 0-2 G 1-4 P 48-74	3	
パークヘーゼン 恵莉奈 (大井沢バドミントン)	×	○	M 1-1 G 2-3 P 56-67	2	

6年女子シングルス Mブロック	萩	赤坂	池田	勝敗	順位
萩 希心 (所沢ジュニア)	○	○	M 2-0 G 4-0 P 60-9	1	
赤坂 風菜 (古河初イライグス)	×	×	M 0-2 G 0-4 P 15-60	3	
池田 莉瑠 (明野ちびバド)	×	○	M 1-1 G 2-2 P 36-42	2	

6年女子シングルス Nブロック	菊地	水沼	井坂	勝敗	順位
菊地 琴羽 (横倉ジュニア)	○	○	M 2-0 G 4-0 P 60-20	1	
水沼 詩温 (明野ちびバド)	×	×	M 0-2 G 0-4 P 29-60	3	
井坂 心結 (徳南バドミントン)	×	○	M 1-1 G 2-2 P 38-47	2	

6年女子シングルス Oブロック	永井	今野	篠崎	勝敗	順位
永井 凜央 (アブレイズ)	△	×	M 0-1 G 0-2 P 0-30	3	
今野 寛佳 (大井沢バドミントン)	△	○	M 1-0 G 2-0 P 30-8	1	
篠崎 梨沙 (ZERO, Jr)	○	×	M 1-1 G 2-2 P 38-30	2	

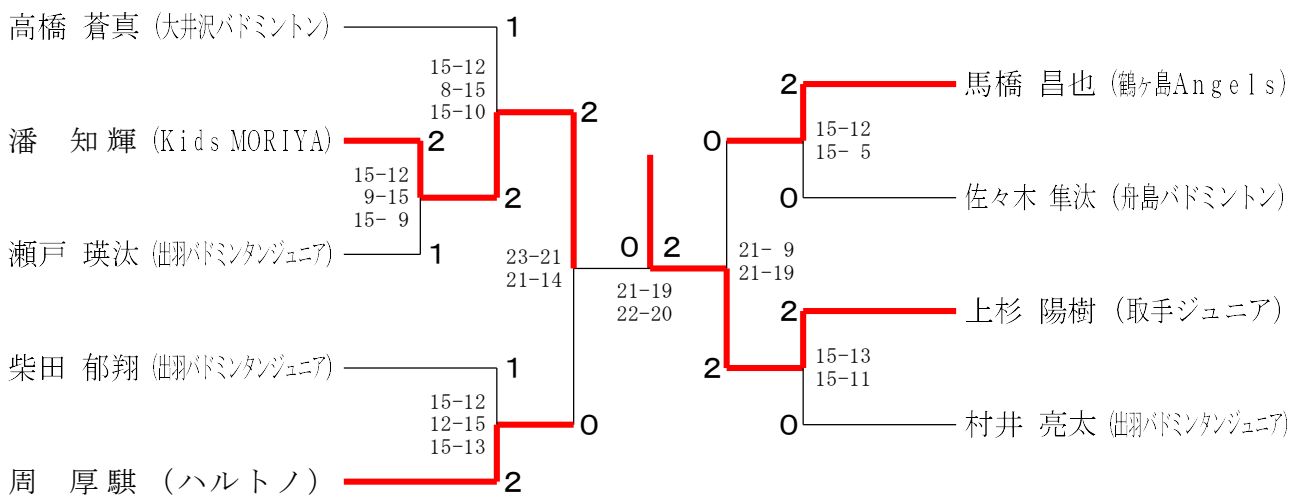
6年女子シングルス Pブロック	太田	鈴木	中山	勝敗	順位
太田 ココ (大井沢バドミントン)	×	○	M 1-1 G 2-2 P 49-38	2	
鈴木 希実 (ビッキーズ)	○	○	M 2-0 G 4-0 P 60-22	1	
中山 幸 (明野ちびバド)	×	×	M 0-2 G 0-4 P 11-60	3	

6年女子シングルス Qブロック	佐藤	植野	本田	勝敗	順位
佐藤 結衣 (AIRYU)	×	×	M 0-2 G 1-4 P 49-70	3	
植野 心陽 (西豊田バドミントン)	○	○	M 2-0 G 4-2 P 76-71	1	
本田 珠生 (ハルトノ)	○	×	M 1-1 G 3-2 P 69-53	2	

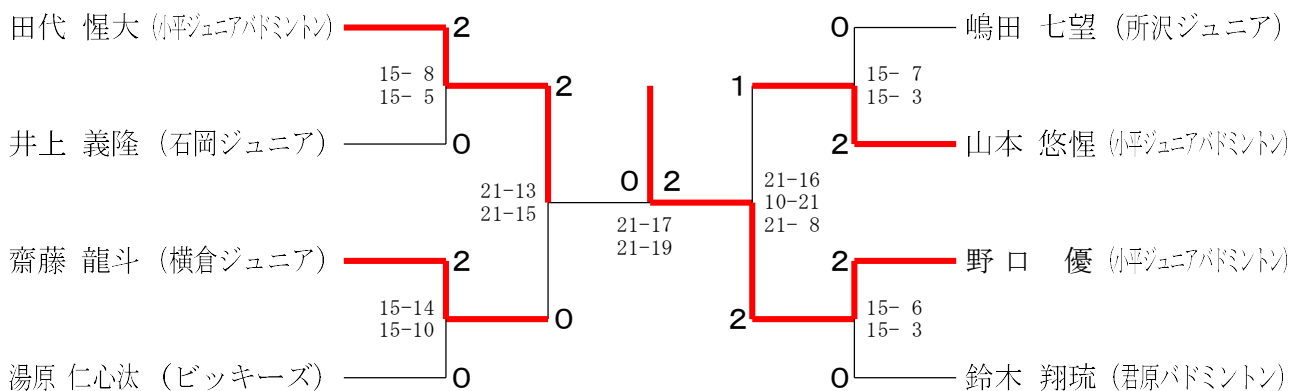
4. 5. 6年男女シングルス大会

令和4年10月29日 下館総合体育館M+S

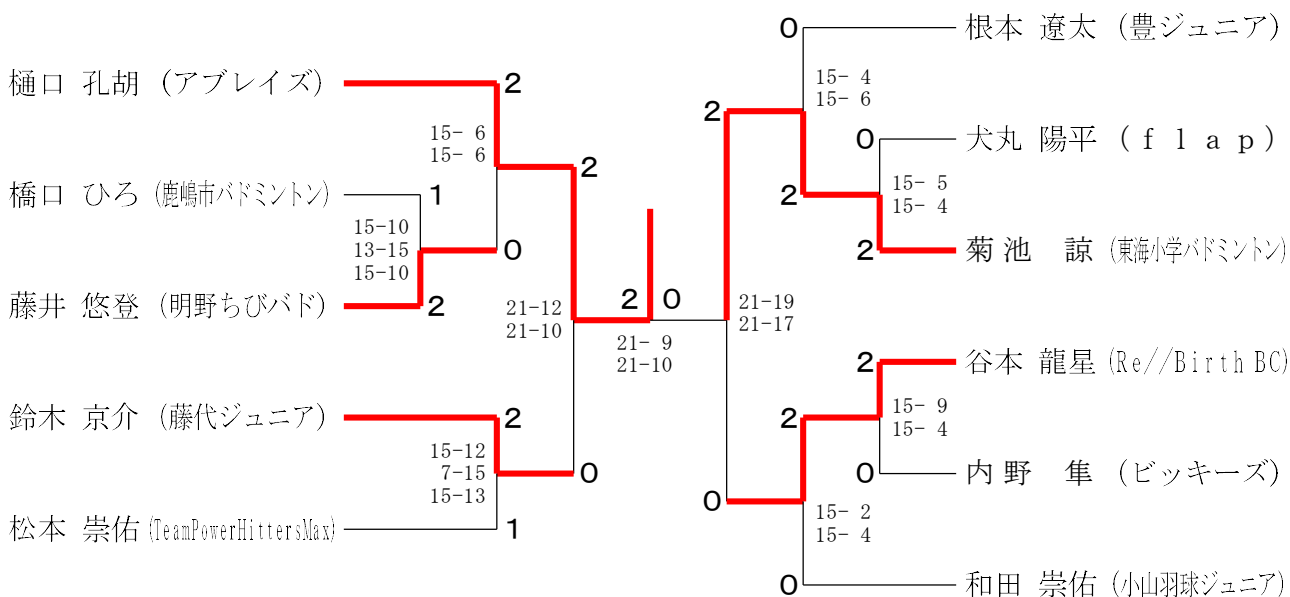
4年男子シングルス 決勝トーナメント



5年男子シングルス 決勝トーナメント



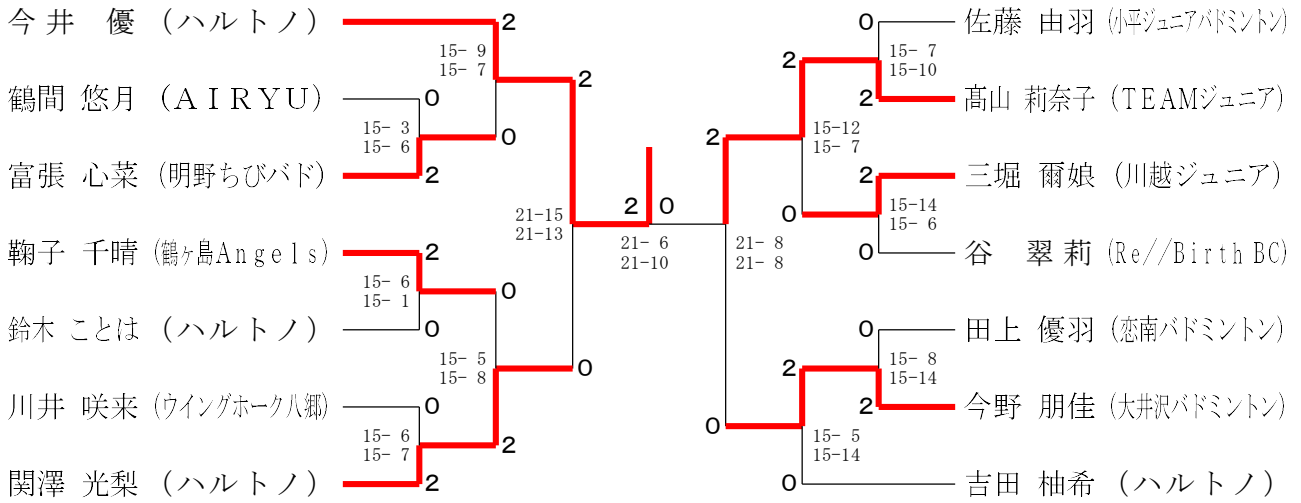
6年男子シングルス 決勝トーナメント



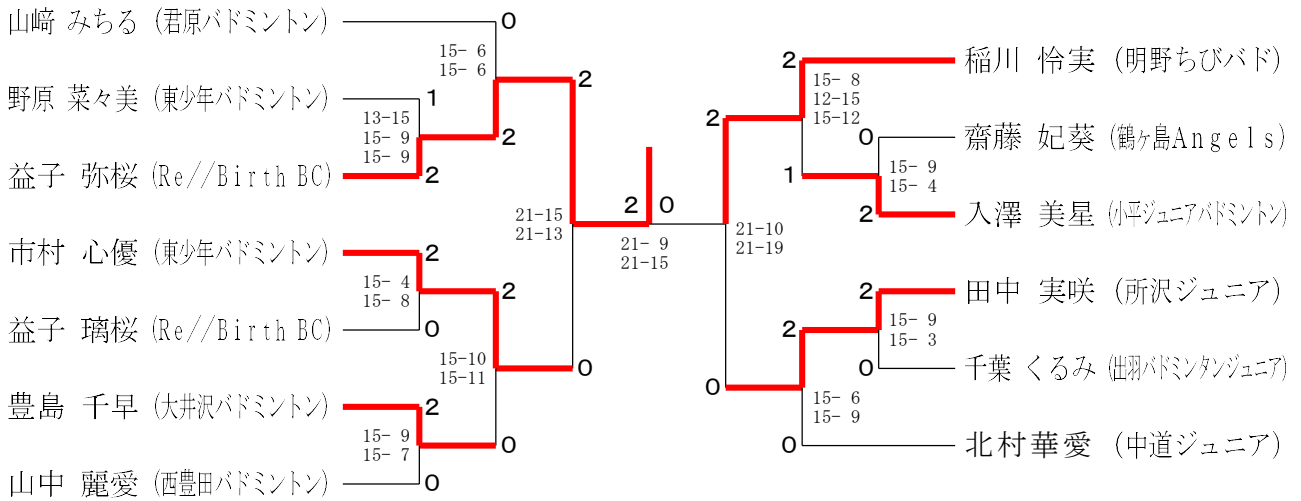
4.5.6年男女シングルス大会

令和4年10月29日 下館総合体育館M+S

4年女子シングルス 決勝トーナメント



5年女子シングルス 決勝トーナメント



6年女子シングルス 決勝トーナメント

