

1. 2. 3年男女シングルス大会（ぴよぴよ）

2022. 08. 27 下館総合体育館

種 目	優 勝	準 優 勝	三	位
1年男子単	みねぎし やまと 峰岸 和① (藤代ジュニア)	ましこ りゅうせい 益子 龍政① (リバース)	もりかわ りょういち 森川 遼一① (ハルトノ)	うのえいた 宇野 瑛太① (東海小学)
2年男子単	わかいずみ そうら 若泉 壮良② (AIRYU)	こじま そうた 児島 創太② (渋谷ジュニア)	あさの ゆういちろう 浅野 雄一郎② (豊ジュニア)	すずき ゆうじん 鈴木 結仁② (ハルトノ)
3年男子単	すずき しょうた 鈴木 翔太③ (藤代ジュニア)	こばやし はるゆき 小林 永幸③ (リバース)	ばーくへーぜん ひろ パークヘーゼン 洸良③ (大井沢)	いとう かいせい 伊藤 海晴③ (守谷ジュニア)
1年女子単	いまい さら 今井 更① (ハルトノ)	せきざわ ともか 関澤 朋花① (ハルトノ)	いの すずな 猪野 紗愛① (AIRYU)	もりもと るりか 森本 るりか① (千代田ジュニア)
2年女子単	やすだ ふうか 安田 風華② (小平ジュニア)	いいつか はるね 飯塚 陽音② (ハルトノ)	なかやま あや 中山 愛彩② (キラキラジュニア)	くらもち るな 倉持 月② (ナイスショット)
3年女子単	おおさき みれい 大崎 美怜③ (小平ジュニア)	いしかわ みな 石川 美那③ (ハルトノ)	ふじもり ゆうな 藤森 結海③ (ハルトノ)	すずき ここみ 鈴木 心香望③ (守谷ジュニア)
ぴよぴよ男子				
ぴよぴよ女子				
ぴよぴよ	あおき しのん 青木 詩暖_長 (小平ジュニア)	あべ さとし 阿部 悟士_長 (所沢ジュニア)	まつお りほ 松尾 莉歩_長 (所沢ジュニア)	つじ こうや 辻 昊隼_長 (渋谷ジュニア)

1. 2. 3年男女シングルス大会 (ぴよぴよ)

令和4年8月27日 下館総合体育館

1年男子シングルス Aブロック	鈴木 宇野	森川	勝敗	順位
鈴木 蒼翔① (舟島)	\	× 13-15 13-15	× 12-15 12-15 M 0-2 G 0-4 P 50-60	3
宇野 瑛太① (東海小学)	○ 15-13 15-13	\	○ 14-15 15-7 15-6 M 2-0 G 4-1 P 74-54	1
森川 遼一① (ハルトノ)	○ 15-12 15-12	× 15-14 7-15 6-15	\	2

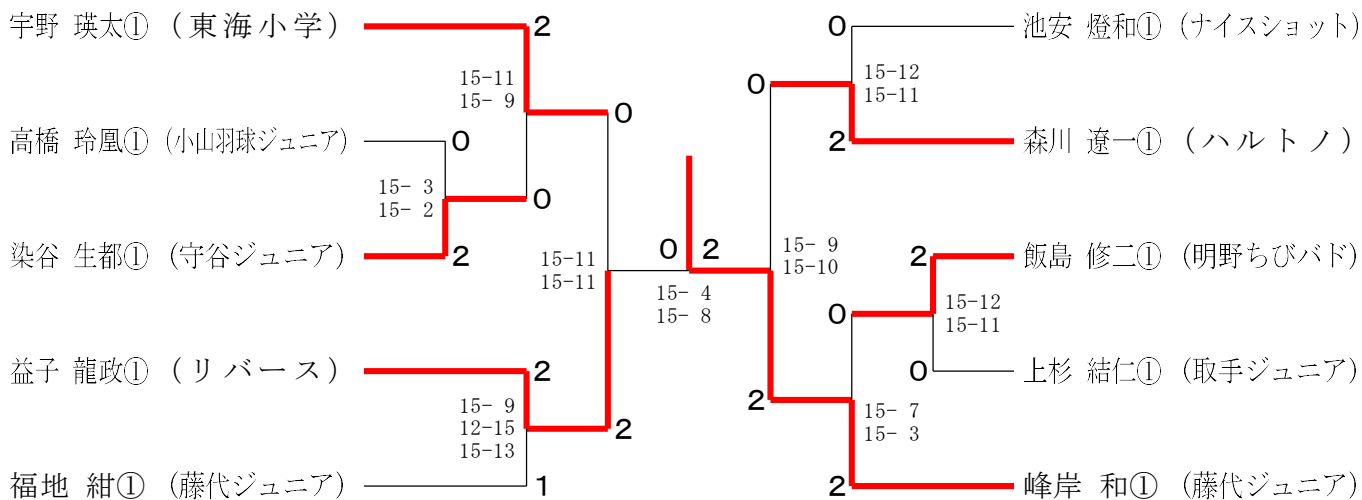
1年男子シングルス Bブロック	峰岸	染谷	水野	勝敗	順位
峰岸 和① (藤代ジュニア)	\	○ 15-5 15-0	○ 15-5 15-4	M 2-0 G 4-0 P 60-14	1
染谷 生都① (守谷ジュニア)	× 5-15 0-15	\	○ 5-15 15-9 15-7	M 1-1 G 2-3 P 40-61	2
水野 希惟① (大井沢)	× 5-15 4-15	× 15-5 9-15 7-15	\	M 0-2 G 1-4 P 40-65	3

1年男子シングルス Cブロック	池安	高橋	菜花	勝敗	順位
池安 燈和① (ナイスショット)	\	○ 15-6 15-2	○ 15-0 15-2	M 2-0 G 4-0 P 60-10	1
高橋 玲風① (小山羽球ジュニア)	× 6-15 2-15	\	○ 15-6 15-7	M 1-1 G 2-2 P 38-43	2
菜花 煌己① (明野ちびバド)	× 0-15 2-15	× 6-15 7-15	\	M 0-2 G 0-4 P 15-60	3

1年男子シングルス Dブロック	飯島	福地	宮	勝敗	順位
飯島 修二① (明野ちびバド)	\	○ 15-12 9-15 15-10	× 15-9 13-15 9-15	M 1-1 G 3-3 P 76-76	2
福地 紺① (藤代ジュニア)	× 12-15 15-9 10-15	\	○ 11-15 15-6 15-13	M 1-1 G 3-3 P 78-73	1
宮 頼毅① (ウイングホーク八潮)	○ 9-15 15-13 15-9	× 15-11 6-15 13-15	\	M 1-1 G 3-3 P 73-78	3

1年男子シングルス Eブロック	上杉	田中	益子	勝敗	順位
上杉 結仁① (取手ジュニア)	\	○ 14-15 15-13 15-2	× 10-15 9-15	M 1-1 G 2-3 P 63-60	2
田中 奏多① (大井沢)	× 15-14 13-15 2-15	\	× 7-15 5-15	M 0-2 G 1-4 P 42-74	3
益子 龍政① (リバース)	○ 15-10 15-9	○ 15-7 15-5	\	M 2-0 G 4-0 P 60-31	1

1年男子シングルス 決勝トーナメント



1.2.3年男女シングルス大会 (ぴよぴよ)

令和4年8月27日 下館総合体育館

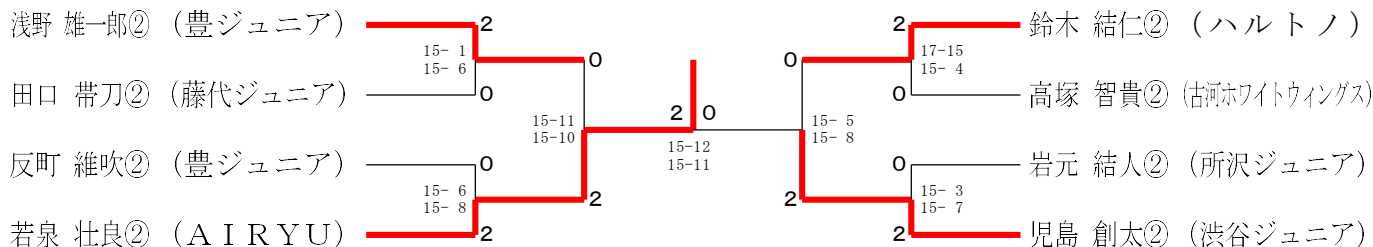
2年男子シングルス A ブロック	浅野	小崎	高塚	松嶋	勝敗	順位
浅野 雄一郎② (豊ジュニア)	○	○	○	M 3-0 G 6-0 P 90-33	1	
小崎 涼生② (明野ちびパド)	×	○	×	M 0-3 G 0-6 P 19-90	4	
高塚 智貴② (古河ホワイトウイングス)	×	○	○	M 2-1 G 4-3 P 80-74	2	
松嶋 奏汰② (東少年)	×	×	×	M 1-2 G 3-4 P 83-75	3	

2年男子シングルス B ブロック	児島	萩原	反町	松嶋	勝敗	順位
児島 創太② (渋谷ジュニア)	○	○	○	M 3-0 G 6-0 P 90-47	1	
萩原 唯翔② (桜川Jr.)	×	○	×	M 0-3 G 0-6 P 36-90	4	
反町 維吹② (豊ジュニア)	×	○	○	M 2-1 G 4-2 P 82-61	2	
松嶋 紫月② (東少年)	×	×	×	M 1-2 G 2-4 P 62-72	3	

2年男子シングルス C ブロック	鈴木	田口	峯元	勝敗	順位
鈴木 結仁② (ハルトノ)	○	○	M 2-0 G 4-0 P 60-28	1	
田口 帯刀② (藤代ジュニア)	×	○	M 1-1 G 2-2 P 43-55	2	
峯元 大翔② (明野ちびパド)	×	×	M 0-2 G 0-4 P 40-60	3	

2年男子シングルス D ブロック	田中	岩元	若泉	勝敗	順位
田中 大智② (明野ちびパド)	×	×	M 0-2 G 0-4 P 0-60	3	
岩元 結人② (所沢ジュニア)	○	×	M 1-1 G 2-2 P 46-30	2	
若泉 壮良② (AIRYU)	○	○	M 2-0 G 4-0 P 60-16	1	

2年男子シングルス 決勝トーナメント

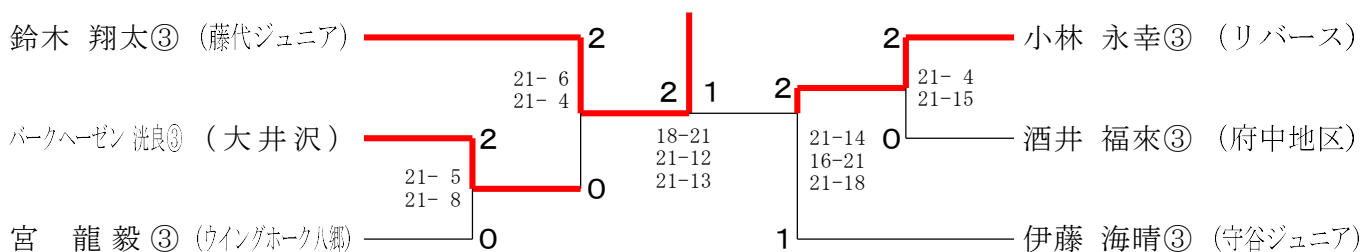


3年男子シングルス A ブロック	鈴木	山崎	酒井	長谷川	勝敗	順位
鈴木 翔太③ (藤代ジュニア)	○	○	○	M 3-0 G 6-0 P 90-17	1	
山崎 永叶③ (ナイスショット)	×	○	×	M 0-3 G 0-6 P 31-90	4	
酒井 福来③ (府中地区)	×	○	○	M 2-1 G 4-2 P 68-71	2	
長谷川 義人③ (大井沢)	×	○	×	M 1-2 G 2-4 P 63-74	3	

3年男子シングルス B ブロック	伊藤	宮	大和田	勝敗	順位
伊藤 海晴③ (守谷ジュニア)	○	○	M 2-0 G 4-0 P 60-13	1	
宮 龍毅③ (ウイングホーク八郷)	×	○	M 1-1 G 2-2 P 38-43	2	
大和田 樹③ (桜川Jr.)	×	×	M 0-2 G 0-4 P 18-60	3	

3年男子シングルス C ブロック	小林	中島	パークハゼン	勝敗	順位
小林 永幸③ (リバーズ)	○	○	M 2-0 G 4-0 P 60-18	1	
中島 輝琉③ (小山羽球ジュニア)	×	○	M 0-2 G 0-4 P 13-60	3	
パークハゼン 洸③ (大井沢)	×	○	M 1-1 G 2-2 P 46-41	2	

3年男子シングルス 決勝トーナメント



1.2.3年男女シングルス大会 (びよびよ)

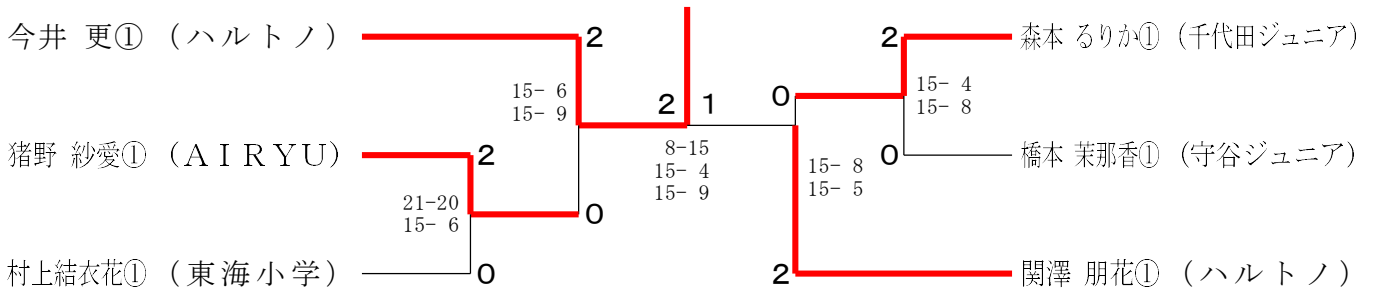
令和4年8月27日 下館総合体育館

1年女子シングルス Aブロック	今井	谷口ゆず①	橋本	勝敗	順位
今井 更① (ハルトノ)	/	○ -x	○ 15-2 15-5	M 2-0 G 4-0 P 60-7	1
谷口ゆず① (東海小学)	x x-	/	x x-	M 0-2 G 0-4 P 0-60	3
橋本 茉那香① (守谷ジュニア)	x 2-15 5-15	○ -x	/	M 1-1 G 2-2 P 37-30	2

1年女子シングルス Bブロック	関澤	藤田	村上結衣花①	勝敗	順位
関澤 朋花① (ハルトノ)	/	○ 15-3 15-2	○ 15-7 15-11	M 2-0 G 4-0 P 60-23	1
藤田 真希① (桜川Jr.)	x 3-15 2-15	/	x 4-15 2-15	M 0-2 G 0-4 P 11-60	3
村上結衣花① (東海小学)	x 7-15 11-15	○ 15-4 15-2	/	M 1-1 G 2-2 P 48-36	2

1年女子シングルス Cブロック	金川	森本	猪野	勝敗	順位
金川 沙妃① (ハルトノ)	/	x 5-15 8-15	x 15-12 11-15 11-15	M 0-2 G 1-4 P 50-72	3
森本 りか① (千代田ジュニア)	○ 15-5 15-8	/	○ 15-13 15-9	M 2-0 G 4-0 P 60-35	1
猪野 紗愛① (AIRYU)	○ 12-15 15-11 15-11	x 13-15 9-15	/	M 1-1 G 2-3 P 64-67	2

1年女子シングルス 決勝トーナメント



1.2.3年男女シングルス大会 (ぴよぴよ)

令和4年8月27日 下館総合体育館

2年女子シングルス A ブロック	倉持 若林	笹口	勝敗	順位
倉持 月② (ナイスショット)	○ 15-8 15-3	○ 15-13 15-5	M 2-0 G 4-0 P 60-29	1
若林 桜菜② (AIRYU)	×	○ 7-15 15-9 15-8	M 1-1 G 2-3 P 48-62	2
笹口 晴菜② (桜川Jr.)	×	×	M 0-2 G 1-4 P 50-67	3

2年女子シングルス B ブロック	小池	阿部	雨谷	勝敗	順位
小池 愛奈② (AIRYU)	○ 15-4 15-6	○ 15-6 15-5	M 2-0 G 4-0 P 60-21	1	
阿部 杏南② (所沢ジュニア)	×	○ 15-0 15-6	M 1-1 G 2-2 P 40-36	2	
雨谷 美嶺② (桜川Jr.)	×	×	M 0-2 G 0-4 P 17-60	3	

2年女子シングルス C ブロック	高見	清川	石田	勝敗	順位
高見 朱理② (渋谷ジュニア)	○ 15-5 15-10	○ -x	M 2-0 G 4-0 P 60-15	1	
清川 紗月② (大井沢)	×	○ -x	M 1-1 G 2-2 P 45-30	2	
石田 桃奈② (AIRYU)	×	×	M 0-2 G 0-4 P 0-60	3	

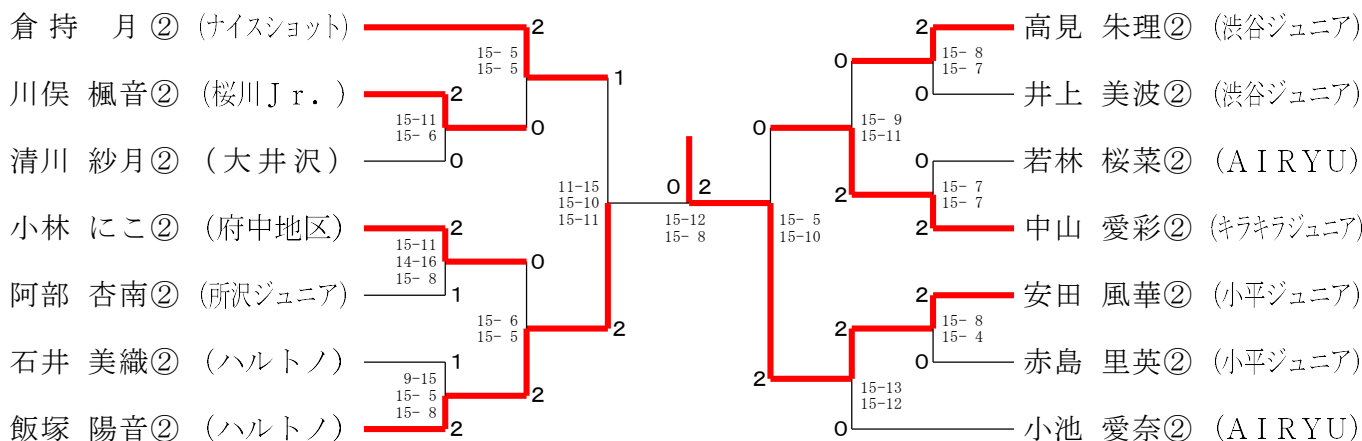
2年女子シングルス D ブロック	飯塚	グエン	赤島	勝敗	順位
飯塚 陽音② (ハルトノ)	○ 15-2 15-8	○ 15-11 15-10	M 2-0 G 4-0 P 60-31	1	
グエン カンライ② (新治ジュニア)	×	×	M 0-2 G 0-4 P 29-60	3	
赤島 里英② (小平ジュニア)	×	○ 15-11 15-8	M 1-1 G 2-2 P 51-49	2	

2年女子シングルス E ブロック	高松	小林	井上	勝敗	順位
高松 莉子② (明野ちびパド)	×	×	M 0-2 G 0-4 P 11-60	3	
小林 くに② (府中地区)	○ 15-4 15-5	○ 15-14 15-12	M 2-0 G 4-0 P 60-35	1	
井上 美波② (渋谷ジュニア)	○ 15-0 15-2	×	M 1-1 G 2-2 P 56-32	2	

2年女子シングルス F ブロック	川俣	吉田	中山	勝敗	順位
川俣 楓音② (桜川Jr.)	○ 15-12 15-8	×	M 1-1 G 2-2 P 41-50	2	
吉田 望桜② (ハルトノ)	×	×	M 0-2 G 1-4 P 53-74	3	
中山 愛彩② (キラキラジュニア)	○ 15-5 15-6	○ 14-15 15-8 15-10	M 2-0 G 4-1 P 74-44	1	

2年女子シングルス G ブロック	安田	石井	山崎	勝敗	順位
安田 風華② (小平ジュニア)	○ 15-5 15-5	○ 15-2 15-5	M 2-0 G 4-0 P 60-17	1	
石井 美織② (ハルトノ)	×	○ 15-13 15-8	M 1-1 G 2-2 P 40-51	2	
山崎 華那② (府中地区)	×	×	M 0-2 G 0-4 P 28-60	3	

2年女子シングルス 決勝トーナメント



1.2.3年男女シングルス大会 (ぴよぴよ)

令和4年8月27日 下館総合体育館

3年女子シングルス A ブロック	藤森	田中	井上	勝敗	順位
藤森 結海③ (ハルトノ)	○	○	○	M 2-0 G 4-1 P 67-49	1
田中 美月③ (所沢ジュニア)	×	○	×	M 0-2 G 0-4 P 29-60	3
井上 律③ (豊ジュニア)	×	○	×	M 1-1 G 3-2 P 65-52	2

3年女子シングルス B ブロック	石川	横川	坂本	勝敗	順位
石川 美那③ (ハルトノ)	○	○	○	M 2-0 G 4-0 P 60-35	1
横川 葵③ (豊ジュニア)	×	○	×	M 1-1 G 2-2 P 53-41	2
坂本 絢南③ (藤代ジュニア)	×	×	×	M 0-2 G 0-4 P 23-60	3

3年女子シングルス C ブロック	鈴木	菊一	大山	勝敗	順位
鈴木 心香望③ (守谷ジュニア)	○	○	○	M 2-0 G 4-0 P 60-28	1
菊一 萌々香③ (豊ジュニア)	×	○	×	M 0-2 G 0-4 P 16-60	3
大山 結花③ (ハルトノ)	×	○	×	M 1-1 G 2-2 P 49-37	2

3年女子シングルス D ブロック	菜花	野原	横田	勝敗	順位
菜花 楓怜③ (明野ちびパド)	○	○	○	M 2-0 G 4-1 P 72-52	1
野原 杏菜③ (東少年)	×	○	×	M 0-2 G 0-4 P 40-60	3
横田 純怜③ (ハルトノ)	×	○	×	M 1-1 G 3-2 P 64-64	2

3年女子シングルス E ブロック	橋本	大芦	大崎	勝敗	順位
橋本 愛梨③ (舟島)	○	○	○	M 0-2 G 1-4 P 43-74	3
大芦 麗奈③ (新治ジュニア)	×	○	×	M 1-1 G 2-3 P 50-64	2
大崎 美怜③ (小平ジュニア)	×	○	×	M 2-0 G 4-0 P 60-15	1

3年女子シングルス F ブロック	三富	是則	池安	勝敗	順位
三富 円佳③ (新治ジュニア)	○	○	○	M 0-2 G 0-4 P 21-60	3
是則 結香③ (西豊田)	×	○	×	M 2-0 G 4-1 P 73-41	1
池安 月音③ (ナイスショット)	×	×	×	M 1-1 G 3-2 P 61-54	2

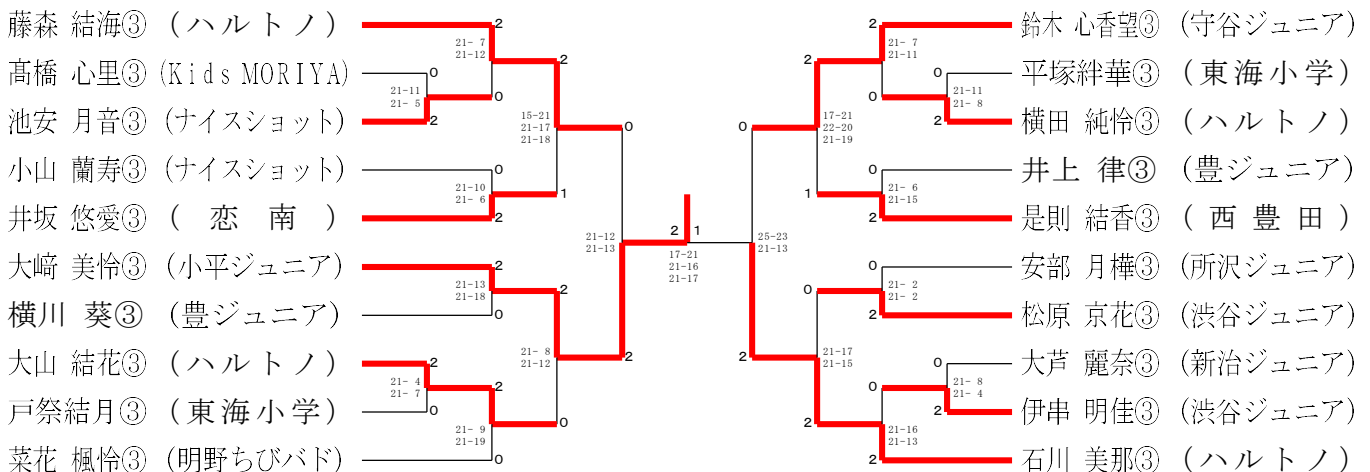
3年女子シングルス G ブロック	安部	藤田	高橋	勝敗	順位
安部 月樺③ (所沢ジュニア)	○	○	○	M 2-0 G 4-0 P 60-33	1
藤田 紗瑛③ (桜川Jr.)	×	○	×	M 0-2 G 0-4 P 31-60	3
高橋 心里③ (Kids MORIYA)	×	○	×	M 1-1 G 2-2 P 50-48	2

3年女子シングルス H ブロック	井坂	足立	伊串	勝敗	順位
井坂 悠愛③ (恋南)	○	○	○	M 2-0 G 4-0 P 60-28	1
足立 莉香③ (府中地区)	×	○	×	M 0-2 G 0-4 P 23-60	3
伊串 明佳③ (渋谷ジュニア)	×	○	×	M 1-1 G 2-2 P 43-38	2

3年女子シングルス I ブロック	小山	柴崎	平塚絆華③	勝敗	順位
小山 蘭寿③ (ナイスショット)	○	○	○	M 2-0 G 4-0 P 60-23	1
柴崎 蘭加③ (桜川Jr.)	×	○	×	M 0-2 G 1-4 P 48-74	3
平塚絆華③ (東海小学)	×	○	×	M 1-1 G 2-3 P 56-67	2

3年女子シングルス J ブロック	松原	戸祭結月③	石川	勝敗	順位
松原 京花③ (渋谷ジュニア)	○	○	○	M 2-0 G 4-0 P 60-11	1
戸祭結月③ (東海小学)	×	○	×	M 1-1 G 2-2 P 41-30	2
石川 優朱③ (明野ちびパド)	×	×	×	M 0-2 G 0-4 P 0-60	3

3年女子シングルス 決勝トーナメント



1.2.3年男女シングルス大会 (びよびよ)

令和4年8月27日 下館総合体育館

びよびよ Aブロック	青木	日向	若林	松嶋	勝敗	順位
青木 詩暖__長 (小平ジュニア)		○ -X	○ -X	○ 11-4 11-3	M 3-0 G 6-0 P 66-7	1
日向 一心__長 (明野ちびパド)	X X-		X X-	X X-	M 0-3 G 0-6 P 0-66	4
若林 柚葵__中 (AIRYU)	X X-	○ -X		X X-	M 1-2 G 2-4 P 22-44	3
松嶋 凜葵__長 (東少年)	X 4-11 3-11	○ -X	○ -X		M 2-1 G 4-2 P 51-22	2

びよびよ Bブロック	辻	高松	横田	田上	勝敗	順位
辻 昊隼__長 (渋谷ジュニア)		○ 11-0 11-5	○ 11-2 11-0	○ 11-4 11-8	M 3-0 G 6-0 P 66-19	1
高松 来実__長 (明野ちびパド)	X 0-11 5-11		○ 7-11 11-2 11-3	X 7-11 5-11	M 1-2 G 2-5 P 46-60	3
横田 晴香__長 (ハルトノ)	X 2-11 0-11	X 11-7 2-11 3-11		X 0-11 4-11	M 0-3 G 1-6 P 22-73	4
田上 心羽__長 (恋南)	X 4-11 8-11	○ 11-7 11-5	○ 11-0 11-4		M 2-1 G 4-2 P 56-38	2

びよびよ Cブロック	山崎	中島	福地	阿部	勝敗	順位
山崎 翔__長 (取手ジュニア)		○ 11-2 11-2	○ 11-6 11-3	X 9-11 9-11	M 2-1 G 4-2 P 62-35	2
中島 大耀__長 (明野ちびパド)	X 2-11 2-11		X 3-11 3-11	X 2-11 2-11	M 0-3 G 0-6 P 14-66	4
福地 叶彩__長 (藤代ジュニア)	X 6-11 3-11	○ 11-3 11-3		X 8-11 3-11	M 1-2 G 2-4 P 42-50	3
阿部 悟士__長 (所沢ジュニア)	○ 11-9 11-9	○ 11-2 11-2	○ 11-8 11-3		M 3-0 G 6-0 P 66-33	1

びよびよ Dブロック	小林	坂入	松尾	山崎	勝敗	順位
小林 弘和__長 (リバース)		○ -X	X 5-11 2-11	X 11-7 5-11 4-11	M 1-2 G 3-4 P 49-51	3
坂入 颯亮__長 (明野ちびパド)	X X-		X X-	X X-	M 0-3 G 0-6 P 0-66	4
松尾 莉歩__長 (所沢ジュニア)	○ 11-5 11-2	○ -X		○ 11-8 11-5	M 3-0 G 6-0 P 66-20	1
山崎 那奈__長 (府中地区)	○ 7-11 11-5 11-4	○ -X	X 8-11 5-11		M 2-1 G 4-3 P 64-42	2

びよびよ 決勝トーナメント

