

第20回ちびバドオープン団体戦

平成33年11月27日

高校男子団体 Aブロック	はるみと楽しい仲間達	中村クラブ男子B	石下中A	古河市立三和東中学校	勝敗	順位
はるみと楽しい仲間達		○ 3-0 G 6-1 P 104-48	○ 3-0 G 6-0 P 90-26	○ 3-0 G 6-0 P 90-14	M 9-0 G 18-1 P 284-88	1
中村クラブ男子B	× 0-3 G 1-6 P 48-104		○ 3-0 G 6-0 P 90-42	○ 3-0 G 6-0 P 90-25	M 6-3 G 13-6 P 228-171	2
石下中A	× 0-3 G 0-6 P 26-90	× 0-3 G 0-6 P 42-90		○ 3-0 G 6-1 P 104-71	M 3-6 G 6-13 P 172-251	3
古河市立三和東中学校	× 0-3 G 0-6 P 14-90	× 0-3 G 0-6 P 25-90	× 0-3 G 1-6 P 71-104		M 0-9 G 1-18 P 110-284	4

高校男子団体 Bブロック	茨大OB	おさるのジョージ	船島ジュニアバドミントンB	明野ちびバド	勝敗	順位
茨大OB		○-X G 6-0 P 90-57	○ 3-0 G 6-0 P 90-41	○ 3-0 G 6-0 P 90-26	M 9-0 G 18-0 P 243-67	1
おさるのジョージ	× X-		○ 3-0 G 6-0 P 90-49	× X-	M 3-6 G 6-12 P 90-175	4
船島ジュニアバドミントンB	× 0-3 G 0-6 P 41-90	× 0-3 G 0-6 P 49-90		○ 3-0 G 6-0 P 90-45	M 3-6 G 6-12 P 180-225	2
明野ちびバド	× 0-3 G 0-6 P 26-90	○-X G 0-6 P 49-90	× 0-3 G 0-6 P 45-90		M 3-6 G 6-12 P 134-180	3

高校男子団体 Cブロック	茗溪学園A	春日部市立武里中学校	石下中B	勝敗	順位
茗溪学園A		○ 2-1 G 5-3 P 107-84	○ 3-0 G 6-0 P 90-12	M 5-1 G 11-3 P 197-96	1
春日部市立武里中学校	× 1-2 G 3-5 P 84-107		○ 3-0 G 6-0 P 90-13	M 4-2 G 9-5 P 174-120	2
石下中B	× 0-3 G 0-6 P 12-90	× 0-3 G 0-6 P 13-90		M 0-6 G 0-12 P 25-180	3

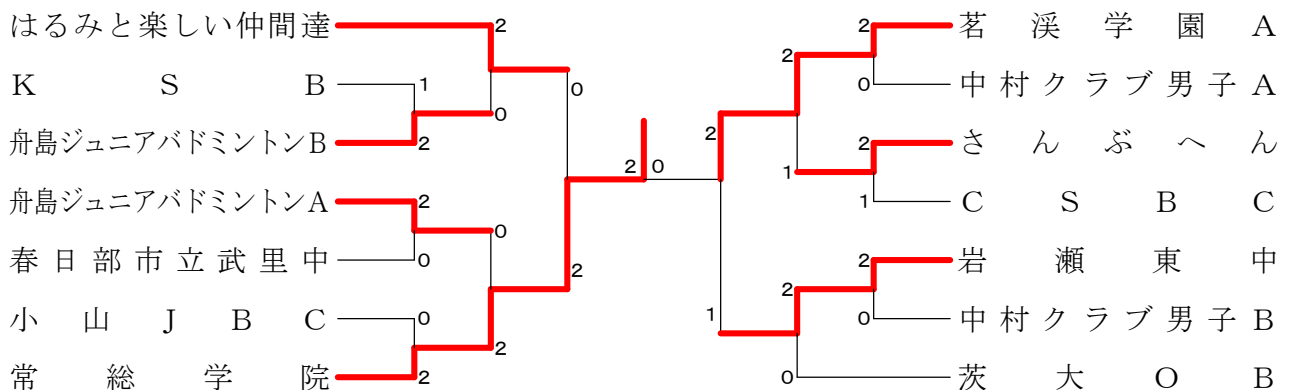
高校男子団体 Dブロック	常総学院	さんぶへん	小山羽球	勝敗	順位
常総学院		○ 2-1 G 4-3 P 81-92	○ 3-0 G 6-0 P 90-34	M 5-1 G 10-3 P 171-126	1
さんぶへん	× 1-2 G 3-4 P 92-81		○ 3-0 G 6-0 P 90-27	M 4-2 G 9-4 P 182-108	2
小山羽球	× 0-3 G 0-6 P 34-90	× 0-3 G 0-6 P 27-90		M 0-6 G 0-12 P 61-180	3

高校男子団体 Eブロック	はるみとゆかいな仲間達	舟島ジュニアバドミントンA	中村クラブ男子A	勝敗	順位
はるみとゆかいな仲間達		× 0-3 G 0-6 P 46-90	× 0-3 G 0-6 P 56-90	M 0-6 G 0-12 P 102-180	3
舟島ジュニアバドミントンA	○ 3-0 G 6-0 P 90-46		○ 3-0 G 6-1 P 104-65	M 6-0 G 12-1 P 194-111	1
中村クラブ男子A	○ 3-0 G 6-0 P 90-56	× 0-3 G 1-6 P 65-104		M 3-3 G 7-6 P 155-160	2

高校男子団体 Fブロック	C S B C	小山JBC	茗溪学園B	勝敗	順位
C S B C		○ 2-1 G 4-4 P 103-106	○ 3-0 G 6-0 P 90-30	M 5-1 G 10-4 P 193-136	1
小山JBC	× 1-2 G 4-4 P 106-103		○ 3-0 G 6-0 P 90-35	M 4-2 G 10-4 P 196-138	2
茗溪学園B	× 0-3 G 0-6 P 30-90	× 0-3 G 0-6 P 35-90		M 0-6 G 0-12 P 65-180	3

高校男子団体 Gブロック	小山羽球OB	岩瀬東中学校	K S B	勝敗	順位
小山羽球OB		× X- G - P -	× X- G - P -	M 0-6 G 0-12 P 0-126	3
岩瀬東中学校	○-X G - P -		○ 3-0 G 6-0 P 90-38	M 6-0 G 12-0 P 153-38	1
K S B	○-X G - P -	× 0-3 G 0-6 P 38-90		M 3-3 G 6-6 P 101-90	2

高校男子団体 決勝トーナメント



高校女子団体 Aブロック	茗溪学園中A	狭山中央中	古河市立三和東中学校	勝敗	順位
茗溪学園中A		○ 3-0 G 6-0 P 90-22	○ 3-0 G 6-0 P 90-14	M 6-0 G 12-0 P 180-36	1
狭山中央中	× 0-3 G 0-6 P 22-90		○ 2-1 G 4-2 P 83-50	M 2-4 G 4-8 P 105-140	2
古河市立三和東中学校	× 0-3 G 0-6 P 14-90	× 1-2 G 2-4 P 50-83		M 1-5 G 2-10 P 64-173	3

高校女子団体 Bブロック	さんぶへんA	石下中B	CBS	勝敗	順位
さんぶへんA		○ 3-0 G 6-0 P 90-25	○ 3-0 G 6-1 P 101-58	M 6-0 G 12-1 P 191-83	1
石下中B	× 0-3 G 0-6 P 25-90		× 0-3 G 0-6 P 44-90	M 0-6 G 0-12 P 69-180	3
CBS	× 0-3 G 1-6 P 58-101	○ 3-0 G 6-0 P 90-44		M 3-3 G 7-6 P 148-145	2

高校女子団体 Cブロック	中村クラブ女子	石下中A	KSB-B	勝敗	順位
中村クラブ女子		× 1-2 G 2-4 P 67-69	○ 2-1 G 5-2 P 98-67	M 3-3 G 7-6 P 165-136	2
石下中A	○ 2-1 G 4-2 P 69-67		○ 3-0 G 6-1 P 100-62	M 5-1 G 10-3 P 169-129	1
KSB-B	× 1-2 G 2-5 P 67-98	× 0-3 G 1-6 P 62-100		M 1-5 G 3-11 P 129-198	3

高校女子団体 Dブロック	春日部市立武里中学校	茗溪学園中B	筑西市立明野中	勝敗	順位
春日部市立武里中学校		○ 3-0 G 6-0 P 90-25	○ 3-0 G 6-0 P 90-17	M 6-0 G 12-0 P 180-42	1
茗溪学園中B	× 0-3 G 0-6 P 25-90		○ 3-0 G 6-1 P 97-64	M 3-3 G 6-7 P 122-154	2
筑西市立明野中	× 0-3 G 0-6 P 17-90	× 0-3 G 1-6 P 64-97		M 0-6 G 1-12 P 81-187	3

高校女子団体 Eブロック	さんぶへんB	KSB-A	明野ちびバドB	勝敗	順位
さんぶへんB		○ 3-0 G 6-0 P 90-42	○ 3-0 G 6-0 P 90-21	M 6-0 G 12-0 P 180-63	1
KSB-A	× 0-3 G 0-6 P 42-90		○ 3-0 G 6-0 P 90-21	M 3-3 G 6-6 P 132-111	2
明野ちびバドB	× 0-3 G 0-6 P 21-90	× 0-3 G 0-6 P 21-90		M 0-6 G 0-12 P 42-180	3

高校女子団体 Fブロック	明野ちびバドA	すまいるバド	石下中C	勝敗	順位
明野ちびバドA		× 0-3 G 0-6 P 43-90	○ 3-0 G 6-1 P 100-58	M 3-3 G 6-7 P 143-148	2
すまいるバド	○ 3-0 G 6-0 P 90-43		○ 3-0 G 6-0 P 90-16	M 6-0 G 12-0 P 180-59	1
石下中C	× 0-3 G 1-6 P 58-100	× 0-3 G 0-6 P 16-90		M 0-6 G 1-12 P 74-190	3

高校女子団体 決勝トーナメント

