

# 第18回明野ちびバドオープン大会

2019.11.03 下館総合体育館M+S

種 目	優 勝	準 優 勝	三	位
男子単Cクラス	ないとう はるき 内藤 遥希 (川越ジュニア)	いながわ たつし 稲川 達士 (川越ジュニア)	ふるさわ かける 古澤 翔② (西豊田)	たけもと みゆと 竹本 心優斗 (スリーセブンj r)
男子単Bクラス	おおつか かいと 大塚 海飛 (川越ジュニア)	はらだ じょう 原田 丈④ (豊ジュニア)	やまざき たける 山崎 健④ (君原)	こばやし なおき 小林 直樹③ (吉田バド)
男子単Aクラス	しんむら さつま 新村 薩真 (市川ジュニア)	いわた げんき 岩田 元徠⑥ (西豊田)	しばさき ときや 柴崎 凱也⑥ (恋南)	おおたき ないと 大滝 祢翔⑤ (恋南)
女子単Cクラス	ごとう なつき 後藤 那月 (スリーセブンj r)	ながはら りさ 長原 里紗 (横浜白山バドミントン)	いとう みかれい 伊藤 美香怜② (藤代ジュニア)	しんむら みはね 新村 美羽 (市川ジュニア)
女子単Bクラス	ふるさわ あやの 古澤 彩乃④ (西豊田)	まえだ みわ 前田 未和④ (豊ジュニア)	たぞえ ゆかな 田添 結奏③ (石岡ジュニア)	ふかさわ かほ 深澤 果帆 (川越ジュニア)
女子単Aクラス	おなし あやか 尾無 文香⑥ (豊ジュニア)	こばやし ゆか 小林 友香⑥ (吉田バド)	おの かりん 小野 佳凜⑤ (日高ジュニア)	おたけ ゆの 尾竹 由望⑤ (AIRYU)
未就学児男子単	すずき しょうた 鈴木 翔太 (藤代ジュニア)	さいとう こうしろう 斎藤 孝志郎 (西豊田)	まつしま いぶき 松嶋 息吹 (日高ジュニア)	なかがわ あらた 中川 新太 (藤代ジュニア)
未就学児女子単	さとう ゆきみ 佐藤 雪巳 (鴻巣アドバンス)	いしかわ みな 石川 美那 (ハルトノ)	こいけ あいな 小池 愛奈 (藤代ジュニア)	ながはら あかり 長原 灯 (横浜白山バドミントン)

# 第18回明野ちびバドオープン大会

令和元年11月3日 下館総合体育館M+S

男子シングルスCクラス Aブロック	古澤	安齋	市原	勝敗	順位
古澤 翔② (西豊田)		○ 15-5 15-11	○ 15-2 15-2	M 2-0 G 4-0 P 60-20	1
安齋 奏① (AIRYU)	×		○ 15-9 15-14	M 1-1 G 2-2 P 46-53	2
市原 碧人 (横浜山バドミントン)	×	×		M 0-2 G 0-4 P 27-60	3

男子シングルスCクラス Bブロック	竹本	根本	佐藤	勝敗	順位
竹本 心優斗 (スリーセブンjr)		○ 15-7 15-6	○ 15-6 15-4	M 2-0 G 4-0 P 60-23	1
根本 茂忠① (ハルトノ)	×		×	M 0-2 G 0-4 P 25-60	3
佐藤 晴希① (AIRYU)	×	○ 15-9 15-3		M 1-1 G 2-2 P 40-42	2

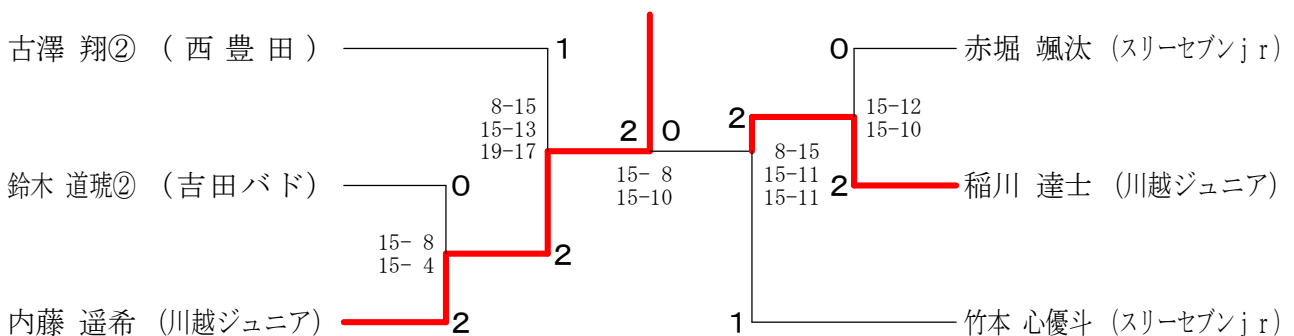
男子シングルスCクラス Cブロック	赤堀	三富	塚田	勝敗	順位
赤堀 颯汰 (スリーセブンjr)		○ 15-9 15-7	○ 15-3 15-10	M 2-0 G 4-0 P 60-29	1
三富 絢梧 (新治ジュニア)	×		×	M 0-2 G 0-4 P 23-60	3
塚田 真都② (ハルトノ)	×	○ 15-2 15-5		M 1-1 G 2-2 P 43-37	2

男子シングルスCクラス Dブロック	内藤	上杉	鈴木	勝敗	順位
内藤 遥希 (川越ジュニア)		○ 15-1 15-2	○ 15-1 15-1	M 2-0 G 4-0 P 60-5	1
上杉 陽樹 (取手ジュニア)	×		×	M 0-2 G 0-4 P 21-60	3
鈴木 結翔 (プリングアップ)	×	○ 15-10 15-8		M 1-1 G 2-2 P 32-48	2

男子シングルスCクラス Eブロック	佐々木	鈴木	渡邊	勝敗	順位
佐々木 隼汰① (舟島)		×	×	M 0-2 G 1-4 P 48-73	3
鈴木 道琥② (吉田バド)	○ 15-8 15-6		○ 15-6 15-2	M 2-0 G 4-0 P 60-22	1
渡邊 莉臣 (福島スマッシュjr)	○ 15-9 13-15 15-10	×		M 1-1 G 2-3 P 51-64	2

男子シングルスCクラス Fブロック	生駒	稲川	井上	勝敗	順位
生駒 聡太② (鹿嶋)		×	×	M 0-2 G 0-4 P 29-60	3
稲川 達士 (川越ジュニア)	○ 15-2 15-6		○ 15-9 15-12	M 2-0 G 4-0 P 60-29	1
井上 義隆② (石岡ジュニア)	○ 15-9 15-12	×		M 1-1 G 2-2 P 51-51	2

## 男子シングルスCクラス 決勝トーナメント



# 第18回明野ちびバドオープン大会

令和元年11月3日 下館総合体育館M+S

男子シングルスBクラス Aブロック	原 田	吉 川	田 崎	萩 原	勝 敗	順位
原田 丈④ (豊ジュニア)		○ 15-7 15-5	○ 15-4 15-7	○ 15-7 15-5	M 3-0 G 6-0 P 90-35	1
吉川 岳陽 (嵐山ビーンズ)	×		○ 15-4 15-8	○ 15-9 15-7	M 2-1 G 4-2 P 72-58	2
田崎 遥翔③ (府中地区)	×	×		×	M 0-3 G 0-6 P 36-90	4
萩原 颯音③ (恋南)	×	×	○ 15-9 15-4		M 1-2 G 2-4 P 58-73	3

男子シングルスBクラス Bブロック	大 塚	清 水	門 間	勝 敗	順位
大塚 海飛 (川越ジュニア)		○ 15-2 15-1	○ 15-2 15-3	M 2-0 G 4-0 P 60-8	1
清水 雄斗 (藤代ジュニア)	×		○ 15-9 15-7	M 1-1 G 2-2 P 33-46	2
門間 恭汰③ (東海小学)	×	×		M 0-2 G 0-4 P 21-60	3

男子シングルスBクラス Cブロック	猪 瀬	西 尾	永 嶋	勝 敗	順位
猪瀬 嵩人③ (西豊田)		×	×	M 0-2 G 0-4 P 0-60	3
西尾 風雅 (柏南部ジュニア)	○ -X -X		○ 15-7 15-9	M 2-0 G 4-0 P 60-16	1
永嶋 蓮③ (府中地区)	○ -X -X	×		M 1-1 G 2-2 P 46-30	2

男子シングルスBクラス Dブロック	萩 原	高 桑	飯 田	勝 敗	順位
萩原 慎太 (プリングアップ)		○ 15-13 15-10	×	M 1-1 G 2-2 P 50-53	2
高桑 凛人④ (Re//Birth BC)	×		×	M 0-2 G 1-4 P 63-74	3
飯田 大翔③ (西豊田)	○ 15-13 15-7	○ 14-15 15-14 15-11		M 2-0 G 4-1 P 74-60	1

男子シングルスBクラス Eブロック	譜久村	山 上	秋 元	勝 敗	順位
譜久村 祐徳③ (舟島)		×	○ 15-9 15-6	M 1-1 G 3-2 P 70-58	2
山上 颯太 (横浜山バドミントン)	○ 13-15 15-13 15-12		○ 15-4 15-7	M 2-0 G 4-1 P 73-51	1
秋元 拓磨④ (新治ジュニア)	×	×		M 0-2 G 0-4 P 26-60	3

男子シングルスBクラス Fブロック	藤 本	福 成	上笹貴	勝 敗	順位
藤本 速颯④ (東海小学)		×	○ 15-2 15-7	M 1-1 G 2-2 P 35-39	2
福成 翔太 (シャトラーズ深川)	○ 15-2 15-3		○ 15-1 15-0	M 2-0 G 4-0 P 60-6	1
上笹貴 暖都③ (Re//Birth BC)	×	×		M 0-2 G 0-4 P 10-60	3

男子シングルスBクラス Gブロック	吉 仲	齋 藤	飯 島	勝 敗	順位
吉仲 健太 (嵐山ビーンズ)		○ 15-10 15-12	○ 15-5 15-12	M 2-0 G 4-0 P 60-39	1
齋藤 良汰郎③ (西豊田)	×		×	M 0-2 G 1-4 P 59-73	3
飯島 慶吾④ (明野ちびバド)	×	○ 13-15 15-9 15-13		M 1-1 G 2-3 P 60-67	2

男子シングルスBクラス Hブロック	加 藤	菊 池	田 村	勝 敗	順位
加藤 織音 (柏南部ジュニア)		○ 15-8 15-9	×	M 1-1 G 2-2 P 33-47	2
菊池 諒③ (東海小学)	×		×	M 0-2 G 0-4 P 23-60	3
田村 幸大④ (吉田バド)	○ 15-3 15-0	○ 15-1 15-5		M 2-0 G 4-0 P 60-9	1

# 第18回明野ちびバドオープン大会

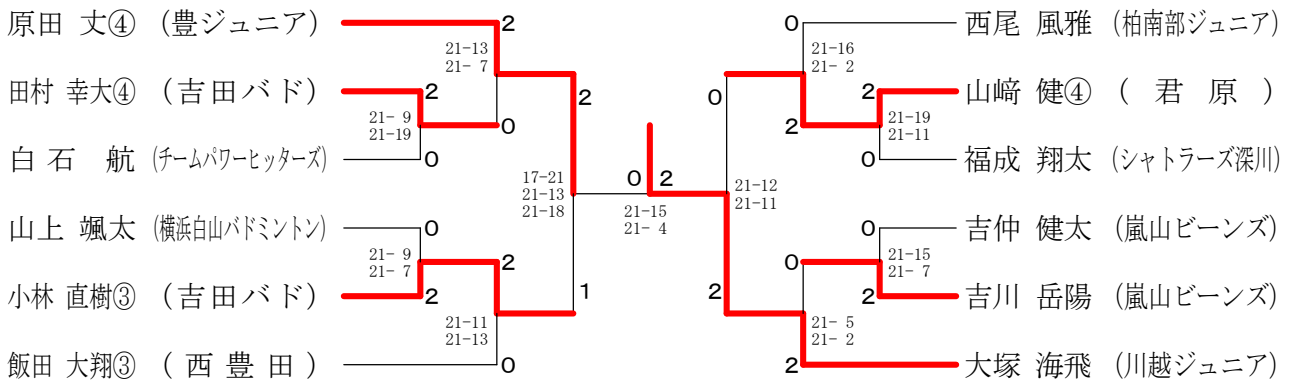
令和元年11月3日 下館総合体育館M+S

男子シングルスBクラス Iブロック	山崎	海老原	小沢	勝敗	順位
山崎 健④ (君原)	○	○	M 2-0 G 4-0 P 60-32	1	
海老原 拓④ (豊ジュニア)	×	×	M 0-2 G 0-4 P 37-60	3	
小沢 塁④ (府中地区)	×	○	M 1-1 G 2-2 P 51-56	2	

男子シングルスBクラス Jブロック	鈴木	後藤	白石	勝敗	順位
鈴木 京介 (藤代ジュニア)	○	×	M 1-1 G 3-3 P 76-79	2	
後藤 慶志郎④ (鹿嶋)	×	×	M 0-2 G 2-4 P 72-79	3	
白石 航 (チームパワーヒッターズ)	○	○	M 2-0 G 4-2 P 80-70	1	

男子シングルスBクラス Kブロック	石井	小林	根本	勝敗	順位
石井 遥士 (福島スマッシュJr)	×	×	M 0-2 G 0-4 P 28-60	3	
小林 直樹③ (吉田バド)	○	○	M 2-0 G 4-0 P 60-23	1	
根本 悠玖④ (ハルトノ)	○	×	M 1-1 G 2-2 P 41-46	2	

## 男子シングルスBクラス 決勝トーナメント



# 第18回明野ちびバドオープン大会

令和元年11月3日 下館総合体育館M+S

男子シングルスAクラス Aブロック	新 村	宇津木	小 林	田 中	勝 敗	順位
新村 薩真 (市川ジュニア)		○ 15- 1 15- 7	○ 15-12 15- 4	○ 15-10 16-14	M 3-0 G 6-0 P 91-48	1
宇津木 唯人⑤ (水戸少年)	×		×	×	M 0-3 G 0-6 P 41-90	4
小林 郁斗⑥ (石下ジュニア)	×	○ 15-11 15- 7		×	M 1-2 G 2-4 P 57-78	3
田中 悠大 (福島スマッシュJr)	×	○ 15- 6 14-16	○ 15- 6 15- 5		M 2-1 G 4-2 P 84-57	2

男子シングルスAクラス Bブロック	大 滝	山 本	福 田	勝 敗	順位
大滝 祐翔⑤ (恋南)		○ 15- 9 15- 2	○ 15-11 15- 6	M 2-0 G 4-0 P 60-28	1
山本 和慶 (柏南部ジュニア)	×		×	M 0-2 G 0-4 P 27-60	3
福田 温文⑥ (Kid's Moriya)	×	○ 15-10 15- 6		M 1-1 G 2-2 P 47-46	2

男子シングルスAクラス Cブロック	武 内	岩 田	飯 島	勝 敗	順位
武内 享隼 (スリーセブンJr)		×	○ 9-15 7-15	M 1-1 G 2-2 P 46-42	2
岩田 元徠⑥ (西豊田)	○ 15- 9 15- 7		○ 15- 5 15- 5	M 2-0 G 4-0 P 60-26	1
飯島 蓮⑥ (舟島)	×	×		M 0-2 G 0-4 P 22-60	3

男子シングルスAクラス Dブロック	阿久津	山 崎	柴 田	勝 敗	順位
阿久津 慧介 (ZERO Jr)		○ 15-13 15-13	○ 15- 3 15- 6	M 2-0 G 4-0 P 60-35	1
山崎 瑛人⑥ (君原)	×		○ 15- 5 15- 5	M 1-1 G 2-2 P 56-40	2
柴田 晴生⑤ (府中地区)	×	×		M 0-2 G 0-4 P 19-60	3

男子シングルスAクラス Eブロック	柴 崎	稲 葉	林	勝 敗	順位
柴崎 凱也⑥ (恋南)		○ 15-14 15- 6	○ 15- 9 15- 5	M 2-0 G 4-0 P 60-34	1
稲葉 悟 (明野ちびバド)	×		×	M 0-2 G 0-4 P 42-60	3
林 祐輝 (市川ジュニア)	×	○ 15-10 15-12		M 1-1 G 2-2 P 44-52	2

男子シングルスAクラス Fブロック	美 濃	林	田 添	勝 敗	順位
美濃 龍斗 (市川ジュニア)		×	○ 15-13 15- 9	M 1-1 G 3-2 P 65-61	2
林 大智 (チームパワーヒッターズ)	○ 15- 7 9-15 15-13		○ 15-10 15-12	M 2-0 G 4-1 P 69-57	1
田添 結大⑥ (石岡ジュニア)	×	×		M 0-2 G 0-4 P 44-60	3

男子シングルスAクラス Gブロック	糸 田	西 野	池ヶ谷	勝 敗	順位
糸田 龍之介④ (十王)		○ 15- 2 15- 5	○ 15-11 15- 3	M 2-0 G 4-0 P 60-21	1
西野 航平 (柏南部ジュニア)	×		×	M 0-2 G 0-4 P 13-60	3
池ヶ谷 陸⑤ (AIRYU)	×	○ 15- 3 15- 3		M 1-1 G 2-2 P 44-36	2

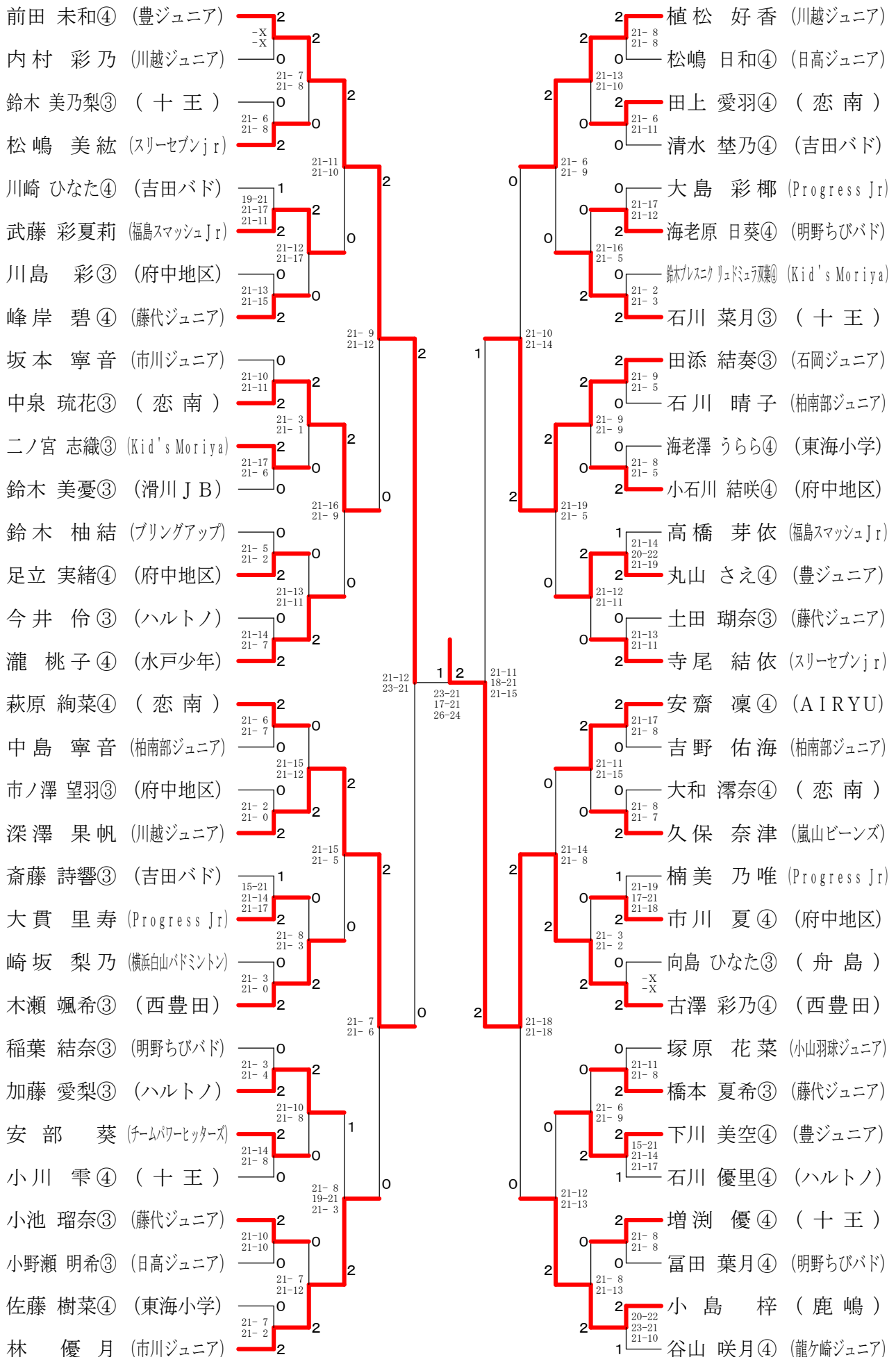
男子シングルスAクラス Hブロック	坂 本	伊 藤	川 崎	勝 敗	順位
坂本 結翔 (市川ジュニア)		○ 15- 9 15- 9	○ 15-13 15-14	M 2-0 G 4-0 P 60-45	1
伊藤 伶⑤ (鹿嶋)	×		×	M 0-2 G 1-4 P 50-72	3
川崎 優陽⑥ (吉田バド)	×	○ 15-10 12-15 15- 7		M 1-1 G 2-3 P 69-62	2



第18回明野ちびバドオープン大会

令和元年 1 月 3 日 下館総合体育館M+S

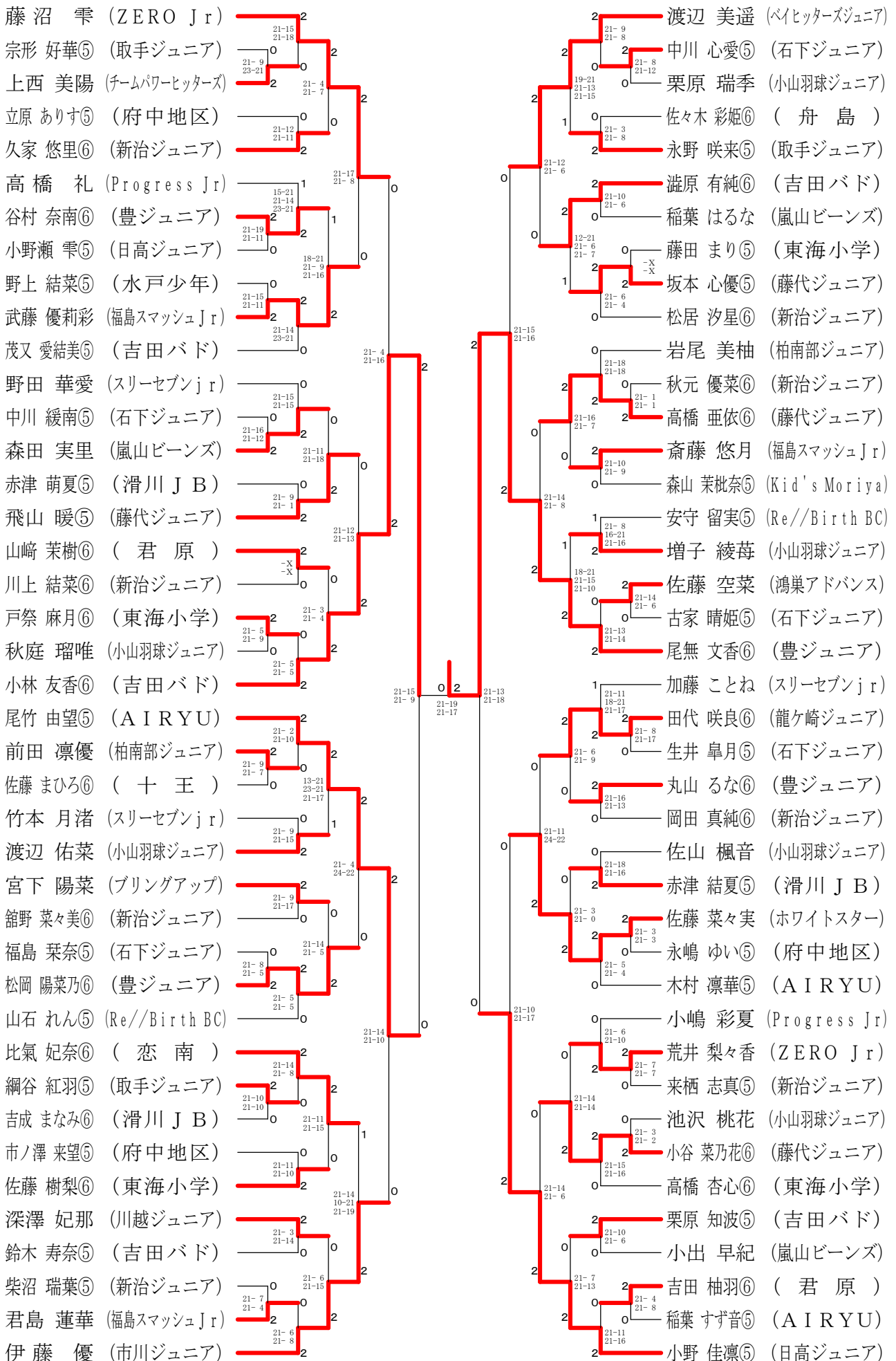
女子シングルスBクラス



第18回明野ちびバドオープン大会

令和元年 1 月 3 日 下館総合体育館M+S

女子シングルスAクラス





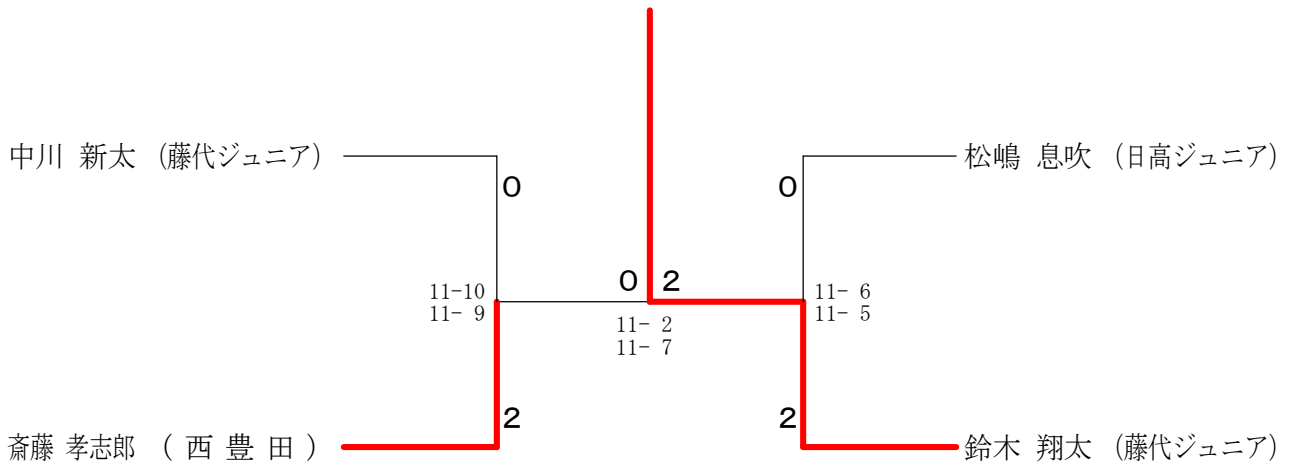
未就学児男子シングルス A ブ ロ ッ ク	坂 本	中 川	日 向	勝 敗	順 位
坂本 伊織 (チームパワーヒッターズ)		×	○ -X -X	M 1-1 G 2-2 P 33-22	2
中川 新太 (藤代ジュニア)	○ 11- 5 11- 6		○ -X -X	M 2-0 G 4-0 P 44-11	1
日向 一心 (明野ちびバド)	×	×		M 0-2 G 0-4 P 0-44	3

未就学児男子シングルス B ブ ロ ッ ク	鈴 木	田 口	中 山	勝 敗	順 位
鈴木 翔太 (藤代ジュニア)		○ 11- 3 11- 3	○ -X -X	M 2-0 G 4-0 P 44-6	1
田口 颯 (Re//Birth BC)	×		○ 11- 7 11- 7	M 1-1 G 2-2 P 28-36	2
中山 友貴 (明野ちびバド)	×	×		M 0-2 G 0-4 P 14-44	3

未就学児男子シングルス C ブ ロ ッ ク	松 嶋	池ヶ谷	松 本	勝 敗	順 位
松嶋 息吹 (日高ジュニア)		○ 8-11 11- 6 11- 5	○ 11- 5 11- 3	M 2-0 G 4-1 P 52-30	1
池ヶ谷 駿 (AIRYU)	×		○ 11- 4 11- 2	M 1-1 G 3-2 P 44-36	2
松本 悠利 (明野ちびバド)	×	×		M 0-2 G 0-4 P 14-44	3

未就学児男子シングルス D ブ ロ ッ ク	齋 藤	中 島	飯 島	勝 敗	順 位
齋藤 孝志郎 (西豊田)		○ -X -X	○ -X -X	M 2-0 G 4-0 P 44-0	1
中島 大耀 (明野ちびバド)	× X- X-		× X- X-	M 0-2 G 0-4 P 0-44	3
飯島 修二 (明野ちびバド)	× X- X-	○ -X -X		M 1-1 G 2-2 P 22-22	2

未就学児男子シングルス 決勝トーナメント



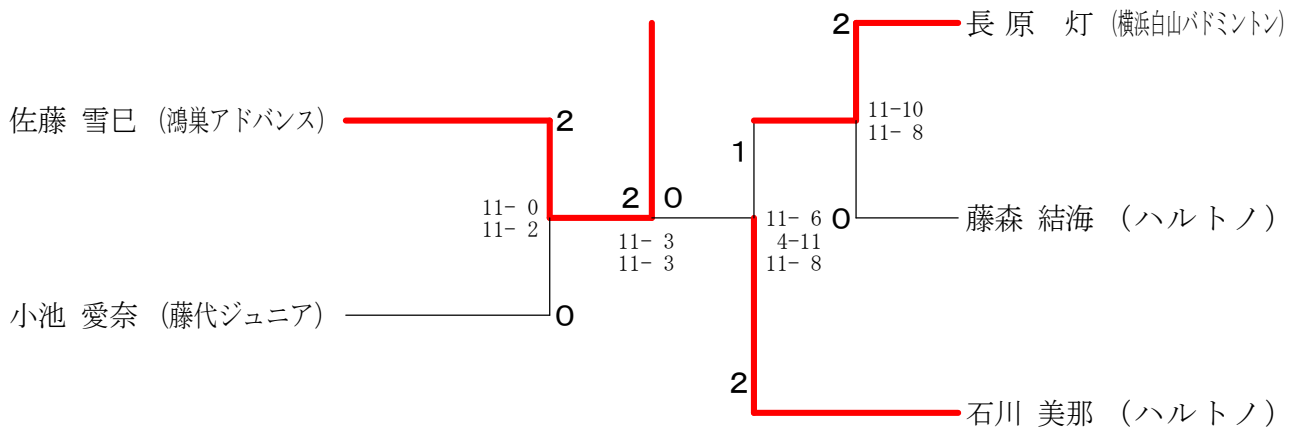
未就学児女子シングルス A ブ ロ ッ ク	藤 森	崎 坂	佐 藤	是 則	勝 敗	順 位
藤森 結海 (ハルトノ)		○ 11- 6 11- 5	× 5-11 3-11	○ 11- 3 11- 1	M 2-1 G 4-2 P 52-37	2
崎坂 ほの (横浜白山バドミントン)	× 6-11 5-11		× 2-11 1-11	○ 11- 3 11- 7	M 1-2 G 2-4 P 36-54	3
佐藤 雪巳 (鴻巣アドバンス)	○ 11- 5 11- 3	○ 11- 2 11- 1		○ 11- 2 11- 0	M 3-0 G 6-0 P 66-13	1
是則 結香 (西豊田)	× 3-11 1-11	× 3-11 7-11	× 2-11 0-11		M 0-3 G 0-6 P 16-66	4

未就学児女子シングルス B ブ ロ ッ ク	橋 本	浦 野	石 川	勝 敗	順 位
橋本 みのり (藤代ジュニア)		× 7-11 10-11	× 2-11 6-11	M 0-2 G 0-4 P 25-44	3
浦野 未羽 (新治ジュニア)	○ 11- 7 11-10		× 6-11 5-11	M 1-1 G 2-2 P 33-39	2
石川 美那 (ハルトノ)	○ 11- 2 11- 6	○ 11- 6 11- 5		M 2-0 G 4-0 P 44-19	1

未就学児女子シングルス C ブ ロ ッ ク	長 原	橋 本	今 井	勝 敗	順 位
長原 灯 (横浜白山バドミントン)		○ 11- 5 11- 8	○ 11- 4 11- 4	M 2-0 G 4-0 P 44-21	1
橋本 愛梨 (舟島)	× 5-11 8-11		○ 11- 6 11- 5	M 1-1 G 2-2 P 35-33	2
今井 更 (ハルトノ)	× 4-11 4-11	× 6-11 5-11		M 0-2 G 0-4 P 19-44	3

未就学児女子シングルス D ブ ロ ッ ク	小 池	吉 仲	関 澤	勝 敗	順 位
小池 愛奈 (藤代ジュニア)		○ 11- 6 11- 3	○ 11- 4 11- 6	M 2-0 G 4-0 P 44-19	1
吉 仲 翼 (嵐山ビーンズ)	× 6-11 3-11		○ 11-10 11- 9	M 1-1 G 2-2 P 31-41	2
関澤 朋花 (ハルトノ)	× 4-11 6-11	× 10-11 9-11		M 0-2 G 0-4 P 29-44	3

未就学児女子シングルス 決勝トーナメント



# 第18回明野ちびバドオープン大会

令和元年11月3日 下館総合体育館M+S

女子シングルスCクラス Aブロック	後藤	海老澤	福島	矢ヶ崎	勝敗	順位
後藤 那月 (スリーセブンjr)		○ 15-3 15-2	○ 15-4 15-4	○ 15-2 15-2	M 3-0 G 6-0 P 90-17	1
海老澤 彩音① (東海小学)	×		×	×	M 0-3 G 0-6 P 24-90	4
福島 沙和② (石下ジュニア)	×	○ 15-2 15-1		×	M 1-2 G 2-4 P 60-63	3
矢ヶ崎 莉愛② (藤代ジュニア)	×	○ 15-7 15-9	○ 15-8 15-14		M 2-1 G 4-2 P 64-68	2

女子シングルスCクラス Bブロック	長原	山中	中川	齋藤	勝敗	順位
長原 里紗 (横浜山バドミントン)		○ -X -X	○ 15-9 15-10	○ 15-6 15-10	M 3-0 G 6-0 P 90-35	1
山中 麗愛② (西豊田)	×		×	×	M 0-3 G 0-6 P 0-90	4
中川 ひまり② (藤代ジュニア)	×	○ 9-15 10-15		○ 15-3 15-2	M 2-1 G 4-2 P 79-35	2
齋藤 里音那 (プリングアップ)	×	○ 6-15 10-15	×	×	M 1-2 G 2-4 P 51-60	3

女子シングルスCクラス Cブロック	新村	金川	中島	勝敗	順位
新村 美羽 (市川ジュニア)		○ 15-3 15-4	○ 15-10 15-4	M 2-0 G 4-0 P 60-21	1
金川 志帆① (ハルトノ)	×		×	M 0-2 G 0-4 P 28-60	3
中島 美咲② (Kid's Moriya)	×	○ 10-15 4-15		M 1-1 G 2-2 P 44-51	2

女子シングルスCクラス Dブロック	伊藤	益子	小市	勝敗	順位
伊藤 美香伶② (藤代ジュニア)		○ 14-15 15-7 15-5	○ 9-15 15-4 15-12	M 2-0 G 4-2 P 83-58	1
益子 弥桜② (Re//Birth BC)	×		○ 15-14 15-8	M 1-1 G 3-2 P 57-66	2
小市 珠恵 (横浜山バドミントン)	×	×		M 0-2 G 1-4 P 53-69	3

女子シングルスCクラス Eブロック	上西	大和	高橋	勝敗	順位
上西 希美 (チームワーカーズ)		○ 15-4 15-13	○ 15-7 15-13	M 2-0 G 4-0 P 60-37	1
大和 由依② (恋南)	×		×	M 0-2 G 0-4 P 36-60	3
高橋 凜② (AIRYU)	×	○ 7-15 13-15		M 1-1 G 2-2 P 50-49	2

女子シングルスCクラス Fブロック	益子	黒澤	宗形	勝敗	順位
益子 璃桜② (Re//Birth BC)		○ 15-9 15-9	○ 15-13 15-7	M 2-0 G 4-0 P 60-38	1
黒澤 日和② (東海小学)	×		○ 15-6 13-15 15-9	M 1-1 G 2-3 P 61-60	2
宗形 姫愛乃② (取手ジュニア)	×	×		M 0-2 G 1-4 P 50-73	3

女子シングルスCクラス Gブロック	田上	今井	山崎	勝敗	順位
田上 優羽① (恋南)		○ 13-15 15-12 15-14	○ 15-12 15-9	M 2-0 G 4-1 P 73-62	1
今井 優① (ハルトノ)	×		○ 9-15 15-9 15-14	M 1-1 G 3-3 P 80-81	2
山崎 みちる② (君原)	×	×		M 0-2 G 1-4 P 59-69	3

女子シングルスCクラス Hブロック	中澤	明石	関澤	勝敗	順位
中澤 夏生 (KRATS栃木)		×	○ 15-8 15-11	M 1-1 G 2-2 P 38-49	2
明石 桃香 (横浜山バドミントン)	○ 15-5 15-3		○ 15-4 15-7	M 2-0 G 4-0 P 60-19	1
関澤 光梨① (ハルトノ)	×	×		M 0-2 G 0-4 P 30-60	3

