

女子シングルス Aブロック	砂川	五月女	吉川	勝敗	順位
砂川 真穂 (つくば国際)		○ 21- 3 21- 0	○ 21- 4 21- 4	M 2-0 G 4-0 P 84-11	1
五月女 悠 (REVENGE)	× 3-21 0-21		× 12-21 6-21	M 0-2 G 0-4 P 21-84	3
吉川 璃々花 (下妻中)	× 4-21 4-21	○ 21-12 21- 6		M 1-1 G 2-2 P 50-60	2

女子シングルス Bブロック	曾雌	古家	石村	大塚	勝敗	順位
曾雌 玲那 (プライド)		× X- X-	× X- X-	× X- X-	M 0-3 G 0-6 P 0-0	4
古家 夢花 (石下中)	○ -X -X		○ 21- 6 21-16	× 11-21 13-21	M 2-1 G 4-2 P 66-64	2
石村 友 (古河中等)	○ -X -X	× 6-21 16-21		× 11-21 7-21	M 1-2 G 2-4 P 40-84	3
大塚 夏葵 (下妻一高)	○ -X -X	○ 21-11 21-13	○ 21-11 21- 7		M 3-0 G 6-0 P 84-42	1

女子シングルス Cブロック	大和田	大関	岡村	勝敗	順位
大和田 寿美礼 (銚田南中)		○ 21- 3 21- 0	○ 21- 5 21- 9	M 2-0 G 4-0 P 84-17	1
大関 翠 (岩瀬東)	× 3-21 0-21		× 2-21 3-21	M 0-2 G 0-4 P 8-84	3
岡村 葉菜 (茗溪学園中)	× 5-21 9-21	○ 21- 2 21- 3		M 1-1 G 2-2 P 56-47	2

女子シングルス Dブロック	黒澤	中澤	平	勝敗	順位
黒澤 華歩 (下妻中)		○ 21- 5 21- 4	○ 21- 2 21- 4	M 2-0 G 4-0 P 84-15	1
中澤 実優 (小山羽球)	× 5-21 4-21		○ 21-16 21- 7	M 1-1 G 2-2 P 51-65	2
平 れな (岩瀬東)	× 2-21 4-21	× 16-21 7-21		M 0-2 G 0-4 P 29-84	3

女子シングルス Eブロック	山田	和田	小林	勝敗	順位
山田 希歩 (Team Power Hitters Max)		○ 21- 2 21- 5	○ 21- 5 21- 7	M 2-0 G 4-0 P 84-19	1
和田 陽香 (小山羽球)	× 2-21 5-21		× 18-21 6-21	M 0-2 G 0-4 P 31-84	3
小林 由奈 (石下中)	× 5-21 7-21	○ 21-18 21- 6		M 1-1 G 2-2 P 54-66	2

女子シングルス Fブロック	萩原	羽生	早川	勝敗	順位
萩原 菜結 (岩瀬東)		○ 21- 2 21- 2	○ 21- 1 21- 7	M 2-0 G 4-0 P 84-12	1
羽生 結愛 (REVENGE)	× 2-21 2-21		× 18-21 18-21	M 0-2 G 0-4 P 40-84	3
早川 莉子 (下妻中)	× 1-21 7-21	○ 21-18 21-18		M 1-1 G 2-2 P 50-78	2

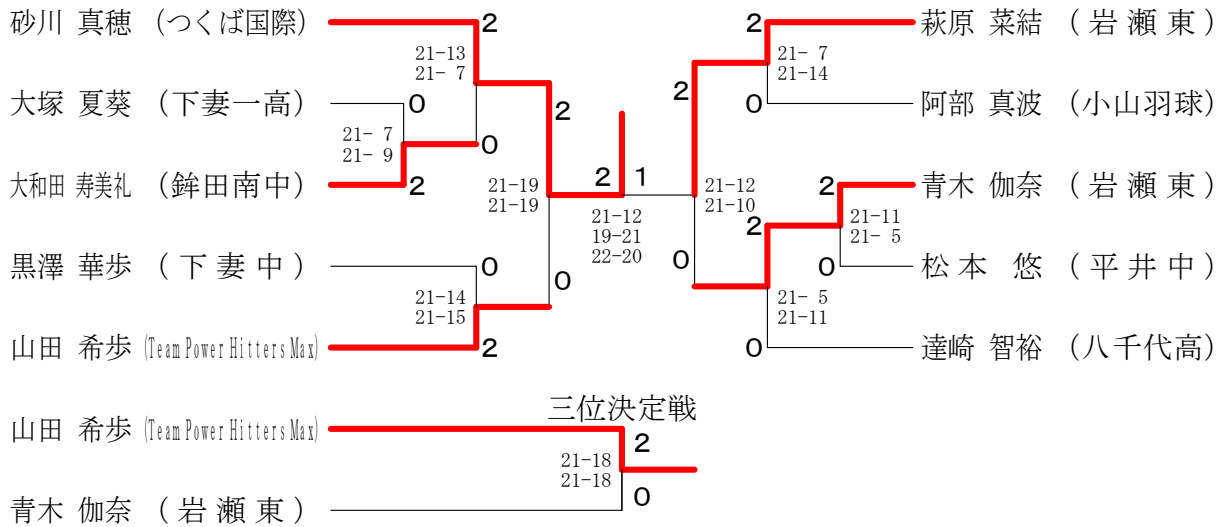
女子シングルス Gブロック	阿部	中村	竹内	勝敗	順位
阿部 真波 (小山羽球)		○ 21-12 21-9	○ 21-17 22-20	M 2-0 G 4-0 P 85-58	1
中村 優衣 (石下中)	× 12-21 9-21		× 19-21 13-21	M 0-2 G 0-4 P 53-84	3
竹内 花 (茗溪学園中)	× 17-21 20-22	○ 21-19 21-13		M 1-1 G 2-2 P 79-75	2

女子シングルス Hブロック	青木	小倉	豊嶋	広瀬	勝敗	順位
青木 伽奈 (岩瀬東)		○ 21-7 21-3	○ 21-16 21-17	○ 21-9 21-13	M 3-0 G 6-0 P 126-65	1
小倉 真花 (FEEL)	× 7-21 3-21		× 7-21 4-21	× 4-21 5-21	M 0-3 G 0-6 P 30-126	4
豊嶋 人実 (茗溪学園中)	× 16-21 17-21	○ 21-7 21-4		○ 21-17 21-14	M 2-1 G 4-2 P 117-84	2
広瀬 朱里 (明野ちびバド)	× 9-21 13-21	○ 21-4 21-5	× 17-21 14-21		M 1-2 G 2-4 P 95-93	3

女子シングルス Iブロック	松本	猪瀬	原田	勝敗	順位
松本 悠 (平井中)		○ 21-2 21-0	○ 21-11 21-15	M 2-0 G 4-0 P 84-28	1
猪瀬 未夢 (小山羽球)	× 2-21 0-21		× 8-21 0-21	M 0-2 G 0-4 P 10-84	3
原田 倫 (恋南)	× 11-21 15-21	○ 21-8 21-0		M 1-1 G 2-2 P 68-50	2

女子シングルス J ブ ロ ッ ク	達 崎	板 橋	伊 場	勝 敗	順 位
達崎 智裕 (八千代高)		○ 21- 8 21-10	○ 21-17 22-20	M 2-0 G 4-0 P 85-55	1
板橋 美咲 (REVENGE)	× 8-21 10-21		× 7-21 4-21	M 0-2 G 0-4 P 29-84	3
伊場 帆乃香 (下妻中)	× 17-21 20-22	○ 21- 7 21- 4		M 1-1 G 2-2 P 79-54	2

女子シングルス 決勝トーナメント



女子ダブルス Aブロック	伊藤 藤 杉 村	三原 山 山 口	中山 山 齊 藤	勝敗	順位
伊藤 玲香 (小山JBC) 杉村 南美		○ 21-5 21-4	○ 21-1 21-0	M 2-0 G 4-0 P 84-10	1
三原 蒼生 (鬼怒商) 山口 未結	× 5-21 4-21		○ 21-3 21-5	M 1-1 G 2-2 P 51-50	2
中山 怜奈 (石下中) 齊藤 莉乃	× 1-21 0-21	× 3-21 5-21		M 0-2 G 0-4 P 9-84	3

女子ダブルス Bブロック	館野 鹿 野 野	猪瀬 猪 小 竹	沼尻 沼 小 島	勝敗	順位
館野 瑞稀 (小山羽球) 鹿野 風沙		× 14-21 14-21	○ 21-18 19-21 21-12	M 1-1 G 2-3 P 89-93	2
猪瀬 真由香 (古河中等) 小竹 望未	○ 21-14 21-14		○ 21-15 21-9	M 2-0 G 4-0 P 84-52	1
沼尻 陽菜 (下妻一高) 小島 美和	× 18-21 21-19 12-21	× 15-21 9-21		M 0-2 G 1-4 P 75-103	3

女子ダブルス Cブロック	鈴木 鈴 佐 藤	福田 福 霜 村	岡野 岡 桜 井	勝敗	順位
鈴木 愛莉香 (古河中等) 佐藤 舞波		○ 21-18 21-12	○ 21-15 21-8	M 2-0 G 4-0 P 84-53	1
福田 菜々 (下妻中) 霜村 李桜	× 18-21 12-21		○ 21-15 21-13	M 1-1 G 2-2 P 72-70	2
岡野 理乃愛 (明野ちびバド) 桜井 華帆	× 15-21 8-21	× 15-21 13-21		M 0-2 G 0-4 P 51-84	3

女子ダブルス Dブロック	神 郡 文 道	塚 原 竹 垣	秋 葉 足 達	勝 敗	順 位
神郡 彩稀 (下妻一高) 文道 真青		○ 21- 1 21- 5	○ 21- 5 21- 1	M 2-0 G 4-0 P 84-12	1
塚原 明日香 (三和高校) 竹垣 愛美	× 1-21 5-21		○ 21-10 16-21 21-17	M 1-1 G 2-3 P 64-90	2
秋葉 うた乃 (石下中) 足達 夏翠	× 5-21 1-21	× 10-21 21-16 17-21		M 0-2 G 1-4 P 54-100	3

女子ダブルス Eブロック	木 村 青 木	山 崎 堀 合	坂 本 宇津野	勝 敗	順 位
木村 彩花 (下妻中) 青木 陽菜		○ 21- 6 21- 4	× 13-21 16-21	M 1-1 G 2-2 P 71-52	2
山 崎 (八千代高) 堀 合	× 6-21 4-21		× 3-21 6-21	M 0-2 G 0-4 P 19-84	3
坂本 実優 (下妻一高) 宇津野 佑妃	○ 21-13 21-16	○ 21- 3 21- 6		M 2-0 G 4-0 P 84-38	1

女子ダブルス Fブロック	大 貫 高 崎	羽 田 菊 地	青 木 石 丸	勝 敗	順 位
大貫 未夢 (小山羽球) 高崎 夏未		○ 21- 6 23-21	○ 21-17 21- 7	M 2-0 G 4-0 P 86-51	1
羽田 沙耶乃 (茗溪学園中) 菊地 依織	× 6-21 21-23		○ 21- 6 21- 6	M 1-1 G 2-2 P 69-56	2
青木 咲果 (古河中等) 石丸 恵菜	× 17-21 7-21	× 6-21 6-21		M 0-2 G 0-4 P 36-84	3

女子ダブルス Gブロック	広瀬中	瀬江	静塚	谷原	倉平	田田	勝敗	順位
広瀬 美晴 (つくば国際) 中江 悠樺			○ 21- 1 21- 3		○ 21- 0 21- 3		M 2-0 G 4-0 P 84-7	1
静谷 朱莉 (小山羽球) 塚原 菜桜	× 1-21 3-21				× 14-21 10-21		M 0-2 G 0-4 P 28-84	3
倉田 亜弥 (石下中) 平田 こう	× 0-21 3-21		○ 21-14 21-10				M 1-1 G 2-2 P 45-66	2

女子ダブルス Hブロック	柴柴	沼田	正長	田沢	谷田部飯	海	勝敗	順位
柴沼 由姫 (つくば国際) 柴田 侑希			○ 21- 2 21- 4		○ 21- 1 21- 2		M 2-0 G 4-0 P 84-9	1
正田 萌絵 (FEEL) 長沢 千優	× 2-21 4-21				○ 21- 5 21- 6		M 1-1 G 2-2 P 48-53	2
谷田部 華加 (石下中) 飯海 心媛	× 1-21 2-21		× 5-21 6-21				M 0-2 G 0-4 P 14-84	3

女子ダブルス Iブロック	生井山	井口	國清	分水	東藤	原井	勝敗	順位
生井 葉月 (石下中) 山口 紗弥			○ 21- 7 21- 7		○ 21-11 21- 5		M 2-0 G 4-0 P 84-30	1
國分 沙紀 (三和高校) 清水 春華	× 7-21 7-21				○ 21-12 21-10		M 1-1 G 2-2 P 56-64	2
東原 理子 (茗溪学園中) 藤井 麻優	× 11-21 5-21		× 12-21 10-21				M 0-2 G 0-4 P 38-84	3

女子ダブルス Jブロック	中山 石山	川村 沼田	榎本 上曾	キケン キケン	勝敗	順位
中山 岬 石山 ひかる (下妻一高)		○ 21-9 21-15	○ 21-18 21-19	○ -X -X	M 3-0 G 6-0 P 84-61	1
川村 瑠里 沼田 さくら (鬼怒商)	× 9-21 15-21		× 15-21 17-21	○ -X -X	M 1-2 G 2-4 P 56-84	3
榎本 佳奈 上曾 彩花 (茗溪学園中)	× 18-21 19-21	○ 21-15 21-17		○ -X -X	M 2-1 G 4-2 P 79-74	2
キケン キケン (八千代高)	× X- X-	× X- X-	× X- X-		M 0-3 G 0-6 P 0-0	4

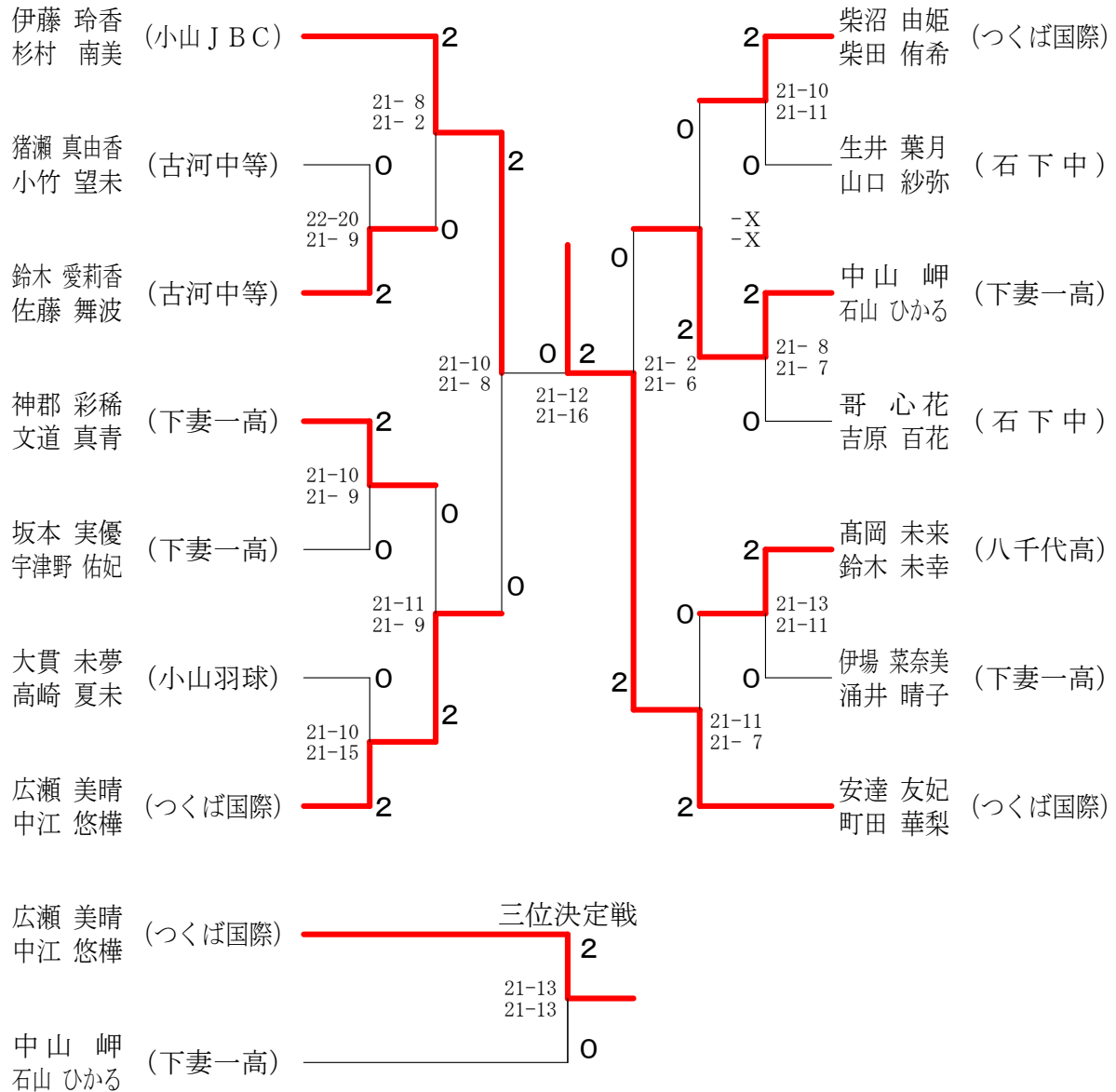
女子ダブルス Kブロック	坪松 広瀬	横島 門倉	哥 吉原	勝敗	順位
坪松 昌 広瀬 瑠奈 (明野ちびバド)		× X- X-	× 21-19 17-21 X-	M 0-2 G 1-4 P 38-40	3
横島 璃子 門倉 蘭 (下妻中)	○ -X -X		× 5-21 9-21	M 1-1 G 2-2 P 14-42	2
哥 心花 吉原 百花 (石下中)	○ 19-21 21-17 -X	○ 21-5 21-9		M 2-0 G 4-1 P 82-52	1

女子ダブルス Lブロック	橋本 須田	横山 篠崎	高岡 鈴木	勝敗	順位
橋本 藍 須田 千尋 (明野ちびバド)		○ 21-5 21-6	× 14-21 21-10 20-22	M 1-1 G 3-2 P 97-64	2
横山 未来 篠崎 姫花 (古河中等)	× 5-21 6-21		× 12-21 6-21	M 0-2 G 0-4 P 29-84	3
高岡 未来 鈴木 未幸 (八千代高)	○ 21-14 10-21 22-20	○ 21-12 21-6		M 2-0 G 4-1 P 95-73	1

女子ダブルス Mブロック	伊場 涌井	上原 飯塚	沼田 穂積	勝敗	順位
伊場 菜奈美 (下妻一高) 涌井 晴子		○ 21- 7 21-11	○ 21-15 21-18	M 2-0 G 4-0 P 84-51	1
上原 愛莉 (下妻中) 飯塚 悠夏	× 7-21 11-21		× 9-21 10-21	M 0-2 G 0-4 P 37-84	3
沼田 小雪 (明野ちびバド) 穂積 伶華	× 15-21 18-21	○ 21- 9 21-10		M 1-1 G 2-2 P 75-61	2

女子ダブルス Nブロック	安達 町田	井野口 稲村	塚本 佐々木	勝敗	順位
安達 友妃 (つくば国際) 町田 華梨		○ 21- 3 21- 2	○ 21- 0 21- 2	M 2-0 G 4-0 P 84-7	1
井野口 涼香 (FEEL) 稲村 はるか	× 3-21 2-21		○ 21-14 21-11	M 1-1 G 2-2 P 47-67	2
塚本 真央 (石下中) 佐々木 愛菜	× 0-21 2-21	× 14-21 11-21		M 0-2 G 0-4 P 27-84	3

女子ダブルス 決勝トーナメント



男子シングルス A ブロ ッ ク	若 林	小 林	井 桁	勝 敗	順 位
若林 由亮 (小山JBC)		○ 21- 3 21- 2	○ 21-12 21-11	M 2-0 G 4-0 P 84-28	1
小林 隆太 (古河中等)	× 3-21 2-21		× 25-23 8-21 12-21	M 0-2 G 1-4 P 50-107	3
井 桁 駿 (明野ちびバド)	× 12-21 11-21	○ 23-25 21- 8 21-12		M 1-1 G 2-3 P 88-87	2

男子シングルス B ブロ ッ ク	上 野	齋 藤	大 塚	勝 敗	順 位
上野 稜大 (Team Power Hitters Max)		○ 21-11 21- 6	× 13-21 21-19 16-21	M 1-1 G 3-2 P 92-78	2
齋藤 溪佑 (結城中)	× 11-21 6-21		× 9-21 5-21	M 0-2 G 0-4 P 31-84	3
大塚 強司 (鬼怒商)	○ 21-13 19-21 21-16	○ 21- 9 21- 5		M 2-0 G 4-1 P 103-64	1

男子シングルス C ブロ ッ ク	高 谷	武 藤	松 永	中 島	勝 敗	順 位
高谷 嵐之介 (下妻一高)		○ 21- 7 21- 5	○ 21-13 21-15	○ -X -X	M 3-0 G 6-0 P 84-40	1
武藤 和都 (石下中)	× 7-21 5-21		× 11-21 8-21	○ -X -X	M 1-2 G 2-4 P 31-84	3
松永 晃治 (茗溪学園中)	× 13-21 15-21	○ 21-11 21- 8		○ -X -X	M 2-1 G 4-2 P 70-61	2
中島 柊斗 (FEEL)	× X- X-	× X- X-	× X- X-		M 0-3 G 0-6 P 0-0	4

男子シングルス Dブロック	志 賀	松 崎	里 村	勝 敗	順 位
志 賀 光 (ハルトノ)		○ 21-11 21-10	○ 14-21 21-18 21-17	M 2-0 G 4-1 P 98-77	1
松崎 雄大 (恋南)	× 11-21 10-21		× 11-21 14-21	M 0-2 G 0-4 P 46-84	3
里 村 脩 (鬼怒商)	× 21-14 18-21 17-21	○ 21-11 21-14		M 1-1 G 3-2 P 98-81	2

男子シングルス Eブロック	大 吉	山 中	小 野	勝 敗	順 位
大 吉 慧 (明野ちびバド)		○ 21- 8 21-12	○ 21-15 21-15	M 2-0 G 4-0 P 84-50	1
山中 稜央 (Team Power Hitters Max)	× 8-21 12-21		× 17-21 21-17 17-21	M 0-2 G 1-4 P 75-101	3
小 野 藍 (茗溪学園中)	× 15-21 15-21	○ 21-17 17-21 21-17		M 1-1 G 2-3 P 89-97	2

男子シングルス Fブロック	富 田	海老原	東 浦	勝 敗	順 位
富田 剣斗 (茗溪学園中)		○ 21- 3 21- 4	○ 21- 4 21- 5	M 2-0 G 4-0 P 84-16	1
海老原 大雅 (石下中)	× 3-21 4-21		× 13-21 11-21	M 0-2 G 0-4 P 31-84	3
東浦 晃大 (下妻中)	× 4-21 5-21	○ 21-13 21-11		M 1-1 G 2-2 P 51-66	2

男子シングルス Gブロック	渡 邊	佐 藤	中 島	勝 敗	順位
渡邊 俊祐 (FEEL)		○ 21- 8 21- 7	○ 21- 1 21- 2	M 2-0 G 4-0 P 84-18	1
佐藤 優真 (古河中等)	× 8-21 7-21		○ 21- 5 21-10	M 1-1 G 2-2 P 57-57	2
中島 悠 (石下中)	× 1-21 2-21	× 5-21 10-21		M 0-2 G 0-4 P 18-84	3

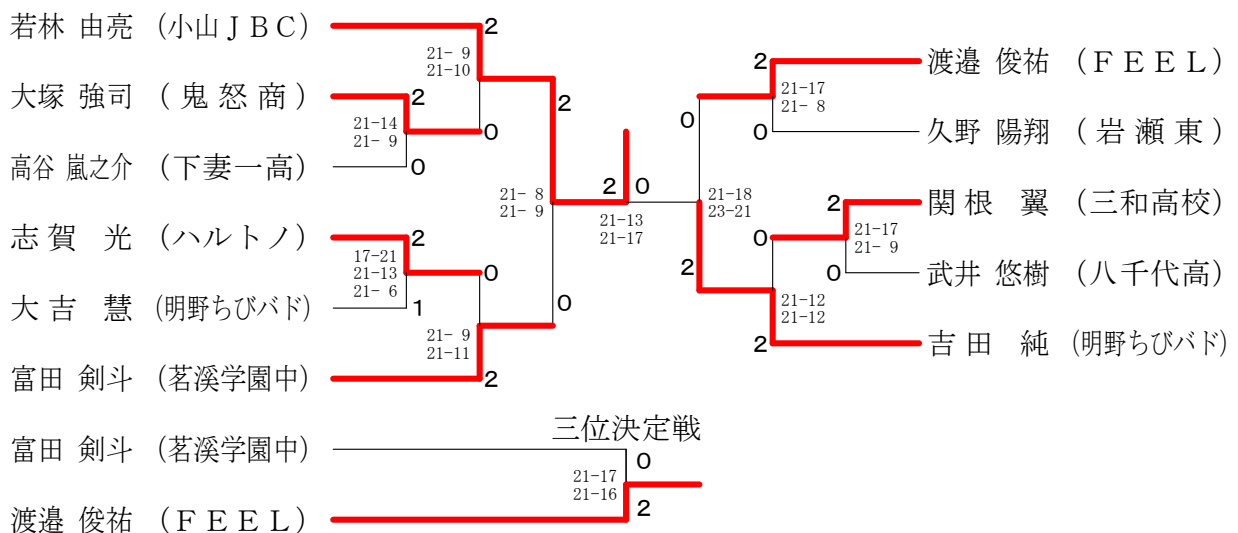
男子シングルス Hブロック	久 野	横 田	大 森	勝 敗	順位
久野 陽翔 (岩瀬東)		○ 21-16 21-12	○ 21- 2 21- 5	M 2-0 G 4-0 P 84-35	1
横田 新力 (Team Power Hitters Max)	× 16-21 12-21		○ 21- 7 21- 3	M 1-1 G 2-2 P 70-52	2
大森 仁 (小山羽球)	× 2-21 5-21	× 7-21 3-21		M 0-2 G 0-4 P 17-84	3

男子シングルス Iブロック	関 根	黒 津	谷田川	勝 敗	順位
関根 翼 (三和高校)		○ 21-14 21-13	○ 21- 6 21- 2	M 2-0 G 4-0 P 84-35	1
黒津 勢成 (Team Power Hitters Max)	× 14-21 13-21		○ 21- 3 21- 6	M 1-1 G 2-2 P 69-51	2
谷田川 愛斗 (つくば国際)	× 6-21 2-21	× 3-21 6-21		M 0-2 G 0-4 P 17-84	3

男子シングルス J ブロック	福 島	穴 原	武 井	勝 敗	順 位
福島 直希 (小山羽球)		× 16-21 11-21	× 9-21 19-21	M 0-2 G 0-4 P 55-84	3
穴原 怜弥 (F E E L)	○ 21-16 21-11		× 13-21 19-21	M 1-1 G 2-2 P 74-69	2
武井 悠樹 (八千代高)	○ 21- 9 21-19	○ 21-13 21-19		M 2-0 G 4-0 P 84-60	1

男子シングルス K ブロック	吉 田	中 山	渡 辺	勝 敗	順 位
吉田 純 (明野ちびバド)		○ 21- 1 21- 4	○ 21- 8 21- 7	M 2-0 G 4-0 P 84-20	1
中山 真杜 (石下中)	× 1-21 4-21		× 6-21 7-21	M 0-2 G 0-4 P 18-84	3
渡辺 隼矢 (古河中等)	× 8-21 7-21	○ 21- 6 21- 7		M 1-1 G 2-2 P 57-55	2

男子シングルス 決勝トーナメント



男子ダブルス Aブロック	塚原 倉持	高野 伊藤	秋葉 中川	勝敗	順位
塚原 勇樹 (三和高校) 倉持 誠		○ 21- 9 21-11	○ 21- 3 21- 3	M 2-0 G 4-0 P 84-26	1
高野 開 (下妻中) 伊藤 祐耶	× 9-21 11-21		○ 21- 4 21- 4	M 1-1 G 2-2 P 62-50	2
秋葉 治仁 (石下中) 中川 拓海	× 3-21 3-21	× 4-21 4-21		M 0-2 G 0-4 P 14-84	3

男子ダブルス Bブロック	原 小林	代田 田中	岩田 今井	勝敗	順位
原 柊 弥 (結城中) 小林 楓真		○ 21-18 21-13	○ 21-15 21-15	M 2-0 G 4-0 P 84-61	1
代田 耕史 (つくば国際) 田中 海希	× 18-21 13-21		× 21-23 20-22	M 0-2 G 0-4 P 72-87	3
岩田 竜成 (八千代高) 今井 海斗	× 15-21 15-21	○ 23-21 22-20		M 1-1 G 2-2 P 75-83	2

男子ダブルス Cブロック	大 吉 大 吉	水 書 倉 持	中 里 生 井	勝敗	順位
大 吉 翔 (明野ちびバド) 大 吉 渉		○ 21- 6 21- 7	○ 21-11 21-11	M 2-0 G 4-0 P 84-35	1
水 書 優 (下妻中) 倉持 葉太	× 6-21 7-21		× 9-21 13-21	M 0-2 G 0-4 P 35-84	3
中里 優輝 (八千代高) 生井 雄大	× 11-21 11-21	○ 21- 9 21-13		M 1-1 G 2-2 P 64-64	2

男子ダブルス Dブロック	金子 小和田	鈴木 長谷川	岡田 秋葉	栄永 清水	勝敗	順位
金子 建太 (FEEL) 小和田 陽太		○ 21-18 21-18	○ 21- 3 21- 3	× 15-21 21-16 20-22	M 2-1 G 5-2 P 140-101	2
鈴木 皓葵 (古河中等) 長谷川 慈温	× 18-21 18-21		○ 21-12 21- 5	× 10-21 14-21	M 1-2 G 2-4 P 102-101	3
岡田 和希 (石下中) 秋葉 洋輝	× 3-21 3-21	× 12-21 5-21		× 4-21 0-21	M 0-3 G 0-6 P 27-126	4
栄永 健伸 (明野ちびバド) 清水 玲	○ 21-15 16-21 22-20	○ 21-10 21-14	○ 21- 4 21- 0		M 3-0 G 6-1 P 143-84	1

男子ダブルス Eブロック	吉原 中山	石塚 鎌形	松田 伊藤	勝敗	順位
吉原 京介 (三和高校) 中山 裕斗		○ 21-17 16-21 21-18	× 18-21 14-21	M 1-1 G 2-3 P 90-98	2
石塚 大翔 (つくば国際) 鎌形 彪悟	× 17-21 21-16 18-21		× 12-21 17-21	M 0-2 G 1-4 P 85-100	3
松田 和樹 (茗溪学園中) 伊藤 聡馬	○ 21-18 21-14	○ 21-12 21-17		M 2-0 G 4-0 P 84-61	1

男子ダブルス Fブロック	山本 岡野	安東 鈴木	笠原 松永	勝敗	順位
山本 健太郎 (茗溪学園中) 岡野 藍輝		○ 21- 0 21- 3	○ 21- 2 21- 3	M 2-0 G 4-0 P 84-8	1
安東 恒 (古河中等) 鈴木 大斗	× 0-21 3-21		○ 21-10 21-13	M 1-1 G 2-2 P 45-65	2
笠原 涼汰 (石下中) 松永 泰和	× 2-21 3-21	× 10-21 13-21		M 0-2 G 0-4 P 28-84	3

男子ダブルス Gブロック	秋山 隼人 秋山 慶人 (小山羽球)	塚田 夢史 大竹 宥羽 (下妻中)	小川 尚杜 名淵 耀唯 (石下中)	川淵 小名	勝敗	順位
	○	○			M 2-0 G 4-0 P 84-30	1
	×	○			M 1-1 G 2-2 P 61-52	2
	×	×			M 0-2 G 0-4 P 21-84	3

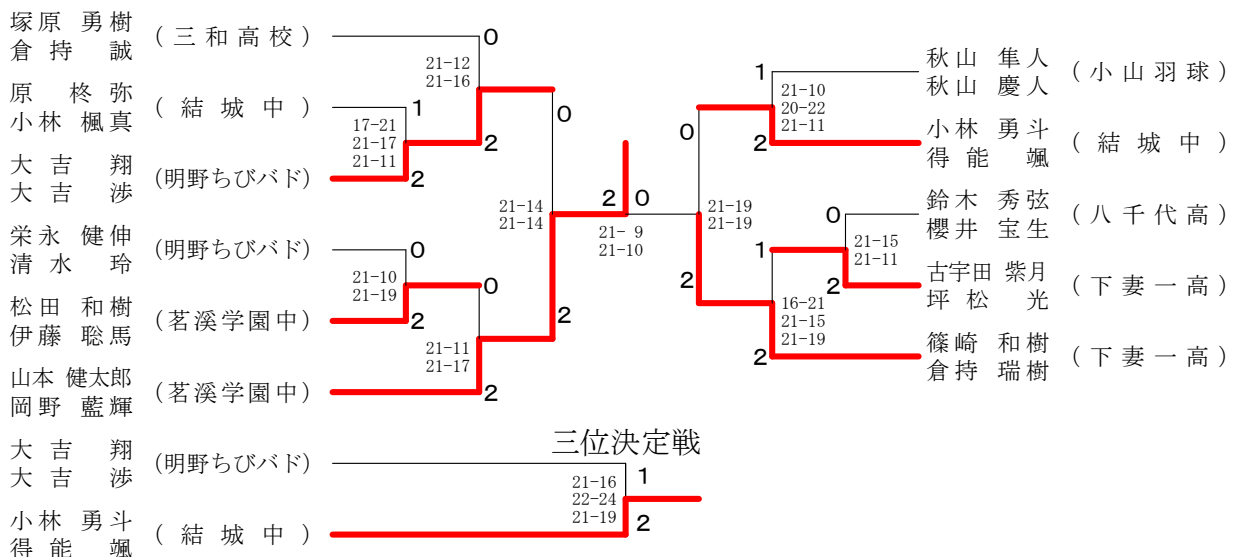
男子ダブルス Hブロック	小林 勇斗 得能 颯 (結城中)	石原 佑磨 菅原 健司 (古河中等)	稲葉 倫 関 友喜 (鬼怒商)	葉関 稲	勝敗	順位
	○	○			M 2-0 G 4-0 P 84-40	1
	×	○			M 0-2 G 0-4 P 41-84	3
	×	○			M 1-1 G 2-2 P 63-64	2

男子ダブルス Iブロック	鈴木 秀弦 櫻井 宝生 (八千代高)	大塚 駿 渡邊 勇人 (つくば国際)	神永 向星 宍戸 承太郎 (結城中)	永戸 神	勝敗	順位
	○	○			M 2-0 G 4-1 P 104-93	1
	×	○			M 0-2 G 1-4 P 87-102	3
	×	○			M 1-1 G 3-3 P 118-114	2

男子ダブルス Jブロック	古宇田 坪松	大木 大木	加治 李	勝敗	順位
古宇田 紫月 坪松 光 (下妻一高)		○ 21-7 21-14	○ 21-14 21-9	M 2-0 G 4-0 P 84-44	1
大木 郁弥 大木 駿佑 (FEEL)	× 7-21 14-21		× 15-21 18-21	M 0-2 G 0-4 P 54-84	3
加治 侑真 李 博迪 (茗溪学園中)	× 14-21 9-21	○ 21-15 21-18		M 1-1 G 2-2 P 65-75	2

男子ダブルス Kブロック	篠崎 倉持	内田 横島	小野 野辺	勝敗	順位
篠崎 和樹 倉持 瑞樹 (下妻一高)		○ 21-15 21-12	○ 21-2 21-2	M 2-0 G 4-0 P 84-31	1
内田 隼人 横島 拓水 (下妻中)	× 15-21 12-21		○ 21-4 21-1	M 1-1 G 2-2 P 69-47	2
小野 聖人 野辺 裕悟 (石下中)	× 2-21 2-21	× 4-21 1-21		M 0-2 G 0-4 P 9-84	3

男子ダブルス 決勝トーナメント



H28年度第15回ちびバドオープン中高生大会

2016.10.10

ちびバド賞	明野ちびバド	橋本 藍 須田 千尋
	結城中	神永 向星 <small>(かみなが こうせい)</small> 穴戸 承太郎 <small>(ししど じょうたろう)</small>
審判長賞	小山羽球	猪瀬 未夢 <small>(いのせ みゆ)</small>
	古河中等	渡辺 隼矢 <small>(わたなべ じゅんや)</small>
保護者会長賞	明野ちびバド	大吉 渉 大吉 翔