

第17回明野ちびオープン大会

2018. 09. 30

種 目	優 勝	準 優 勝	三 位	
A男子単	まつもと かずひろ 松本 一優⑤ (UDC)	たのい そうめい 田野井 想明⑥ (UDC)	たかはし けいた 高橋 慶太⑤ (西豊田)	おくだ めい 奥田 明⑥ (西豊田)
A女子単	いとだ ことね 糸田 琴音⑥ (十王)	なかがわ ゆいな 中川 由菜⑥ (石下ジュニア)	よしかわ ゆみ 吉川 夢望⑥ (石下ジュニア)	きくち ななこ 菊池 菜々子⑥ (恋南)
B男子単	まつもと まひろ 松本 眞優③ (UDC)	しばさき ときや 柴崎 凱也④ (恋南)	いなば さとる 稲葉 悟④ (ウイングホーク八郷)	くぼた そうすけ 久保田 颯佑④ (ウイングホーク八郷)
B女子単	なまい さつき 生井 皐月④ (石下ジュニア)	わかすぎ りおな 若杉 梨央奈③ (葵クラブ)	かとう ちほ 加藤 智穂④ (福島スマッシュjr)	なかがわ かなな 中川 緩南④ (石下ジュニア)
C男子単	いのせ たかと 猪瀬 嵩人② (西豊田)	いいた ひろと 飯田 大翔② (西豊田)	ふるさわ かける 古澤 翔① (西豊田)	こぼやし こうた 小林 恒太② (石下ジュニア)
C女子単	きせ さつき 木瀬 颯希② (西豊田)	かわしま あや 川島 彩② (府中地区)	たき ななこ 瀧 七奈子② (水戸少年)	ましこ みお 益子 弥桜① (Re//Birth BC)
幼児女子単	ささき はやた 佐々木 隼汰 (舟島)	かただ みゆう 片田 望結 (府中地区)	まつしま いぶき 松嶋 息吹 (日高ジュニア)	こたき あんな 小瀧 杏奈 (Re//Birth BC)

第17回明野ちびオープン中学1年大会

種 目	優 勝	準 優 勝	三 位	
男子単中学	くりた ゆうほ 栗田 雄歩 (成沢バド)	やまぐち まさや 山口 昭弥 (明野)	くぼた けいすけ 久保田 圭佑 (園部中学校)	
女子単中学	ぬまた こゆき 沼田 小雪 (明野)	おかの りのあ 岡野 理乃愛 (明野)	ほずみ れいか 穂積 怜華 (明野)	ひるた さき 蛭田 さき (十王)

A 男子シングルス A ブロツク	片 田	竹ノ内	松 本	鎌 田	勝 敗	順位
片田 大晴⑤ (府中地区)		○ 15- 5 15-10	× 3-15 3-15	○ 15- 8 15- 6	M 2-1 G 4-2 P 66-59	2
竹ノ内 勇飛⑥ (取手ジュニア)	× 5-15 10-15		× 5-15 1-15	○ 12-15 15-10 15-11	M 1-2 G 2-5 P 63-96	3
松本 一優⑤ (UDC)	○ 15- 3 15- 3	○ 15- 5 15- 1		○ 15- 0 15- 1	M 3-0 G 6-0 P 90-13	1
鎌田 惇志⑤ (古河ホワイトウイング)	× 8-15 6-15	× 15-12 10-15 11-15	× 0-15 1-15		M 0-3 G 1-6 P 51-102	4

A 男子シングルス B ブロツク	中 村	小田部	田野井	勝 敗	順位
中村 遥人⑤ (取手ジュニア)		○ 15- 3 15- 2	× 4-15 6-15	M 1-1 G 2-2 P 40-35	2
小田部 将陽⑤ (下妻スポ少)	× 3-15 2-15		× 3-15 0-15	M 0-2 G 0-4 P 8-60	3
田野井 想明⑥ (UDC)	○ 15- 4 15- 6	○ 15- 3 15- 0		M 2-0 G 4-0 P 60-13	1

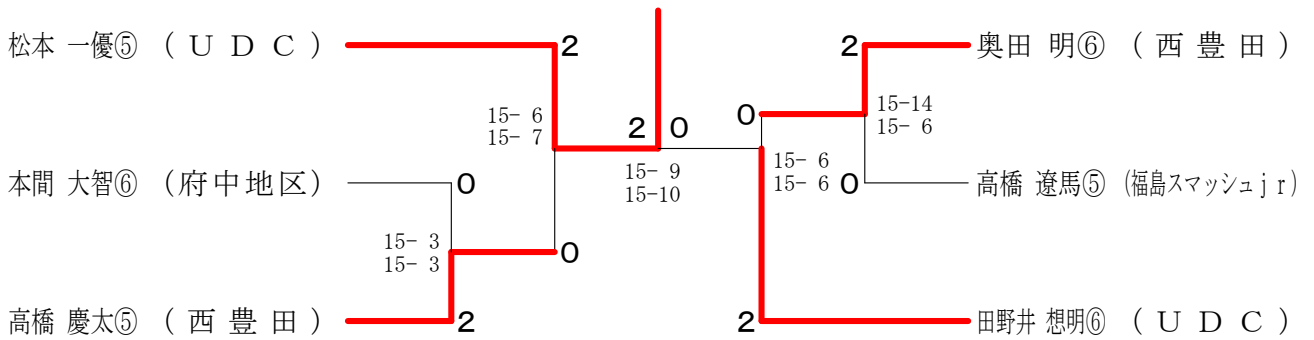
A 男子シングルス C ブロツク	長 谷	関 口	奥 田	勝 敗	順位
長谷 溪樹⑥ (取手ジュニア)		× 8-15 9-15	× 3-15 9-15	M 0-2 G 0-4 P 29-60	3
関口 拳太郎⑥ (UDC)	○ 15- 8 15- 9		× 15-12 14-15 9-15	M 1-1 G 3-2 P 68-59	2
奥田 明⑥ (西豊田)	○ 15- 3 15- 9	○ 12-15 15-14 15- 9		M 2-0 G 4-1 P 72-50	1

A 男子シングルス D ブロツク	静 谷	高 橋	黒 須	勝 敗	順位
静谷 健吾⑥ (小山羽球)		× 0-15 3-15	× 3-15 10-15	M 0-2 G 0-4 P 16-60	3
高橋 慶太⑤ (西豊田)	○ 15- 0 15- 3		○ 15-11 15- 9	M 2-0 G 4-0 P 60-23	1
黒須 叶夢⑥ (石下ジュニア)	○ 15- 3 15-10	× 11-15 9-15		M 1-1 G 2-2 P 50-43	2

A男子シングルス Eブロック	富永	高橋	小林	勝敗	順位
富永 友輝⑥ (府中地区)		×	×	M 0-2 G 0-4 P 0-30	3
高橋 遼馬⑤ (福島スマッシュjr)	○ -X		○ 15-7 15-13	M 2-0 G 4-0 P 60-20	1
小林 郁斗⑤ (石下ジュニア)	○ -X -X	×		M 1-1 G 2-2 P 20-30	2

A男子シングルス Fブロック	本間	鈴木	渡邊	勝敗	順位
本間 大智⑥ (府中地区)		○ 15-14 15-9	○ 15-11 15-13	M 2-0 G 4-0 P 60-47	1
鈴木 優輝⑥ (舟島)	×		×	M 0-2 G 0-4 P 43-60	3
渡邊 桂臣⑤ (福島スマッシュjr)	×	○ 15-13 13-15		M 1-1 G 2-2 P 54-50	2

A男子シングルス 決勝トーナメント



第17回明野ちびオープン大会

平成30年9月30日

A 女子シングルス A ブロツク	石 塚	高 野	野 部	小 島	勝 敗	順位
石塚 悠菜⑥ (明野ちびバド)		○ 15- 6 15- 5	○ 15- 1 15- 0	○ 15- 8 15- 9	M 3-0 G 6-0 P 90-29	1
高野 陽花⑤ (十王)	× 6-15 5-15		○ 15- 0 15- 2	× 15-10 5-15 11-15	M 1-2 G 3-4 P 72-72	3
野部 日菜多⑤ (下妻スポ少)	× 1-15 0-15	× 0-15 2-15		× 2-15 3-15	M 0-3 G 0-6 P 8-90	4
小島 凧楽⑤ (石下ジュニア)	× 8-15 9-15	○ 10-15 15- 5 15-11	○ 15- 2 15- 3		M 2-1 G 4-3 P 87-66	2

A 女子シングルス B ブロツク	宍 戸	増 子	君 島	岩 見	勝 敗	順位
宍戸 蒼生⑤ (下妻スポ少)		○ 15-13 15- 9	○ 15- 3 15- 0	○ 15-12 8-15 15- 6	M 3-0 G 6-1 P 98-58	1
増子 綾苺⑤ (小山羽球)	× 13-15 9-15		○ 15- 2 15- 4	× 10-15 13-15	M 1-2 G 2-4 P 75-66	3
君島 蓮華⑤ (福島スマッシュjr)	× 3-15 0-15	× 2-15 4-15		× 0-15 0-15	M 0-3 G 0-6 P 9-90	4
岩見 結依子⑥ (Re//Birth BC)	× 12-15 15- 8 6-15	○ 15-10 15-13	○ 15- 0 15- 0		M 2-1 G 5-2 P 93-61	2

A 女子シングルス C ブロツク	加 藤	平 田	吉 原	勝 敗	順位
加藤 咲智⑥ (福島スマッシュjr)		○ 15- 0 15- 2	○ 15-11 15-10	M 2-0 G 4-0 P 60-23	1
平田 結愛⑤ (下妻スポ少)	× 0-15 2-15		× 6-15 4-15	M 0-2 G 0-4 P 12-60	3
吉原 菜々美⑥ (石下ジュニア)	× 11-15 10-15	○ 15- 6 15- 4		M 1-1 G 2-2 P 51-40	2

A 女子シングルス D ブロツク	齋 藤	増 渕	宮 川	勝 敗	順位
齋藤 悠月⑤ (福島スマッシュjr)		× 14-15 6-15	○ 15- 4 15- 6	M 1-1 G 2-2 P 50-40	2
増渕 葵⑥ (十王)	○ 15-14 15- 6		○ 15- 5 15- 8	M 2-0 G 4-0 P 60-33	1
宮川 琉菜⑥ (下妻スポ少)	× 4-15 6-15	× 5-15 8-15		M 0-2 G 0-4 P 23-60	3

A女子シングルス Eブロック	菊池	佐々木	長沢	勝敗	順位
菊池 菜々子⑥ (恋南)		○ 15-6 15-3	○ 15-7 15-6	M 2-0 G 4-0 P 60-22	1
佐々木 彩姫⑤ (舟島)	× 6-15 3-15		× 6-15 4-15	M 0-2 G 0-4 P 19-60	3
長沢 朱莉⑥ (下妻スポ少)	× 7-15 6-15	○ 15-6 15-4		M 1-1 G 2-2 P 43-40	2

A女子シングルス Fブロック	糸田	秋山	武藤	勝敗	順位
糸田 琴音⑥ (十王)		○ 15-3 15-1	○ 15-5 15-3	M 2-0 G 4-0 P 60-12	1
秋山 七海⑥ (下妻スポ少)	× 3-15 1-15		○ 15-13 15-10	M 1-1 G 2-2 P 34-53	2
武藤 優莉愛⑤ (福島スマッシュjr)	× 5-15 3-15	× 13-15 10-15		M 0-2 G 0-4 P 31-60	3

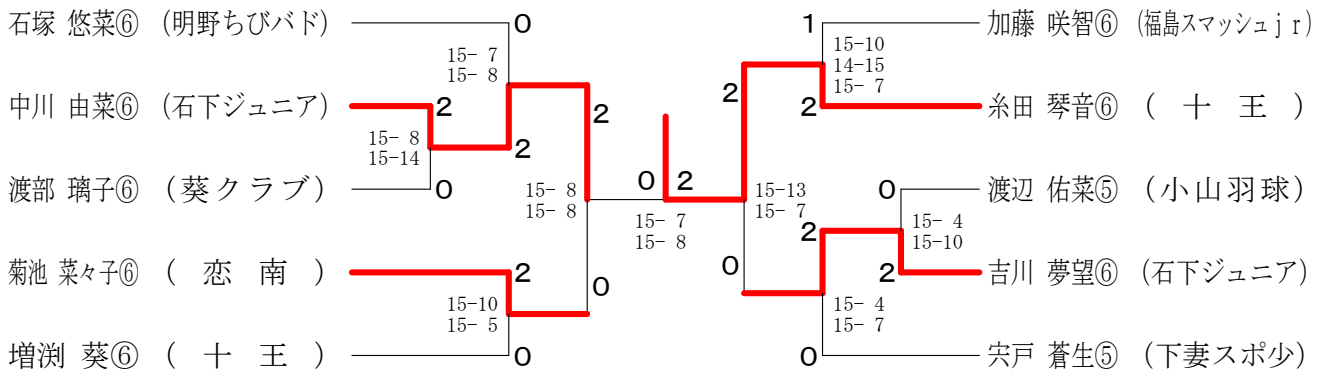
A女子シングルス Gブロック	栗田	渡辺	武井	勝敗	順位
栗田 真綾⑥ (成沢バド)		× 10-15 8-15	○ 15-3 15-3	M 1-1 G 2-2 P 48-36	2
渡辺 佑菜⑤ (小山羽球)	○ 15-10 15-8		○ 15-2 15-5	M 2-0 G 4-0 P 60-25	1
武井 来夢⑥ (下妻スポ少)	× 3-15 3-15	× 2-15 5-15		M 0-2 G 0-4 P 13-60	3

A女子シングルス Hブロック	渡部	渋谷	福島	勝敗	順位
渡部 璃子⑥ (葵クラブ)		○ 15-7 15-6	○ 15-10 15-13	M 2-0 G 4-0 P 60-36	1
渋谷 紗花⑥ (下妻スポ少)	× 7-15 6-15		× 6-15 7-15	M 0-2 G 0-4 P 26-60	3
福島 りのあ⑥ (石下ジュニア)	× 10-15 13-15	○ 15-6 15-7		M 1-1 G 2-2 P 53-43	2

A女子シングルス I ブロック	比	気	塚	田	中	川	勝	敗	順位
比氣 姫奈⑤ (恋南)			○		×		M 1-1 G 2-2 P 51-46		2
塚田 千愛⑥ (下妻スポ少)	×				×		M 0-2 G 0-4 P 25-60		3
中川 由菜⑥ (石下ジュニア)	○		○				M 2-0 G 4-0 P 60-30		1

A女子シングルス J ブロック	市	川	栗	原	吉	川	勝	敗	順位
市川 星来⑥ (下妻スポ少)			○		×		M 1-1 G 2-2 P 30-0		2
栗原 心咲⑥ (十王)	×				×		M 0-2 G 0-4 P 11-60		3
吉川 夢望⑥ (石下ジュニア)	○		○				M 2-0 G 4-0 P 30-11		1

A女子シングルス 決勝トーナメント



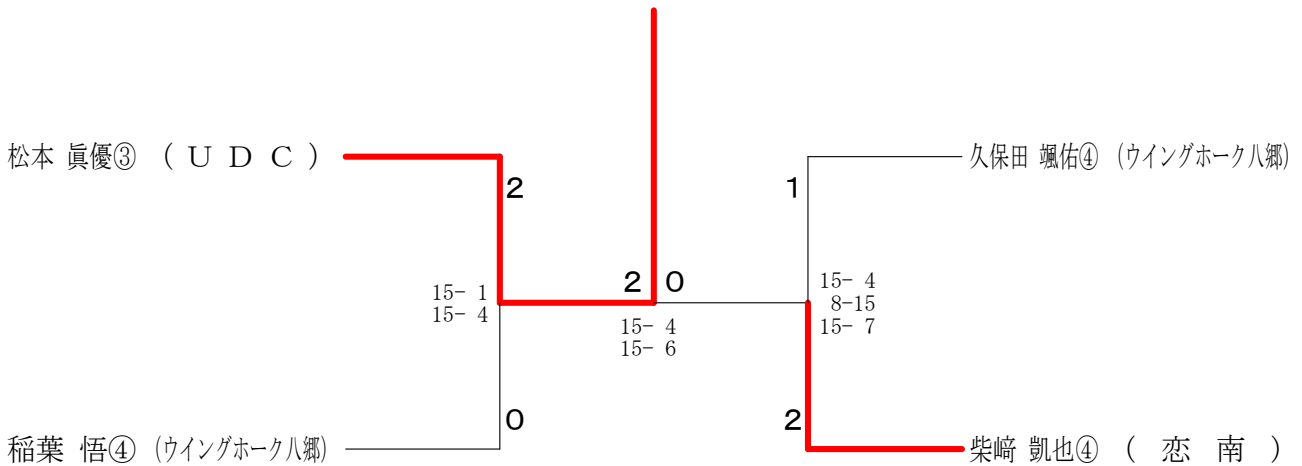
B男子シングルス Aブロック	小 沢	松 本	稲 葉	勝 敗	順位
小沢 塁③ (府中地区)		×	×	M 0-2 G 0-4 P 24-60	3
松本 眞優③ (UDC)	○ 15- 3 15- 2		○ 15-10 15- 6	M 2-0 G 4-0 P 60-21	1
稲葉 涼太④ (石下ジュニア)	○ 15- 8 15-11	×		M 1-1 G 2-2 P 46-49	2

B男子シングルス Bブロック	田 村	川 上	柴 崎	勝 敗	順位
田村 祐貴④ (府中地区)		×	×	M 0-2 G 0-4 P 22-60	3
川上 駿④ (石下ジュニア)	○ 15- 6 15-10		×	M 1-1 G 2-2 P 40-46	2
柴崎 凱也④ (恋南)	○ 15- 2 15- 4	○ 15- 6 15- 4		M 2-0 G 4-0 P 60-16	1

B男子シングルス Cブロック	飯 島	久保田	小 瀧	勝 敗	順位
飯島 慶吾③ (明野ちびバド)		×	×	M 0-2 G 0-4 P 20-60	3
久保田 颯佑④ (ウイングホーク八郷)	○ 15- 0 15- 0		○ 15- 9 15- 7	M 2-0 G 4-0 P 60-16	1
小瀧 真聖④ (Re//Birth BC)	○ 15-11 15- 9	×		M 1-1 G 2-2 P 46-50	2

B男子シングルス Dブロック	糸田	稲葉	市川	勝敗	順位
糸田 龍之介③ (十王)		× 15-13 12-15 9-15	○ -X -X	M 1-1 G 3-2 P 36-43	2
稲葉 悟④ (ウイングホーク八郷)	○ 13-15 15-12 15-9		○ -X	M 2-0 G 4-1 P 73-36	1
市川 弥③ (下妻スポ少)	× X- X-	× X-		M 0-2 G 0-4 P 0-30	3

B男子シングルス 決勝トーナメント



B 女子シングルス A ブロツク	田 上	鈴 木	加 藤	勝 敗	順位
田上 唯愛③ (府中地区)		○ -X	× 7-15 3-15	M 1-1 G 2-2 P 40-30	2
鈴木 ふみ花③ (下妻スポ少)	× X-		× X-	M 0-2 G 0-4 P 0-60	3
加藤 智穂④ (福島スマッシュjr)	○ 15- 7 15- 3	○ -X		M 2-0 G 4-0 P 60-10	1

B 女子シングルス B ブロツク	莊 司	福 島	若 杉	勝 敗	順位
莊司 帆遥④ (日高ジュニア)		× 4-15 2-15	× 2-15 1-15	M 0-2 G 0-4 P 9-60	3
福島 栞奈④ (石下ジュニア)	○ 15- 4 15- 2		× 11-15 8-15	M 1-1 G 2-2 P 49-36	2
若杉 梨央奈③ (葵クラブ)	○ 15- 2 15- 1	○ 15-11 15- 8		M 2-0 G 4-0 P 60-22	1

B 女子シングルス C ブロツク	赤 津	武 藤	井 上	勝 敗	順位
赤津 結夏④ (滑川JB)		× 8-15 10-15	× 7-15 4-15	M 0-2 G 0-4 P 29-60	3
武藤 愛夏莉③ (福島スマッシュjr)	○ 15- 8 15-10		○ 15- 6 12-15 15- 7	M 2-0 G 4-1 P 72-46	1
井上 楓華④ (ウイングホーク八郷)	○ 15- 7 15- 4	× 6-15 15-12 7-15		M 1-1 G 3-2 P 58-53	2

B 女子シングルス D ブロツク	小 林	生 井	吉 田	勝 敗	順位
小林 晴花③ (下妻スポ少)		× 4-15 5-15	× 12-15 13-15	M 0-2 G 0-4 P 34-60	3
生井 皐月④ (石下ジュニア)	○ 15- 4 15- 5		○ 15- 3 15- 5	M 2-0 G 4-0 P 60-17	1
吉田 愛羅④ (葵クラブ)	○ 15-12 15-13	× 3-15 5-15		M 1-1 G 2-2 P 38-55	2

B 女子シングルス E ブロツク	大 津	秋 山	見 海	勝 敗	順位
大津 柚稀③ (舟島)		○ 15-13 15-10	○ -X	M 2-0 G 4-0 P 60-23	1
秋山 桃花③ (下妻スポ少)	× 13-15 10-15		○ -X	M 1-1 G 2-2 P 53-30	2
見海 結愛③ (日高ジュニア)	× X-	× X-		M 0-2 G 0-4 P 0-60	3

B 女子シングルス F ブロツク	宗 形	中 川	足 立	勝 敗	順位
宗形 好華④ (取手ジュニア)		× 9-15 10-15	○ 15- 7 15- 8	M 1-1 G 2-2 P 49-45	2
中川 緩南④ (石下ジュニア)	○ 15- 9 15-10		○ 15- 5 15- 4	M 2-0 G 4-0 P 60-28	1
足立 実緒③ (府中地区)	× 7-15 8-15	× 5-15 4-15		M 0-2 G 0-4 P 24-60	3

B 女子シングルス G ブロツク	松 崎	松 嶋	萩 原	勝 敗	順位
松崎 麗愛③ (下妻スポ少)		× 7-15 3-15	× 6-15 5-15	M 0-2 G 0-4 P 21-60	3
松嶋 日和③ (日高ジュニア)	○ 15- 7 15- 3		× 8-15 2-15	M 1-1 G 2-2 P 40-40	2
萩原 絢菜③ (恋南)	○ 15- 6 15- 5	○ 15- 8 15- 2		M 2-0 G 4-0 P 60-21	1

B 女子シングルス H ブロツク	瀧	市 村	栗 田	勝 敗	順位
瀧 桃子③ (水戸少年)		○ 15- 4 15- 1	× 15-11 14-15 5-15	M 1-1 G 3-2 P 64-46	2
市村 紗彩③ (下妻スポ少)	× 4-15 1-15		× 6-15 5-15	M 0-2 G 0-4 P 16-60	3
栗田 千生③ (成沢バド)	○ 11-15 15-14 15- 5	○ 15- 6 15- 5		M 2-0 G 4-1 P 71-45	1

B女子シングルス Iブロック	飯村	永野	小野瀬	勝敗	順位
飯村 紗妃③ (下妻スポ少)		× 0-15 1-15	○ 15-10 15-10	M 1-1 G 2-2 P 31-50	2
永野 咲来④ (取手ジュニア)	○ 15- 0 15- 1		○ 15- 2 15- 0	M 2-0 G 4-0 P 60-3	1
小野瀬 雫④ (日高ジュニア)	× 10-15 10-15	× 2-15 0-15		M 0-2 G 0-4 P 22-60	3

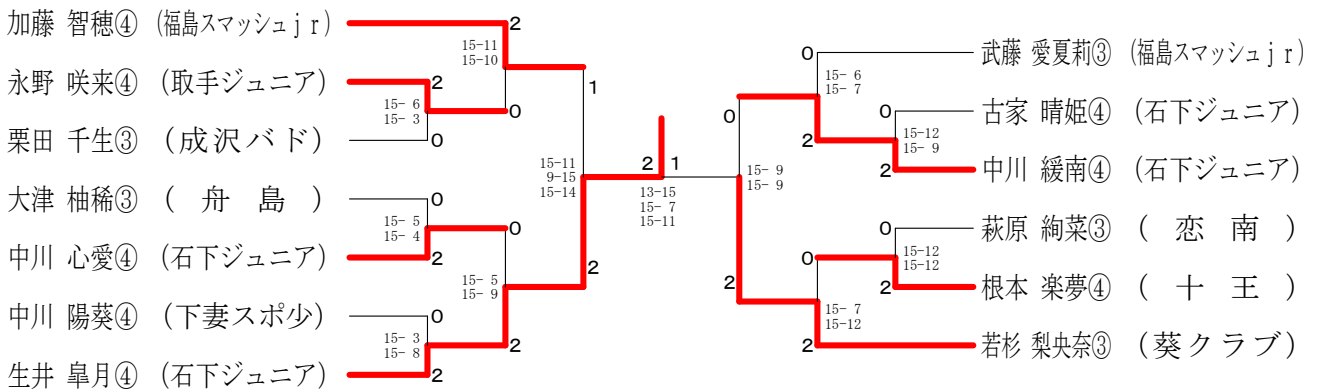
B女子シングルス Jブロック	根本	秋山	関根	勝敗	順位
根本 楽夢④ (十王)		○ 15- 3 15- 4	○ 15- 4 15- 4	M 2-0 G 4-0 P 60-15	1
秋山 琉璃③ (取手ジュニア)	× 3-15 4-15		× 9-15 15-12 12-15	M 0-2 G 1-4 P 43-72	3
関根 朱里④ (ウイングホーク八郷)	× 4-15 4-15	○ 15- 9 12-15 15-12		M 1-1 G 2-3 P 50-66	2

B女子シングルス Kブロック	赤津	高橋	古家	勝敗	順位
赤津 萌夏④ (滑川JB)		× 6-15 1-15	× 3-15 7-15	M 0-2 G 0-4 P 17-60	3
高橋 芽依③ (福島スマッシュjr)	○ 15- 6 15- 1		× 9-15 9-15	M 1-1 G 2-2 P 48-37	2
古家 晴姫④ (石下ジュニア)	○ 15- 3 15- 7	○ 15- 9 15- 9		M 2-0 G 4-0 P 60-28	1

B女子シングルス Lブロック	増渕	古澤	中川	勝敗	順位
増渕 優③ (十王)		× 7-15 4-15	× 10-15 4-15	M 0-2 G 0-4 P 25-60	3
古澤 彩乃③ (西豊田)	○ 15- 7 15- 4		× 4-15 13-15	M 1-1 G 2-2 P 47-41	2
中川 心愛④ (石下ジュニア)	○ 15-10 15- 4	○ 15- 4 15-13		M 2-0 G 4-0 P 60-31	1

B女子シングルス Mブロック	後村	中川	木村	勝敗	順位
後村 菜椿④ (府中地区)		× 7-15 10-15	○ 15-11 15-14	M 1-1 G 2-2 P 47-55	2
中川 陽葵④ (下妻スポ少)	○ 15- 7 15-10		○ 15- 5 15- 2	M 2-0 G 4-0 P 60-24	1
木村 心優④ (取手ジュニア)	× 11-15 14-15	× 5-15 2-15		M 0-2 G 0-4 P 32-60	3

B女子シングルス 決勝トーナメント



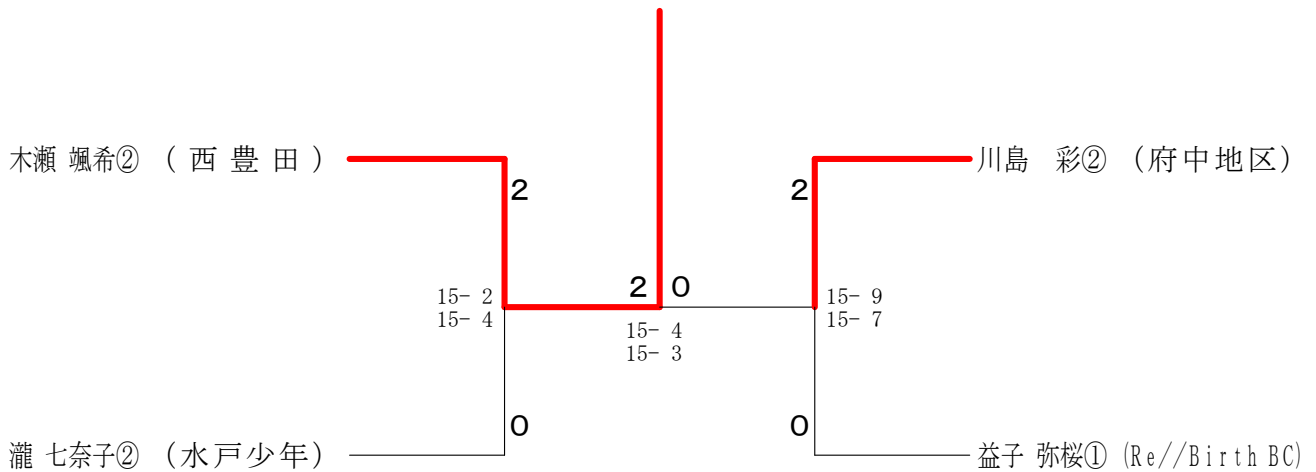
C女子シングルス A ブロツク	木 瀬	益 子	吉 田	勝 敗	順位
木瀬 颯希② (西豊田)		○ 15- 1 15- 2	○ 15- 5 15- 5	M 2-0 G 4-0 P 60-13	1
益子 璃桜① (Re//Birth BC)	× 1-15 2-15		× 5-15 3-15	M 0-2 G 0-4 P 11-60	3
吉田 璃愛② (葵クラブ)	× 5-15 5-15	○ 15- 5 15- 3		M 1-1 G 2-2 P 40-38	2

C女子シングルス B ブロツク	鈴 木	益 子	野 部	勝 敗	順位
鈴木 美憂② (滑川 J B)		× 13-15 10-15	○ 15-10 15-10	M 1-1 G 2-2 P 53-50	2
益子 弥桜① (Re//Birth BC)	○ 15-13 15-10		○ 15- 8 15- 7	M 2-0 G 4-0 P 60-38	1
野部 結月② (下妻スポ少)	× 10-15 10-15	× 8-15 7-15		M 0-2 G 0-4 P 35-60	3

C女子シングルス C ブロツク	川 島	大 友	福 島	勝 敗	順位
川島 彩② (府中地区)		○ 15- 5 15- 6	○ 15-12 15-12	M 2-0 G 4-0 P 60-35	1
大友 凜音② (滑川 J B)	× 5-15 6-15		× 7-15 4-15	M 0-2 G 0-4 P 22-60	3
福島 紗和① (石下ジュニア)	× 12-15 12-15	○ 15- 7 15- 4		M 1-1 G 2-2 P 54-41	2

C女子シングルス Dブロック	大津	瀧	宗形	勝敗	順位
大津 珠季① (舟島)		× 7-15 1-15	○ 15-10 14-15 15-13	M 1-1 G 2-3 P 52-68	2
瀧 七奈子② (水戸少年)	○ 15- 7 15- 1		○ 15- 3 15- 4	M 2-0 G 4-0 P 60-15	1
宗形 姫愛乃① (取手ジュニア)	× 10-15 15-14 13-15	× 3-15 4-15		M 0-2 G 1-4 P 45-74	3

C女子シングルス 決勝トーナメント



C男子シングルス	猪瀬	飯田	古澤	小林	勝敗	順位
猪瀬 嵩人② (西豊田)		○ 15-8 15-7	○ 15-8 15-12	○ 15-3 15-1	M 3-0 G 6-0 P 90-39	1
飯田 大翔② (西豊田)	× 8-15 7-15		○ 15-6 15-9	○ 15-6 15-1	M 2-1 G 4-2 P 75-52	2
古澤 翔① (西豊田)	× 8-15 12-15	× 6-15 9-15		○ 15-3 15-4	M 1-2 G 2-4 P 65-67	3
小林 恒太② (石下ジュニア)	× 3-15 1-15	× 6-15 1-15	× 3-15 4-15		M 0-3 G 0-6 P 18-90	4

幼児女子シングルス	佐々木	片田	松嶋	小瀧	勝敗	順位
佐々木 隼汰 (舟島)		○ 15-8 15-11	○ 15-4 15-3	○ 11-5 11-2	M 3-0 G 6-0 P 82-33	1
片田 望結 (府中地区)	× 8-15 11-15		○ 11-9 11-6	○ 11-7 11-7	M 2-1 G 4-2 P 63-59	2
松嶋 息吹 (日高ジュニア)	× 4-15 3-15	× 9-11 6-11		○ 10-11 11-8 11-9	M 1-2 G 2-5 P 54-80	3
小瀧 杏奈 (Re//Birth BC)	× 5-11 2-11	× 7-11 7-11	× 11-10 8-11 9-11		M 0-3 G 1-6 P 49-76	4

男子シングルス中学 A ブ ロ ッ ク	山 口	飯 島	中 島	廣 瀬	勝 敗	順 位
山口 昭弥 (明野)		○ 15-4 15-7	○ 15-10 13-15 15-11	○ 15-3 15-3	M 3-0 G 6-1 P 103-53	1
飯島 嵩允 (明野)	× 4-15 7-15		× 9-15 4-15	× 11-15 8-15	M 0-3 G 0-6 P 43-90	4
中島 珠羽 (明野)	× 10-15 15-13 11-15	○ 15-9 15-4		○ 15-10 15-8	M 2-1 G 5-2 P 96-74	2
廣瀬 拓海 (明野)	× 3-15 3-15	○ 15-11 15-8	× 10-15 8-15		M 1-2 G 2-4 P 54-79	3

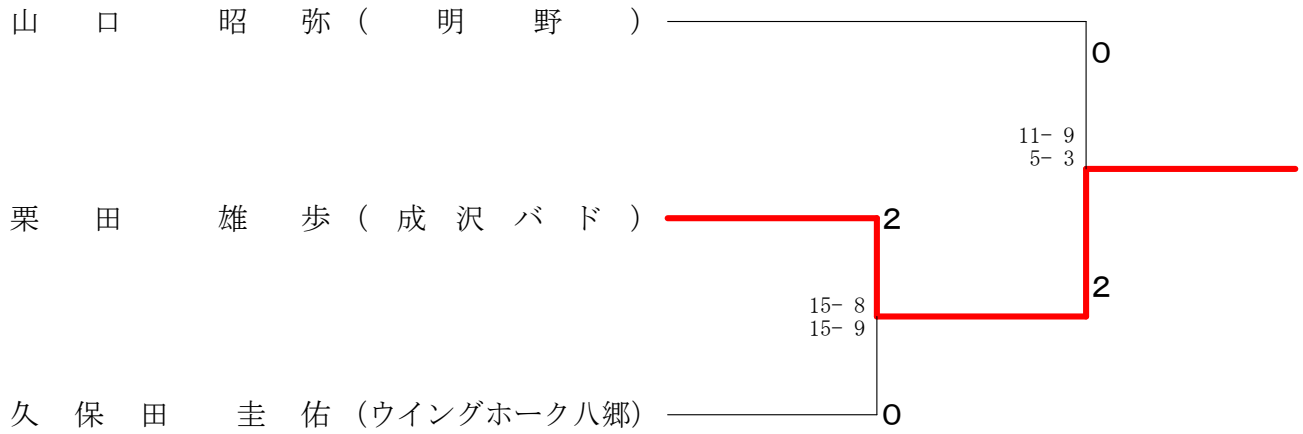
男子シングルス中学 B ブ ロ ッ ク	久保田	堀 江	林	石 嶋	勝 敗	順 位
久保田 圭佑 (園部中学校)		○ 15-13 15-12	○ 15-4 15-7	○ 15-5 15-4	M 3-0 G 6-0 P 90-45	1
堀江 琉希 (明野)	× 13-15 12-15		○ 12-15 15-13 15-9	○ 15-8 15-11	M 2-1 G 4-3 P 97-86	2
林 俊匡 (明野)	× 4-15 7-15	× 15-12 13-15 9-15		○ 15-9 15-8	M 1-2 G 3-4 P 78-89	3
石嶋 心弥 (明野)	× 5-15 4-15	× 8-15 11-15	× 9-15 8-15		M 0-3 G 0-6 P 45-90	4

男子シングルス中学 C ブ ロ ッ ク	栗 田	瀬 尾	川 嶋	勝 敗	順 位
栗田 雄歩 (成沢バド)		○ 15-6 15-4	○ 15-0 15-1	M 2-0 G 4-0 P 60-11	1
瀬尾 孔成 (明野)	× 6-15 4-15		○ 15-4 15-4	M 1-1 G 2-2 P 40-38	2
川嶋 将斗 (明野)	× 0-15 1-15	× 4-15 4-15		M 0-2 G 0-4 P 9-60	3

第17回明野ちびオープン中学1年大会

平成30年9月30日 下館総合体育館M+S

男子シングルス中学 決勝トーナメント



女子シングルス中学 A ブ ロ ッ ク	岡 野	阿久津	斎 藤	勝 敗	順 位
岡野 理乃愛 (明 野)		○ 15- 0 15- 3	○ -X -X	M 2-0 G 4-0 P 30-3	1
阿久津 咲希 (明 野)	× 0-15 3-15		○ -X	M 1-1 G 2-2 P 33-30	2
斎藤 華佳 (明 野)	× X- X-	× X-		M 0-2 G 0-4 P 0-30	3

女子シングルス中学 B ブ ロ ッ ク	沼 田	高 野	黒 崎	勝 敗	順 位
沼田 小雪 (明 野)		○ 15- 7 15- 5	○ 15- 2 15- 2	M 2-0 G 4-0 P 60-16	1
高野 彩花 (十 王)	× 7-15 5-15		○ 15- 1 15- 0	M 1-1 G 2-2 P 42-31	2
黒崎 莉央 (明 野)	× 2-15 2-15	× 1-15 0-15		M 0-2 G 0-4 P 5-60	3

女子シングルス中学 C ブ ロ ッ ク	穂 積	塚 原	細 谷	勝 敗	順 位
穂積 怜華 (明 野)		○ 15- 7 15- 5	○ 15- 0 15- 3	M 2-0 G 4-0 P 60-15	1
塚原 瑠菜 (小山羽球)	× 7-15 5-15		○ 15- 1 15- 3	M 1-1 G 2-2 P 42-34	2
細谷 捺希 (明 野)	× 0-15 3-15	× 1-15 3-15		M 0-2 G 0-4 P 7-60	3

女子シングルス中学 D ブ ロ ッ ク	大 島	鈴 木	神 谷	勝 敗	順 位
大島 聖奈 (小山羽球)		○ 15- 3 15- 8	○ 15- 3 15- 4	M 2-0 G 4-0 P 60-18	1
鈴木 帆海 (明野)	× 3-15 8-15		○ 15- 5 15- 8	M 1-1 G 2-2 P 41-43	2
神谷 愛里彩 (明野)	× 3-15 4-15	× 5-15 8-15		M 0-2 G 0-4 P 20-60	3

女子シングルス中学 E ブ ロ ッ ク	小 林	蛭 田	羽 生	勝 敗	順 位
小林 彩華 (小山羽球)		× 5-15 10-15	× 13-15 8-15	M 0-2 G 0-4 P 36-60	3
蛭田 さき (十王)	○ 15- 5 15-10		○ 15- 9 11-15 15-14	M 2-0 G 4-1 P 71-53	1
羽生 愛華 (クラッツ栃木)	○ 15-13 15- 8	× 9-15 15-11 14-15		M 1-1 G 3-2 P 68-62	2

女子シングルス中学 F ブ ロ ッ ク	慶 野	廣 瀬	吉 田	勝 敗	順 位
慶野 愛貴 (クラッツ栃木)		△ X-X	× 14-15 12-15	M 0-1 G 0-2 P 26-30	2
廣瀬 若奈 (明野)	△ X-X		× X-	M 0-1 G 0-2 P 0-30	3
吉田 悠夏 (葵クラブ)	○ 15-14 15-12	○ -X		M 2-0 G 4-0 P 60-26	1

第17回明野ちびオープン中学1年大会 平成30年9月30日 下館総合体育館M+S
女子シングルス中学 決勝トーナメント

