

第16回

ちびバドオープン大会 中高団体戦



Chibi Family

日時 : 平成29年10月29日(日) <7時00分開場>

8:00 受付 (オーダー用紙提出)

8:00 練習開始

8:30 監督会議

8:45 開会式

9:00 試合開始

会場 : 下館総合体育館

主催 : 明野ちびっこバドミントンクラブ

後援 : 筑西市・筑西市教育委員会・筑西市体育協会・筑西市スポーツ少年団

協賛 : ミヤモトスポーツ

大会次第

10/29 中高 団体戦

開 場	7 : 00
第一回戦 オーダー用紙提出	8 : 00
受 付	//
練 習	//
監督会議(1階研修室)	8 : 30

開会式

8 : 45

1. 開式のことば
2. 大会会長あいさつ
3. 来賓祝辞
4. 競技上の注意
5. ちびバドバザー案内
6. 選手宣誓
7. 閉式のことば

試合開始

9 : 00



試合終了

18 : 00

閉会式・表彰式

18 : 30

1. 閉式のことば
2. 成績発表・表彰式
3. ちびバドバザー報告
4. 講評
5. 閉式のことば

中高 団体戦終了

解散

19 : 00

10/29 中高 団体戦

大会役員

大会会長	日向晴美
競技委員長	新井博司
審判長	廣瀬 進
競技委員メイン	稲光かおる 中島友浩
競技委員サブ	廣瀬 進 高嶋和寿 ちびOB
記 録	水柿美幸 日向貴裕 稲光大士郎
記録補助	石塚直樹 廣瀬拓真 眞田麻衣
審 判	保護者会 参加チーム
受付会計	保護者会
弁当接待	〃
バザー	ちび小学生

大会注意事項

監督会議及び開会式にて連絡

表彰

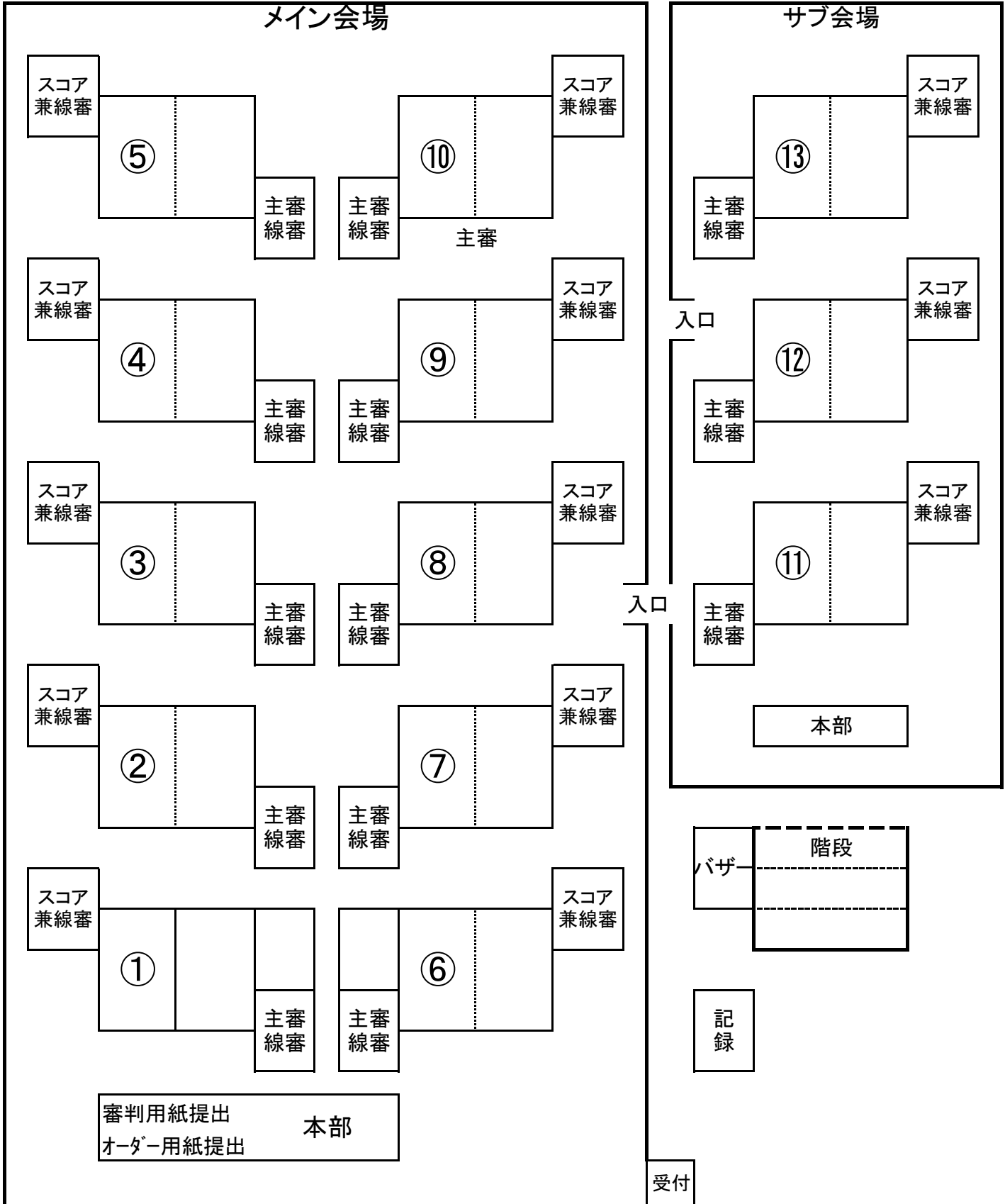
優 勝		賞状・記念 T シャツ
準優勝		賞状・靴下
第3位		賞状・グリップ
ちびバド賞	数名	記念品
審判長賞	数名	〃
保護者会長賞	数名	〃

競技注意事項

1. 種 目 男子団体戦、女子団体戦
2. 競技規則 (公財) 日本バドミントン協会 2016-2017 競技規則、同大会運営規定及び公認審判員規定に準じる。
3. 競技方法
 - (1) 団体戦は2複(ダブルス)1単(シングル)(複と単は兼ねられない)
 - (2) ゲームは1ダブルス、シングル、2ダブルスの順とする。
 - (3) 各種目ともリーグ戦を行い、各ブロック1位によるトーナメント方式とする。
 - (4) 各ブロックのゲームを行うコートは固定とする。
 - (5) 各種目ともリーグ戦はラリーポイントの15点打ち切り3ゲームマッチ。
 - (6) 決勝トーナメントはラリーポイントの21点(最大30点)3ゲームマッチ。
 - (7) インターバル
 - 1) リーグ戦
 - ・インターバルは無し。
 - ・ファイナルは8点になった時、エンドをチェンジして60秒以内のインターバルを認める。
 - ・ゲーム間のインターバルは60秒以内とする。
 - 2) 決勝トーナメント
 - ・ゲーム中一方のサイドが11点になった時、60秒を超えないインターバルを認める。
 - ・ゲーム間は60秒を超えないインターバルを認める。
 - 3) 試合の進行状況により決勝トーナメント以降は変更する場合がある。
 - (8) リーグ戦は勝敗が決定しても全てのゲームを行う。
 - (9) 決勝トーナメントは勝敗が決定した時点で打切る。
4. 審判
 - (1) 主審1名、得点係1名とし、線審も兼ねる。
 - (2) リーグ戦の審判はブロックで試合のないチームが行う。
※1~4コートについてはタイムテーブル参照
 - (3) 決勝トーナメント1回戦の審判は、リーグ戦 男子 A5、A6、C3、D3、E3、F3、G3、J3の敗者が行う。
 - (4) 決勝トーナメント2回戦以降は敗者チームが審判を行う。
5. 進行
 - (1) オーダー用紙はオーダー用紙記載ブースで配布する。
第1試合はオーダー用紙記載ブースで記載し、担当者に提出する。
オーダー用紙記載後に受付を行う。
 - (2) 第2試合以降のオーダー提出は本部から指示する。
 - (3) 開会式終了後、選手は本部から審判用紙とシャトルを受取った後、指示されたコートに入り、すぐにゲームを始める。
 - (4) 団体戦の勝者は、団体戦終了後、審判用紙を本部席に提出する。
次のゲームの審判用紙・シャトルを本部から受取り、審判に渡す。

	1コート	2コート	3コート	4コート	5コート	6コート	7コート	8コート	9コート	10コート	11コート	12コート	13コート
	練習												
08:00	J'S	パワー ヒッター	ヨッシー	阿見中	鬼怒商業	結城南中		小山羽球		茗溪 コーチ	茗溪		
08:10	福島選抜	古河一		桜川	結城中	春日学園		下妻一		タカヤン	石下中		
08:20	三和北		明野中		明野中 3年	ちびバド OB	ちびバド 女	レジェンド	八千代東	愉快的 仲間達 (笑)	下妻東部		
08:45	開会式												
	予選ブロック												
09:00	女A-1 審:男A	女A-2 審:男A	女J-1 審:男J	女J-2 審:男F	女F-1	女E-1	女D-1	女G-1	女C-1	女H-1	女I-1	女B-1	男B-1
10:00	男A-1 審:女A	男A-2 審:女A	男J-1 審:女J	男F-1 審:女J	男E-1	男D-1	男G-1	男C-1	男H-1	男I-1	女I-2	女B-2	男B-2
11:00	女A-3 審:男A	女A-4 審:男A	女J-3 審:男J	女J-4 審:男F	女F-2	女E-2	女D-2	女G-2	女C-2	女H-2	女I-3	女B-3	男B-3
12:00	男A-3 審:女A	男A-4 審:女A	男J-2 審:女J	男F-2 審:女J	男E-2	男D-2	男G-2	男C-2	男H-2	男I-2			
13:00	女A-5 審:男A	女A-6 審:男A	女J-5 審:男J	女J-6 審:男F	女F-3	女E-3	女D-3	女G-3	女C-3	女H-3			
14:00	男A-5 審:女A	男A-6 審:女A	男J-3 審:女J	男F-3 審:女J	男E-3	男D-3	男G-3	男C-3	男H-3	男I-3			
	決勝トーナメント												
15:00	女T-1	女T-2	女T-4	女T-5	男T-1	男T-2	男T-4	男T-5					
15:40	女T-3		女T-6		男T-3		男T-6						
16:20	女準決勝-7		女準決勝-8		男準決勝-7		男準決勝-8						
17:00	女-決勝			男-決勝									

平成29年10月29日中高生団体戦 会場配置図



女子団体 Aブロック	チーム	結城南中B	三和北中学校C	石下中C	勝 敗	順位
チーム J'S		1	3	5		
結城南中B	1		6	4		
三和北中学校C	3	6		2		
石下中C	5	4	2			

女子団体 Bブロック	結城南中A	古河第一中学校	春日学園義務教育学校A	勝 敗	順位
結城南中A		1	3		
古河第一中学校 女子D	1		2		
春日学園義務教育学校A	3	2			

女子団体 Cブロック	古河第一中学校	明野中3年	下妻東部中B	勝 敗	順位
古河第一中学校 女子A		1	3		
明野中3年	1		2		
下妻東部中B	3	2			

女子団体 Dブロック	結城南中C	茗溪学園中学校 (新人チームB)	下妻第一高校A	勝 敗	順位
結城南中C		1	3		
茗溪学園中学校 (新人チームB)	1		2		
下妻第一高校A	3	2			

女子団体 Eブロック	小山羽球A	古河第一中学校	石下中B	勝 敗	順位
小山羽球A		1	3		
古河第一中学校 女子C	1		2		
石下中B	3	2			

女子団体 Fブロック	愉快的仲間達 (笑)	小山羽球B	古河第一中学校	勝 敗	順位
愉快的仲間達 (笑)		1	3		
小山羽球B	1		2		
古河第一中学校 女子B	3	2			

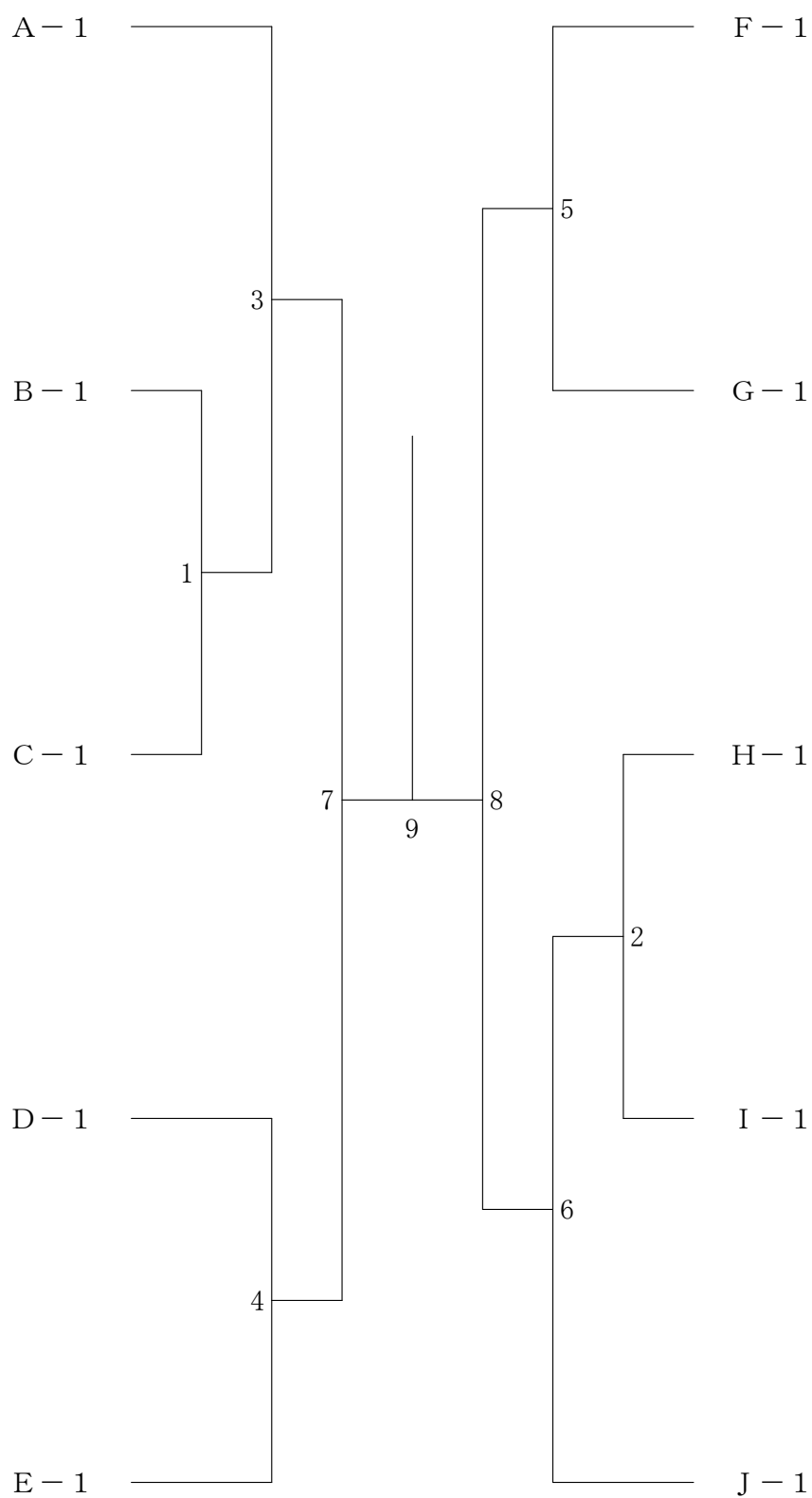
女子団体 Gブロック	茗溪学園中学校(3年生チーム)	三和北中学校A	下妻東部中A	勝 敗	順位
茗溪学園中学校(3年生チーム)		1	3		
三和北中学校A	1		2		
下妻東部中A	3	2			

女子団体 Hブロック	三和北中学校B	下妻第一高校B	石下中A	勝 敗	順位
三和北中学校B		1	3		
下妻第一高校B	1		2		
石下中A	3	2			

女子団体 Iブロック	春日学園義務教育学校B	明野中	下妻東部中C	勝 敗	順位
春日学園義務教育学校B		1	3		
明 野 中	1		2		
下妻東部中C	3	2			

女子団体 Jブロック	結城南中D	茗溪学園中学校(新人チームA)	ちびバド女子	春日学園義務教育学校C	勝 敗	順 位
結城南中D		1	3	5		
茗溪学園中学校(新人チームA)	1		6	4		
ちびバド女子	3	6		2		
春日学園義務教育学校C	5	4	2			

女子団体 決勝トーナメント



男子団体 Aブロック	茗溪学園中学校(新人チームB)	石下中D	下妻東部中B	ちびOB	勝敗	順位
茗溪学園中学校(新人チームB)		1	3	5		
石下中D	1		6	4		
下妻東部中B	3	6		2		
ちびOB	5	4	2			

男子団体 Bブロック	春日学園義務教育学校A	下妻第一高校B	明野中A	勝敗	順位
春日学園義務教育学校A		1	3		
下妻第一高校B	1		2		
明野中A	3	2			

男子団体 Cブロック	結城南中B	茗溪学園中学校(新人チームA)	下妻東部中A	勝敗	順位
結城南中B		1	3		
茗溪学園中学校(新人チームA)	1		2		
下妻東部中A	3	2			

男子団体 Dブロック	パワーヒッターズMAX	八千代東	結城中	勝 敗	順位
パワーヒッターズMAX		1	3		
八千代東	1		2		
結 城 中	3	2			

男子団体 Eブロック	結城南中A	茗荷学園中学校 (コーチングスタッフチーム)	石下中A	勝 敗	順位
結城南中A		1	3		
茗荷学園中学校 (コーチングスタッフチーム)	1		2		
石下中A	3	2			

男子団体 Fブロック	小山羽球A	福島選抜	明野中C	勝 敗	順位
小山羽球A		1	3		
福 島 選 抜	1		2		
明 野 中 C	3	2			

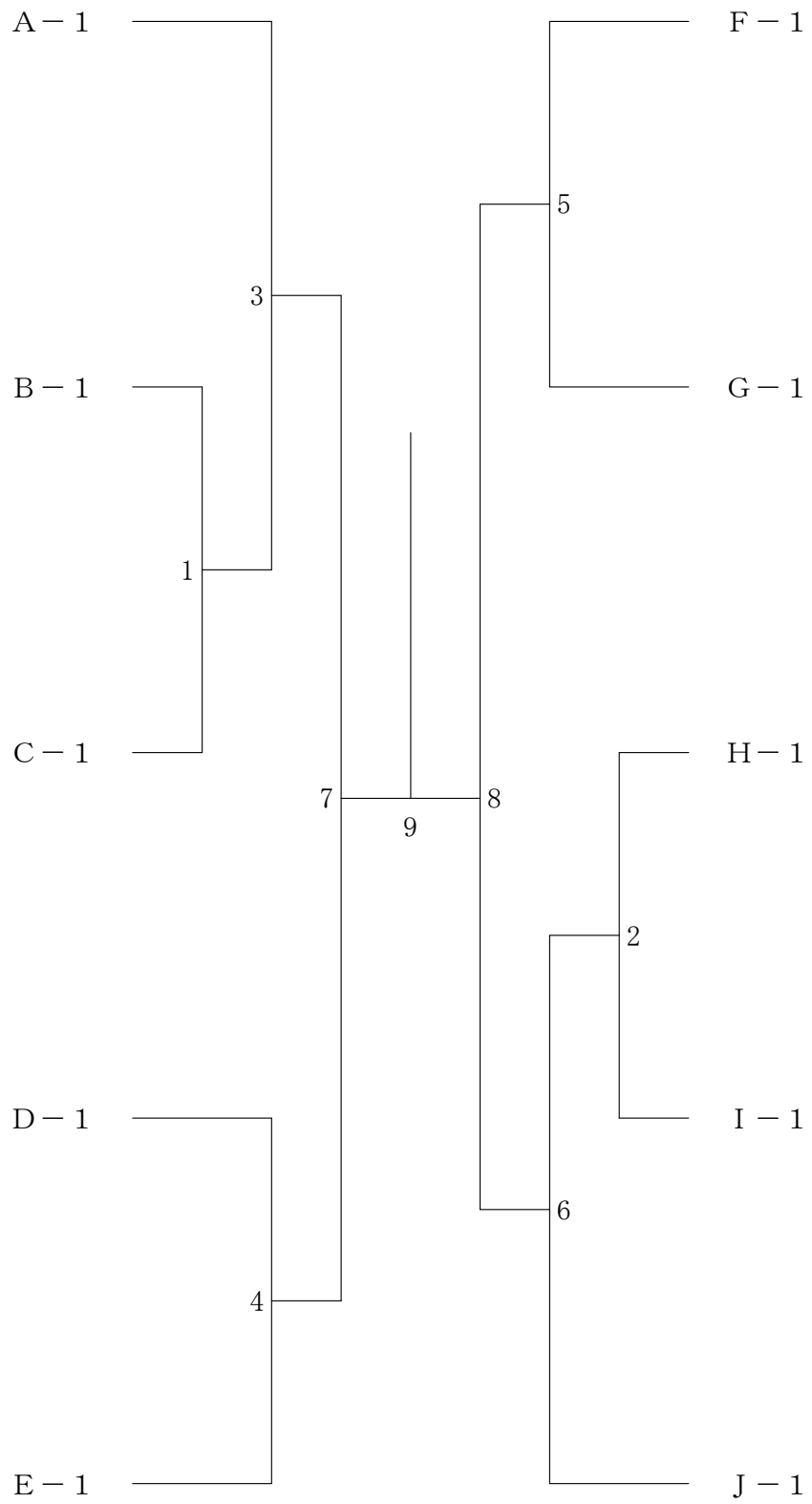
男子団体 Gブロック	茗溪学園中学校(3年生チーム)	下妻第一高校A	石下中B	勝 敗	順位
茗溪学園中学校(3年生チーム)		1	3		
下妻第一高校A	1		2		
石下中 B	3	2			

男子団体 Hブロック	鬼怒商業	明野中B	明野Legend	勝 敗	順位
鬼 怒 商 業		1	3		
明 野 中 B	1		2		
明野Legend	3	2			

男子団体 Iブロック	ヨッシーとマリオブラザーズ	阿見中	古河第一中学校	勝 敗	順位
ヨッシーとマリオブラザーズ		1	3		
阿 見 中	1		2		
古河第一中学校	3	2			

男子団体 Jブロック	桜川シニア	タカヤンクラブ	石下中C	勝 敗	順位
桜川シニア		1	3		
タカヤンクラブ	1		2		
石下中C	3	2			

男子団体 決勝トーナメント



女子団体 選手名簿

女子団体 選手名簿		参加総数	63 団体				347 名	
団体 (32団体)	193	選 手						
チーム J'S	6	荻原祐希	星野知沙	久保田鈴音	須田楓華	今泉友希	新井瞳伽	
結城南中A	6	滝澤祐衣	黒須桃花	飛田紗那	猪野あゆみ	宮田絢子	濱野芽衣	
結城南中B	6	阿久井美詩	嶋田千奈	大久保天音	檜山琴美	青木美咲	片野日陽	
結城南中C	7	高野澤詩音	滝澤侑奈	赤荻舞	池田愛海	小林愛依	山本愛莉	久保成美
結城南中D	6	大嶋美輝	小嶋明日美	佐藤瑠依	廣江有紀	山下千尋	小島凜	
愉快的仲間達(笑)	5	久永亜美	時田星奈	西村美咲	山口怜愛	保科喜璃		
小山羽球A	5	宮原風香	阿部真波	大貫未夢	高崎夏未	和田陽香		
小山羽球B	6	鹿野凪沙	静谷朱莉	館野瑞稀	塚原菜桜	浅香玲奈	猪瀬未夢	
茗溪学園中学校 (新人チームA)	5	羽田紗耶乃	菊地衣織	富山紗帆	百瀬由梨	岡村葉奈		
茗溪学園中学校 (新人チームB)	7	岡田日向	前川乃碧	松永真奈美	久下百花	木下理梨香	中瀧麻有	小松遥
茗溪学園中学校 (3年生チーム)	7	豊嶋人実	榎本佳奈	上曾彩花	大曾根涼	長倉史歩	藤井麻優	高田あかり
三和北中学校A	6	生沼萌	佐藤夢晴	諏訪有美	依田蛍	赤岩菜那	塚原陽愛	
三和北中学校B	6	菊池美寛	新井奈津希	森谷翼	永塚聖茄	菅原未玲	金澤佑奈	
三和北中学校C	5	木澤優寿	久保奈央	三浦ヒカリ	鈴木菜々	高根亜海		
古河第一中学校 女子A	5	田口美空	戸井菜月	赤澤琉衣	粕谷瑛子	鶴原百華		
古河第一中学校 女子B	6	西平美恩	秋山琴梨	津久井佑実	田中凜々	浅見陽菜	杉寄杏実	
古河第一中学校 女子C	6	竹村綾華	塚本佳歩	毛受有梨香	久間倉彩瑛	堀つぐみ	柳田雫	
古河第一中学校 女子D	6	猪瀬二羽	森真理	岡部蒼依	知久桃実	猪瀬真央	羽鳥明日香	
春日学園 義務教育学校A	6	細井咲希	谷口彩	坂岡未土莉	白田萌美	野仲ひより	西田妃織	
春日学園 義務教育学校B	7	関智佳子	濱崎希	牛場瑚遥	ダニハルシカ	河野結夏	江戸陽南	小林澄音
春日学園 義務教育学校C	7	飯島理紗子	大津凜菜	金澤咲輝	望月唯那	日下怜奈	竹田千米	高野心寧
下妻第一高校A	5	石山ひかる	伊場菜奈美	小島美和	矢口真子	山口冴香		
下妻第一高校B	6	涌井晴子	沼尻陽菜	赤岩穂乃香	文道真音	加藤明日香	広瀬明香理	
ちびバド女子	5	広瀬美晴	沼田さくら	坪松晶	石塚悠奈	清水瑠奈		
明野中3年	7	山本愛彩	武井彩夏	鈴木百合花	野手絵莉菜	坪松勇希	瀬尾匠史	瀬尾海也
石下中A	7	吉原ひなた	吉原百花	中村優衣	古家夢花	小島響来	山口杏莉	黒須美彩
石下中B	5	中山瑞稀	平田こう	飯海心媛	塚本真央	平塚七星		
石下中C	6	青柳里佳	中山怜奈	秋葉七海	谷田部華加	斉藤莉乃	佐々木愛菜	
明野中	7	廣瀬瑠奈	飯島瑠香	赤城美穂	長塚陽奈	渡邊真優	水柿愛花	穂積伶華
下妻東部中A	6	山重千夏	清水花音	大武未来	鈴木未来	青木美優	奈良部うらら	
下妻東部中B	7	大崎桃奈	小松崎春菜	松寄遥菜	永瀬真唯	笠島愛梨	相澤美咲	松崎和香菜
下妻東部中C	6	渡辺由依	中山愛美	松本樹実	磯山里紗	平間美月	中山葵羽	

男子団体 選手名簿

団体(31団体)	154	選手					
パワーヒッターズMAX	5	郡奏志	郡浩史	山中稜央	上野稜大	高橋翔太	
ヨッシーと マリオブラザーズ	5	飯村大智	神長慶太	石川空良	鈴木義晴	渡辺涼	
阿見中	6	青山悠斗	佐藤元気	大和田竜誠	吉田瑞稀	内田響耀	金坂勇輝
鬼怒商業	7	小林勇斗	得能颯	岩本健汰	吉川奨一郎	関淳史	丸山輝 関友喜
結城南中A	7	赤荻啓介	鈴木優太郎	廣江晃輝	宮田輝	石川友哉	高山晃斉 江連博人
結城南中B	7	西村龍禅	久保谷智一	兼井海拓	小山貴仁	生井明日翔	館野蒼空 上野颯斗
小山羽球A	6	秋山隼人	秋山慶人	福島直希	大森仁	金子心	五嵐聖弥
八千代東	5	西村惟吹	大久保蓮	倉持秋実	上野拓斗	広瀬勇翔	
茗溪学園中学校 (コーチングスタッフチーム)	5	芳賀一真	福田佳太	香西賢人	榎本佳治	岡野真弘	
茗溪学園中学校 (新人チームA)	5	富田剣斗	松永晃治	伊藤聡馬	小野藍	岡野優輝	
茗溪学園中学校 (新人チームB)	7	待山翔	尾上龍之介	相澤悠葵	佐門拓海	鬼澤宏明	渡邊悠斗 武田樹
茗溪学園中学校 (3年生チーム)	7	松田和樹	岡野藍輝	山本健太郎	加治侑真	李博迪	東謙多郎 渋谷朋希
福島選抜	6	三本菅弘憲	本宮颯人	鈴木爽来	二瓶律	玉川空	荒川祐人
古河第一中学校	5	大谷寛堂	佐藤竜磨	堀周真	高橋京大	吉留誠和	
桜川シニア	6	保坂龍治	萩原悠稀	平田輝	久野陽翔	萩原菜結	早瀬直人
春日学園 義務教育学校A	6	神邊大喜	山崎貴史	大串一真	宮田悠太郎	木下敬登	松元一樹
下妻第一高校A	6	倉持瑞輝	木村武央	古宇田紫月	鈴木達也	高谷嵐之介	坪松光
下妻第一高校B	5	香取慶哉	斉藤祐輔	萩原一成	深見宇彰	吉原尚紀	
タカヤンクラブ	6	広瀬友紘	宮本凌太	天野理音	小嶋元喜	高瀬功己	岩井淳也
結城中	6	小林楓真	保科昇太郎	館野央人	柿本遥海	谷口智宏	山下青秀
石下中A	7	中山真杜	武藤和都	生井康栄	哥大空	海老原大雅	秋葉洋輝 中島悠
石下中B	6	笠原涼汰	岡田和希	秋葉治仁	名淵耀唯	小川尚杜	中川拓海
石下中C	7	小野聖人	渡辺裕悟	松永泰和	佐藤蓮	菅野隼斗	田辺誠也 松並泰生
石下中D	6	茂木水輝	生井一世	平間翔太	門井賢吾	山本光	吉田奏翔
明野中A	5	古池凜太郎	大吉慧	飯泉大地	榮永健伸	清水玲	
明野中B	5	横田朋哉	比企悠貴	松崎隆友	竹林涼太	大林陽暉	
明野中C	6	木村唯我	小林一樹	小嶋康一郎	殿塚隼大	堀江琉希	瀬尾孔成
下妻東部中A	6	富山春喜	磯山恭汰	藤井海人	寺田音王	山中潤也	渡邊陽大
下妻東部中B	6	飯塚大地	荒巻慶太郎	鈴木玲音	生井空大	永瀬龍翔	松本朋樹
ちびOB	7	中山裕亮	松木一真	稲光勇太	新井輝	井桁駿	窪前海斗 大吉翔
明野LEGEND	7	清水誠	飯泉哲也	榮永悦宏	古宇田猛	市村将人	色川孝秀 大吉渉