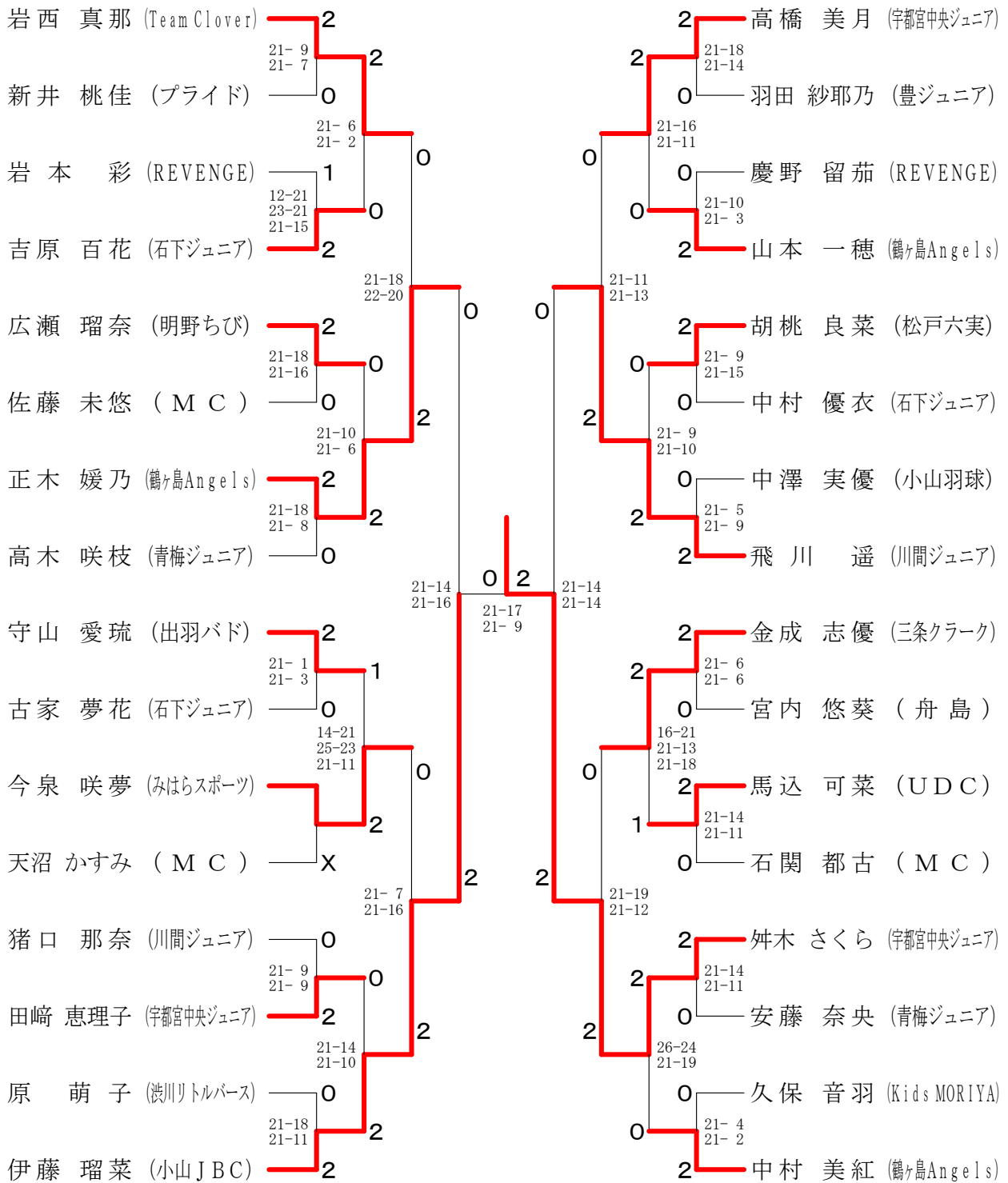
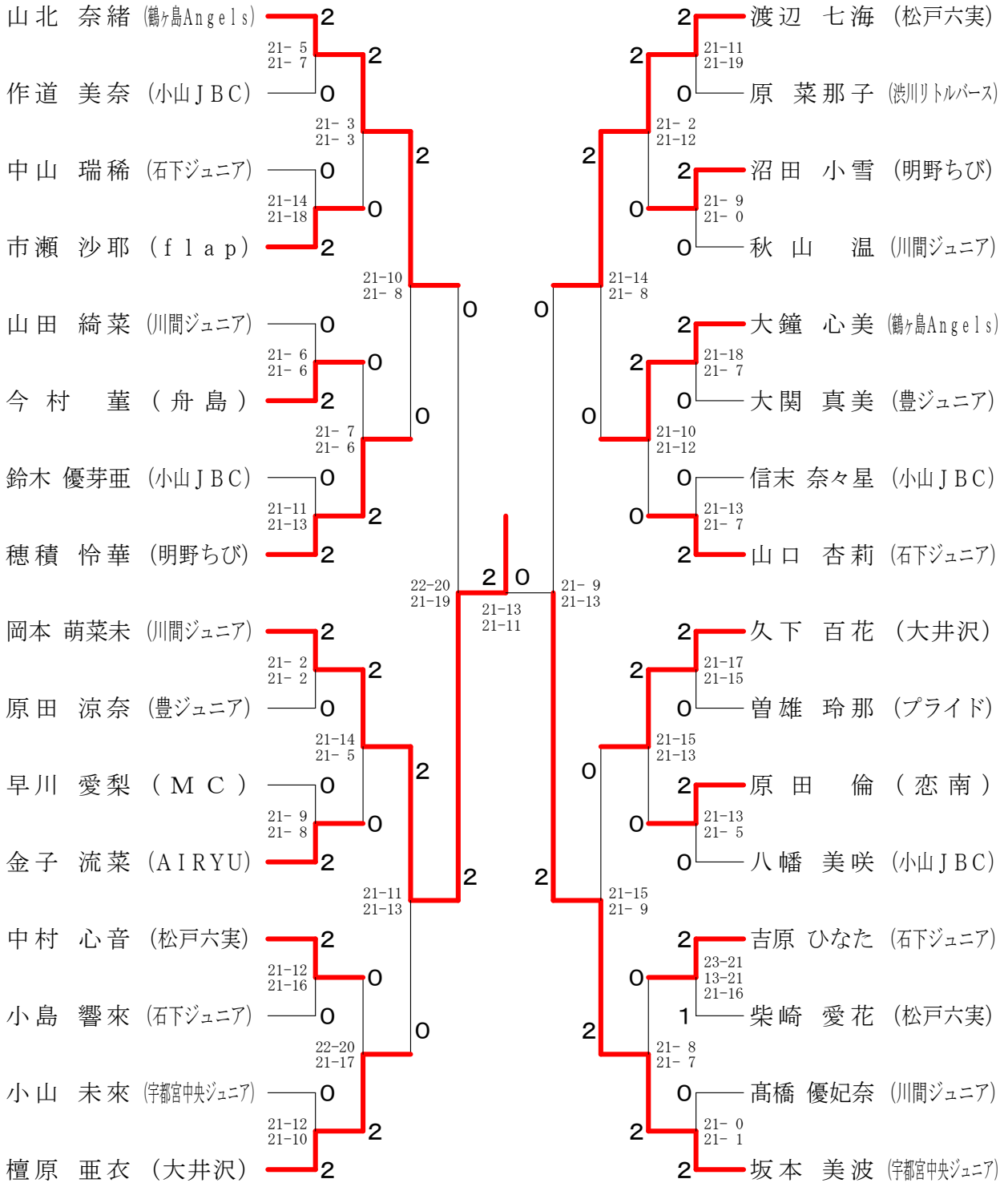




5年 女子



4年以下 女子



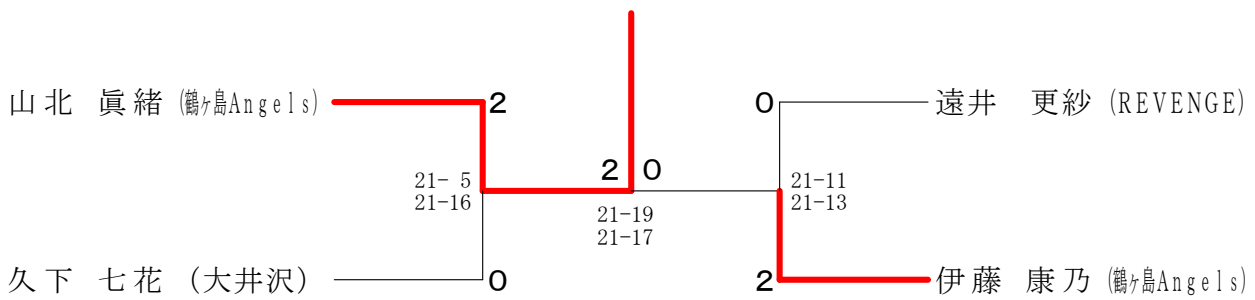
2年以下女子 A ブロツク	山北	明賀	清水	入澤	勝敗	順位
山北 眞緒 (鶴ヶ島Angels)		○ 21-5 21-10	○ 21-5 21-4	○ 21-11 21-9	M 3-0 G 6-0 P 126-44	1
明賀 円花 (大井沢)	× 5-21 10-21		○ 21-14 21-13	× 13-21 6-21	M 1-2 G 2-4 P 76-111	3
清水 瑠菜 (明野ちび)	× 5-21 4-21	× 14-21 13-21		× 9-21 7-21	M 0-3 G 0-6 P 52-126	4
入澤 美空 (小川町)	× 11-21 9-21	○ 21-13 21-6	○ 21-9 21-7		M 2-1 G 4-2 P 104-77	2

2年以下女子 B ブロツク	松本	久下	鈴木	勝敗	順位
松本 蒼衣 (MC)		× 15-21 11-21	○ 22-20 21-13	M 1-1 G 2-2 P 69-75	2
久下 七花 (大井沢)	○ 21-15 21-11		○ 21-7 21-9	M 2-0 G 4-0 P 84-42	1
鈴木 翔女 (プライド)	× 20-22 13-21	× 7-21 9-21		M 0-2 G 0-4 P 49-85	3

2年以下女子 C ブロツク	遠井	飯島	石塚	勝敗	順位
遠井 更紗 (REVENGE)		○ 21-16 21-17	○ 21-12 21-12	M 2-0 G 4-0 P 84-57	1
飯島 紗和 (大井沢)	× 16-21 17-21		○ 12-21 21-18 21-17	M 1-1 G 2-3 P 87-98	2
石塚 悠菜 (明野ちび)	× 12-21 12-21	× 21-12 18-21 17-21		M 0-2 G 1-4 P 80-96	3

2年以下女子 D ブロツク	伊藤	高橋	小林	勝敗	順位
伊藤 康乃 (鶴ヶ島Angels)		○ 21-5 21-1	○ 21-5 21-8	M 2-0 G 4-0 P 84-19	1
高橋 あおい (足利JBC)	× 5-21 1-21		× 13-21 11-21	M 0-2 G 0-4 P 30-84	3
小林 羽音 (AIRYU)	× 5-21 8-21	○ 21-13 21-11		M 1-1 G 2-2 P 55-66	2

2年以下 女子 決勝トーナメント



6年男子 A ブロツク	内野	岡野	福島	勝敗	順位
内野 陽太 (鶴ヶ島Angels)		○ 21-9 21-11	○ 21-6 21-11	M 2-0 G 4-0 P 84-37	1
岡野 藍輝 (恋南)	× 9-21 11-21		○ 21-18 21-18	M 1-1 G 2-2 P 62-78	2
福島 直希 (小山JBC)	× 6-21 11-21	× 18-21 18-21		M 0-2 G 0-4 P 53-84	3

6年男子 B ブロツク	林	高久	湯田	勝敗	順位
林 隆之介 (UDC)		○ 21-16 21-13	○ 21-16 21-8	M 2-0 G 4-0 P 84-53	1
高久 美彦 (恋南)	× 16-21 13-21		○ 21-15 21-17	M 1-1 G 2-2 P 71-74	2
湯田 篤 (会津ジュニア)	× 16-21 8-21	× 15-21 17-21		M 0-2 G 0-4 P 56-84	3

6年男子 C ブロツク	武井	仁科	秋山	勝敗	順位
武井 凜生 (青梅ジュニア)		○ 21-13 19-21 21-14	○ 21-2 21-2	M 2-0 G 4-1 P 103-52	1
仁科 潤海 (小山JBC)	× 13-21 21-19 14-21		○ 21-3 21-1	M 1-1 G 3-2 P 90-65	2
秋山 隼人 (小山羽球)	× 2-21 2-21	× 3-21 1-21		M 0-2 G 0-4 P 8-84	3

6年男子 D ブロツク	大久保	工藤	原田	斉藤	勝敗	順位
大久保 智也 (綾瀬ジュニア)		○ 24-22 21-17	○ 21- 8 21- 9	○ 21- 5 21- 6	M 3-0 G 6-0 P 129-67	1
工藤 瞳哉 (みはらスポーツ)	× 22-24 17-21		○ 21-12 21-10	○ 21- 5 21- 9	M 2-1 G 4-2 P 123-81	2
原田 逸希 (恋南)	× 8-21 9-21	× 12-21 10-21		○ 23-21 21-17	M 1-2 G 2-4 P 83-122	3
斉藤 爽人 (プライド)	× 5-21 6-21	× 5-21 9-21	× 21-23 17-21		M 0-3 G 0-6 P 63-128	4

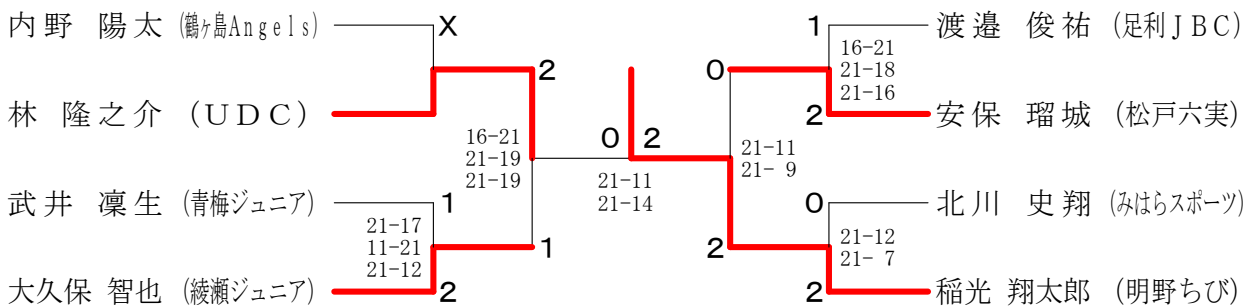
6年男子 E ブロツク	渡邊	富田	中條	鈴木	勝敗	順位
渡邊 俊祐 (足利JBC)		○ 21-13 21-23 21-19	○ 21-11 21-13	○ 21- 2 21- 9	M 3-0 G 6-1 P 147-90	1
富田 剣斗 (豊ジュニア)	× 13-21 23-21 19-21		○ 19-21 21-15 21-11	○ 21- 8 21-12	M 2-1 G 5-3 P 158-130	2
中條 晃綺 (みはらスポーツ)	× 11-21 13-21	× 21-19 15-21 11-21		○ 21-13 21-16	M 1-2 G 3-4 P 113-132	3
鈴木 啓己 (出羽バド)	× 2-21 9-21	× 8-21 12-21	× 13-21 16-21		M 0-3 G 0-6 P 60-126	4

6年男子 F ブロツク	安保	中村	大滝	勝敗	順位
安保 瑠城 (松戸六実)		○ 21-16 9-21 22-20	○ 21- 9 21- 5	M 2-0 G 4-1 P 94-71	1
中村 恵太 (プライド)	× 16-21 21- 9 20-22		○ 21- 4 21- 4	M 1-1 G 3-2 P 99-60	2
大滝 雄馬 (恋南)	× 9-21 5-21	× 4-21 4-21		M 0-2 G 0-4 P 22-84	3

6年男子 G ブロツク	北川	福田	寺内	勝敗	順位
北川 史翔 (みはらスポーツ)		○ 21- 6 21-12	○ 21- 6 21-11	M 2-0 G 4-0 P 84-35	1
福田 祐弥 (出羽バド)	× 6-21 12-21		× 16-21 14-21	M 0-2 G 0-4 P 48-84	3
寺内 瑠 (小山JBC)	× 6-21 11-21	○ 21-16 21-14		M 1-1 G 2-2 P 59-72	2

6年男子 Hブロック	稲光	伊藤	秋山	勝敗	順位
稲光 翔太郎 (明野ちび)		○ 21- 3 21- 5	○ 21- 4 21- 1	M 2-0 G 4-0 P 84-13	1
伊藤 聡馬 (出羽バド)	× 3-21 5-21		○ 21-11 21-10	M 1-1 G 2-2 P 50-63	2
秋山 慶人 (小山羽球)	× 4-21 1-21	× 11-21 10-21		M 0-2 G 0-4 P 26-84	3

6年 男子 決勝トーナメント



5年男子 Aブロック	坪倉	谷津	棚橋	勝敗	順位
坪倉 太陽 (出羽バド)		○ 21- 0 21- 2	○ 21- 0 21- 0	M 2-0 G 4-0 P 84-2	1
谷津 峻平 (白沢)	× 0-21 2-21		○ 21-12 21-11	M 1-1 G 2-2 P 44-65	2
棚橋 一翔 (豊ジュニア)	× 0-21 0-21	× 12-21 11-21		M 0-2 G 0-4 P 23-84	3

5年男子 Bブロック	鈴木	武藤	大滝	勝敗	順位
鈴木 魁 (宇都宮中央ジュニア)		○ 21- 2 21- 5	○ 21-12 21- 5	M 2-0 G 4-0 P 84-24	1
武藤 和都 (石下ジュニア)	× 2-21 5-21		× 7-21 4-21	M 0-2 G 0-4 P 18-84	3
大滝 翔一 (恋南)	× 12-21 5-21	○ 21- 7 21- 4		M 1-1 G 2-2 P 59-53	2

5年男子 C ブロツク	谷川	鈴木	高橋	勝敗	順位
谷川 僚吾 (松戸六実)		○ 21- 4 21- 4	○ 21- 7 21- 4	M 2-0 G 4-0 P 84-19	1
鈴木 悠人 (豊ジュニア)	× 4-21 4-21		○ 21-16 21-19	M 1-1 G 2-2 P 50-77	2
高橋 正宗 (f l a p)	× 7-21 4-21	× 16-21 19-21		M 0-2 G 0-4 P 46-84	3

5年男子 D ブロツク	野口	前田	加藤	勝敗	順位
野口 峻一 (UDC)		○ 21-17 21-14	○ 21- 9 18-21 21-11	M 2-0 G 4-1 P 102-72	1
前田 寛明 (豊ジュニア)	× 17-21 14-21		× 14-21 7-21	M 0-2 G 0-4 P 52-84	3
加藤 温 (出羽バド)	× 9-21 21-18 11-21	○ 21-14 21- 7		M 1-1 G 3-2 P 83-81	2

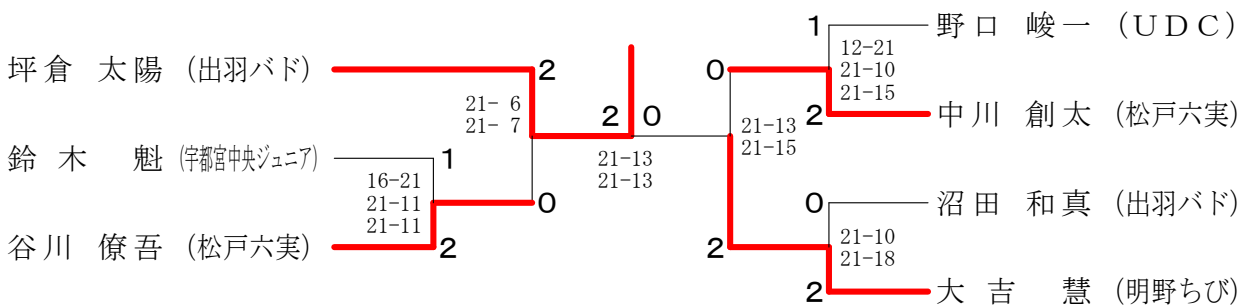
5年男子 E ブロツク	中川	後藤	海老原	勝敗	順位
中川 創太 (松戸六実)		○ 21- 8 21- 7	○ 21- 2 21- 2	M 2-0 G 4-0 P 84-19	1
後藤 瑛大 (宇都宮中央ジュニア)	× 8-21 7-21		○ 21- 8 21- 8	M 1-1 G 2-2 P 57-58	2
海老原 大雅 (石下ジュニア)	× 2-21 2-21	× 8-21 8-21		M 0-2 G 0-4 P 20-84	3

5年男子 F ブロツク	江面	沼田	田口	勝敗	順位
江面 孝紀 (青梅ジュニア)		× 10-21 8-21	× 9-21 21-18 12-21	M 0-2 G 1-4 P 60-102	3
沼田 和真 (出羽バド)	○ 21-10 21- 8		○ 18-21 21-11 21-19	M 2-0 G 4-1 P 102-69	1
田口 聖也 (松戸六実)	○ 21- 9 18-21 21-12	× 21-18 11-21 19-21		M 1-1 G 3-3 P 111-102	2



5年男子 G ブロツク	大吉	山田	吉尾	勝敗	順位
大吉 慧 (明野ちび)		○ 21-11 21-15	○ 21-7 21-4	M 2-0 G 4-0 P 84-37	1
山田 真樹 (川間ジュニア)	× 11-21 15-21		○ 21-17 21-13	M 1-1 G 2-2 P 68-72	2
吉尾 日向 (白沢)	× 7-21 4-21	× 17-21 13-21		M 0-2 G 0-4 P 41-84	3

5年男子 決勝トーナメント



4年以下男子 A ブロツク	櫻井	沖本	石井	弓取	勝敗	順位
櫻井 煌介 (UDC)		○ 21-9 21-4	○ 21-1 21-0	○ 21-6 21-3	M 3-0 G 6-0 P 126-23	1
沖本 祐 (三条クラーク)	× 9-21 4-21		○ 21-6 21-11	○ 21-17 21-18	M 2-1 G 4-2 P 97-94	2
石井 颯 (川間ジュニア)	× 1-21 0-21	× 6-21 11-21		× 10-21 3-21	M 0-3 G 0-6 P 31-126	4
弓取 聖哉 (白沢)	× 6-21 3-21	× 17-21 18-21	○ 21-10 21-3		M 1-2 G 2-4 P 86-97	3

4年以下男子 B ブロツク	清水	遠井	浅野	勝敗	順位
清水 玲 (明野ちび)		× 8-21 20-22	○ 21-6 21-7	M 1-1 G 2-2 P 70-56	2
遠井 高玄 (REVENGE)	○ 21-8 22-20		○ 21-9 21-7	M 2-0 G 4-0 P 85-44	1
浅野 和寿 (AIRYU)	× 6-21 7-21	× 9-21 7-21		M 0-2 G 0-4 P 29-84	3

4年以下男子 Cブロック	吉田	藤田	山口	勝敗	順位
吉田 悠 (UDC)		○ 21-12 21-7	○ 21-14 21-14	M 2-0 G 4-0 P 84-47	1
藤田 權 (松戸六実)	× 12-21 7-21		× 15-21 12-21	M 0-2 G 0-4 P 46-84	3
山口 紘輝 (大井沢)	× 14-21 14-21	○ 21-15 21-12		M 1-1 G 2-2 P 70-69	2

4年以下男子 Dブロック	岡野	中川	増田	勝敗	順位
岡野 優輝 (恋南)		× 17-21 21-23	○ 21-9 21-11	M 1-1 G 2-2 P 80-64	2
中川 友那 (鶴ヶ島Angels)	○ 21-17 23-21		○ 21-6 21-8	M 2-0 G 4-0 P 86-52	1
増田 幹也 (プライド)	× 9-21 11-21	× 6-21 8-21		M 0-2 G 0-4 P 34-84	3

4年以下男子 Eブロック	柳原	田中	荒井	勝敗	順位
柳原 秀太 (松戸六実)		○ 21-0 21-6	× 13-21 21-15 19-21	M 1-1 G 3-2 P 95-63	2
田中 皇成 (大井沢)	× 0-21 6-21		× 2-21 1-21	M 0-2 G 0-4 P 9-84	3
荒井 太一 (三条クレーク)	○ 21-13 15-21 21-19	○ 21-2 21-1		M 2-0 G 4-1 P 99-56	1

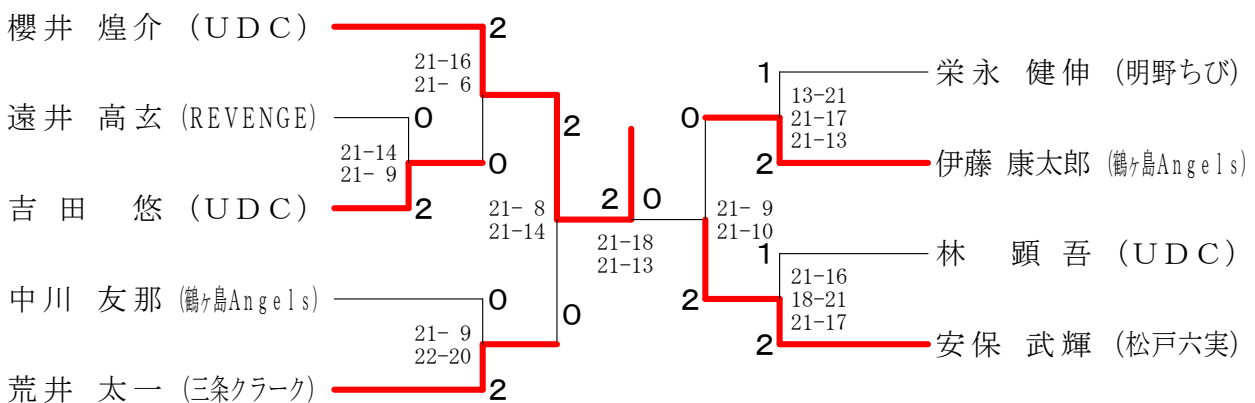
4年以下男子 Fブロック	栄永	今泉	生井	勝敗	順位
栄永 健伸 (明野ちび)		○ 21-9 21-6	○ 21-8 21-10	M 2-0 G 4-0 P 84-33	1
今泉 宏樹 (みはらスポーツ)	× 9-21 6-21		× 9-21 13-21	M 0-2 G 0-4 P 37-84	3
生井 康栄 (石下ジュニア)	× 8-21 10-21	○ 21-9 21-13		M 1-1 G 2-2 P 60-64	2

4年以下男子 Gブロック	伊藤	村田	船渡川	勝敗	順位
伊藤 康太郎 (鶴ヶ島Angels)		○ 21-4 21-8	○ 21-10 21-10	M 2-0 G 4-0 P 84-32	1
村田 光琉 (松戸六実)	× 4-21 8-21		○ 16-21 21-19 21-17	M 1-1 G 2-3 P 70-99	2
船渡川 駿 (小山JBC)	× 10-21 10-21	× 21-16 19-21 17-21		M 0-2 G 1-4 P 77-100	3

4年以下男子 Hブロック	林	百瀬	松岡	勝敗	順位
林 颯吾 (UDC)		○ 21-8 21-12	○ 21-11 21-6	M 2-0 G 4-0 P 84-37	1
百瀬 友翔 (大井沢)	× 8-21 12-21		○ 21-4 21-13	M 1-1 G 2-2 P 62-59	2
松岡 駿斗 (豊ジュニア)	× 11-21 6-21	× 4-21 13-21		M 0-2 G 0-4 P 34-84	3

4年以下男子 Iブロック	安保	小栗	哥	勝敗	順位
安保 武輝 (松戸六実)		○ 21-4 21-2	○ 21-6 21-2	M 2-0 G 4-0 P 84-14	1
小栗 颯太 (白沢)	× 4-21 2-21		× 13-21 13-21	M 0-2 G 0-4 P 32-84	3
哥 大空 (石下ジュニア)	× 6-21 2-21	○ 21-13 21-13		M 1-1 G 2-2 P 50-68	2

4年以下 男子 決勝トーナメント



2年以下男子 Aブロック	坂本	鈴木	武藤	江連	勝敗	順位
坂本 安樹 (宇都宮中央ジュニア)		○ 21- 3 21- 5	○ 21- 8 21- 5	○ 21- 7 21-14	M 3-0 G 6-0 P 126-42	1
鈴木 啓真 (恋南)	× 3-21 5-21		○ 21-10 21- 7	× 7-21 10-21	M 1-2 G 2-4 P 67-101	3
武藤 大地 (石下ジュニア)	× 8-21 5-21	× 10-21 7-21		× 8-21 4-21	M 0-3 G 0-6 P 42-126	4
江連 晴羽 (プライド)	× 7-21 14-21	○ 21- 7 21-10	○ 21- 8 21- 4		M 2-1 G 4-2 P 105-71	2

2年以下男子 Bブロック	小林	原	美濃口	勝敗	順位
小林 和真 (大井沢)		○ 21-15 19-21 22-20	× 18-21 16-21	M 1-1 G 2-3 P 96-98	2
原 蓮太郎 (渋川リトルバース)	× 15-21 21-19 20-22		× 5-21 9-21	M 0-2 G 1-4 P 70-104	3
美濃口 舜 (豊ジュニア)	○ 21-18 21-16	○ 21- 5 21- 9		M 2-0 G 4-0 P 84-48	1

2年以下 男子 決勝トーナメント

