

予選リーグ

●女子シングルス

各ブロック2位までが決勝トーナメント進出

A	飯岡(優)	大崎	鈴木	順位
飯岡(優) (明野中)		21 - 6 ○ 21 - 2	21 - 10 ○ 21 - 2	1
大崎 (石下中)	6 - 21 × 2 - 21		21 - 13 ○ 21 - 18	2
鈴木 (東部中)	10 - 21 × 2 - 21	13 - 21 × 18 - 21		3

E	吉田	古宇田	細川	順位
吉田 (東部中)		21 - 9 ○ 21 - 16	21 - 9 ○ 21 - 15	1
古宇田 (明野中)	9 - 21 × 16 - 21		13 - 21 ○ 21 - 16 21 - 16	2
細川 (八千代東中)	9 - 21 × 15 - 21	21 - 13 × 16 - 21 16 - 21		3

B	高橋	藤沼	鈴木	順位
高橋 (小山羽球)		21 - 2 ○ 21 - 3	21 - 8 ○ 21 - 8	1
藤沼 (明野中)	2 - 21 × 3 - 21		9 - 21 × 7 - 21	3
鈴木 (石下中)	8 - 21 × 8 - 21	21 - 9 ○ 21 - 7		2

F	福田	眞田	宮本	順位
福田 (鹿島)		21 - 3 ○ 21 - 7	21 - 7 ○ 21 - 7	1
眞田 (ちび中3)	3 - 21 × 7 - 21		14 - 21 × 19 - 21	3
宮本 (八千代東中)	7 - 21 × 7 - 21	21 - 14 ○ 21 - 19		2

C	重田	池田	柳田	順位
重田 (愛宕中)		21 - 1 ○ 21 - 5	21 - 18 ○ 21 - 11	1
池田 (明野中)	1 - 21 × 5 - 21		3 - 21 × 7 - 21	3
柳田 (三和高)	18 - 21 × 11 - 21	21 - 3 ○ 21 - 7		2

G	塚田	飯岡(美)	盛重	順位
塚田 (下妻中)		21 - 8 ○ 21 - 16	21 - 10 ○ 21 - 7	1
飯岡(美) (ちび中3)	8 - 21 × 16 - 21		21 - 15 ○ 21 - 8	2
盛重 (愛宕中)	10 - 21 × 7 - 21	18 - 21 × 8 - 21		3

D	生井	高村	谷原	順位
生井 (下妻中)		21 - 3 ○ 21 - 14	22 - 20 × 20 - 22 21 - 23	2
高村 (明野中)	3 - 21 × 14 - 21		11 - 21 × 9 - 21	3
谷原 (三和高)	20 - 21 ○ 22 - 20 23 - 21	21 - 11 ○ 21 - 9		1

予選リーグ

●男子シングルス

各ブロック2位までが決勝トーナメント進出

A	木村	窪前	瀬尾	順位
木村 (阿見中)		21 - 6 ○ 21 - 2	21 - 10 ○ 21 - 2	1
窪前 (明野中)	6 - 21 × 2 - 21		21 - 13 ○ 21 - 18	2
瀬尾 (ちび中3)	10 - 21 × 2 - 21	13 - 21 × 18 - 21		3

E	廣瀬(大)	宮本	鶴見	順位
廣瀬(大) (明野中)		19 - 21 ○ 21 - 16 21 - 17	21 - 18 ○ 21 - 11	1
宮本 (鹿島)	21 - 19 × 16 - 21 17 - 21		21 - 13 ○ 21 - 13	2
鶴見 (明野中)	18 - 21 × 11 - 21	13 - 21 × 13 - 21		3

B	山野井	赤松	石崎	順位
山野井 (下妻一高)		21 - 12 ○ 21 - 9	21 - 1 ○ 21 - 2	1
赤松 (八千代東中)	12 - 21 × 9 - 21		21 - 12 ○ 21 - 7	2
石崎 (ちび中3)	1 - 21 × 2 - 21	12 - 21 × 7 - 21		3

F	眞田	藤林	吉原	順位
眞田 (下妻一高)		21 - 15 ○ 21 - 8	21 - 8 ○ 21 - 16	1
藤林 (明野中)	15 - 21 × 8 - 21		10 - 21 × 16 - 21	3
吉原 (下館二高)	8 - 21 × 16 - 21	21 - 10 ○ 21 - 16		2

C	松木	天野	油井	順位
松木 (ちび中3)		21 - 16 ○ 21 - 16	21 - 8 ○ 21 - 7	1
天野 (下妻中)	16 - 21 × 16 - 21		21 - 15 ○ 21 - 5	2
油井 (下館二高)	8 - 21 × 7 - 21	15 - 21 × 5 - 21		3

G	藤田	廣瀬(陸)	浦田	順位
藤田 (下館二高)		21 - 16 ○ 25 - 23	21 - 8 ○ 21 - 12	1
廣瀬(陸) (明野中)	16 - 21 × 23 - 25		21 - 10 ○ 21 - 14	2
浦田 (八千代東中)	8 - 21 × 12 - 21	10 - 21 × 14 - 21		3

D	松田	新井	武井	順位
松田 (下館二高)		21 - 15 ○ 21 - 19	21 - 18 ○ 22 - 20	1
新井 (ちび中3)	15 - 21 × 19 - 21		21 - 17 ○ 21 - 11	2
武井 (下妻中)	18 - 21 × 20 - 22	17 - 21 × 11 - 21		3

予選リーグ

●女子ダブルス

各ブロック2位までが決勝トーナメント進出

A	関町・飯村	石丸・場崎	上野・藤田	順位
関町 飯村 (城南中)	/	21 - 6 ○ 21 - 2	21 - 10 ○ 21 - 2	1
石丸 場崎 (三和高)	6 - 21 × 2 - 21	/	21 - 13 ○ 21 - 18	2
上野 藤田 (明野中)	10 - 21 × 2 - 21	13 - 21 × 18 - 21	/	3

E	寺門・飯塚	柳田・中田	稲葉・岡村	順位
寺門 飯塚 (下妻中)	/	21 - 9 ○ 21 - 16	21 - 9 ○ 21 - 15	1
柳田 中田 (三和高)	9 - 21 × 16 - 21	/	13 - 21 ○ 21 - 16 21 - 16	2
稲葉 岡村 (東部中)	9 - 21 × 15 - 21	21 - 13 × 16 - 21 16 - 21	/	3

B	森島・鶴巻	飯村・神郡	飯岡・廣瀬	順位
森島 鶴巻 (茗溪学園中)	/	21 - 2 ○ 21 - 3	25 - 23 ○ 22 - 20	1
飯村 神郡 (東部中)	2 - 21 × 3 - 21	/	9 - 21 × 7 - 21	3
飯岡 廣瀬 (明野中)	23 - 25 × 20 - 22	21 - 9 ○ 21 - 7	/	2

F	深作・高島	谷井・宮窪	高村・池田	順位
深作 高島 (茗溪学園中)	/	21 - 3 ○ 21 - 7	21 - 7 ○ 21 - 7	1
谷井 宮窪 (愛宕中)	3 - 21 × 7 - 21	/	14 - 21 × 19 - 21	2
高村 池田 (明野中)	7 - 21 × 7 - 21	21 - 14 ○ 21 - 19	/	3

C	石川・草間	矢中・草間	石嶋・古宇田(祐)	順位
石川 草間(沙) (下妻中)	/	21 - 1 ○ 21 - 5	21 - 18 ○ 21 - 11	1
矢中 草間(夏) (八千代東中)	1 - 21 × 5 - 21	/	3 - 21 × 7 - 21	2
石嶋 古宇田(祐) (明野中)	18 - 21 × 11 - 21	21 - 3 ○ 21 - 7	/	3

G	佐々木・大林	小島(翠)・小島(寧)	中久喜・吉村	高橋・須田	順位
佐々木 大林 (明野高)	/	21 - 8 ○ 21 - 16	21 - 10 ○ 21 - 7	14 - 21 × 13 - 21	2
小島(翠) 小島(寧) (石下中)	8 - 21 × 16 - 21	/	21 - 15 ○ 21 - 8	8 - 21 × 5 - 21	3
中久喜 吉村 (八千代東中)	10 - 21 × 7 - 21	18 - 21 × 8 - 21	/	6 - 21 × 0 - 21	4
高橋 須田 (小山羽球)	21 - 14 ○ 21 - 13	21 - 8 ○ 21 - 5	21 - 6 ○ 21 - 0	/	1

D	高松・古宇田(麻)	中山・倉持	秋田・猪塚	順位
高松 古宇田(麻) (明野中)	/	21 - 3 ○ 21 - 14	21 - 16 ○ 22 - 20	1
中山 倉持 (明野高)	3 - 21 × 14 - 21	/	11 - 21 × 9 - 21	3
秋田 猪塚 (愛宕中)	16 - 21 × 20 - 22	21 - 11 ○ 21 - 9	/	2

H	岡野・中川	齋藤・景山	藤沼・小倉	順位
岡野 中川 (石下中)	/	21 - 8 ○ 21 - 16	21 - 10 ○ 21 - 7	1
齋藤 景山 (桜川Jr)	8 - 21 × 16 - 21	/	21 - 15 ○ 21 - 8	2
藤沼 小倉 (明野中)	10 - 21 × 7 - 21	18 - 21 × 8 - 21	/	3

予選リーグ

●男子ダブルス

各ブロック2位までが決勝トーナメント進出

A	中島・高島	石井・鳩貝	神保・池田	順位
中島 高島 (ちびOB)		21 - 18 ○ 21 - 15	21 - 8 ○ 21 - 12	1
石井 鳩貝 (下妻中)	18 - 21 × 15 - 21		21 - 11 ○ 21 - 14	2
神保 池田 (結城中)	8 - 21 × 12 - 21	11 - 21 × 14 - 21		3

B	木村・林	藤林・藤沼	坪井・小澤	順位
木村 林 (阿見・城南中)		21 - 12 ○ 21 - 9	21 - 8 ○ 21 - 2	1
藤林 藤沼 (明野中)	12 - 21 × 9 - 21		21 - 8 ○ 21 - 8	2
坪井 小澤 (東部中)	8 - 21 × 2 - 21	8 - 21 × 8 - 21		3

C	山野井・松田	塚田・関	鶴見・新井(大)	順位
山野井 松田 (ちびOB)		21 - 11 ○ 21 - 11	21 - 8 ○ 21 - 7	1
塚田 関 (八千代東中)	11 - 21 × 11 - 21		21 - 17 ○ 21 - 11	2
鶴見 新井(大) (明野中)	8 - 21 × 7 - 21	17 - 21 × 11 - 21		3

D	岡田・鳥居	鈴木・中島	大関・瀬尾	天野・眞田	順位
岡田 鳥居 (阿見中)		21 - 4 ○ 21 - 17	19 - 21 ○ 21 - 9 21 - 13	21 - 9 ○ 21 - 19	1
鈴木 中島 (三和高)	4 - 21 × 17 - 21		24 - 22 × 16 - 21 14 - 21	13 - 21 ○ 22 - 20 21 - 15	3
大関 瀬尾 (ちび中3)	21 - 19 × 9 - 21 13 - 21	22 - 24 ○ 21 - 16 21 - 14		21 - 13 ○ 21 - 18	2
天野 眞田 (下妻一高)	9 - 21 × 19 - 21	21 - 13 × 20 - 22 15 - 21	13 - 21 × 18 - 21		4

E	松木(幾)・松木(知)	柴沼・大山	矢萩・篠崎	大吉(翔・渉)	順位
松木(幾) 松木(知) (ちび3・OB)		21 - 17 ○ 21 - 14	21 - 2 ○ 21 - 11	21 - 3 ○ 21 - 2	1
柴沼 大山 (阿見中)	17 - 21 × 14 - 21		21 - 5 ○ 21 - 9	21 - 8 ○ 21 - 5	2
矢萩 篠崎 (東部中)	2 - 21 × 11 - 21	5 - 21 × 9 - 21		20 - 22 × 17 - 21	4
大吉(翔) 大吉(渉) (明野中)	3 - 21 × 2 - 21	8 - 21 × 5 - 21	22 - 20 ○ 21 - 17		3

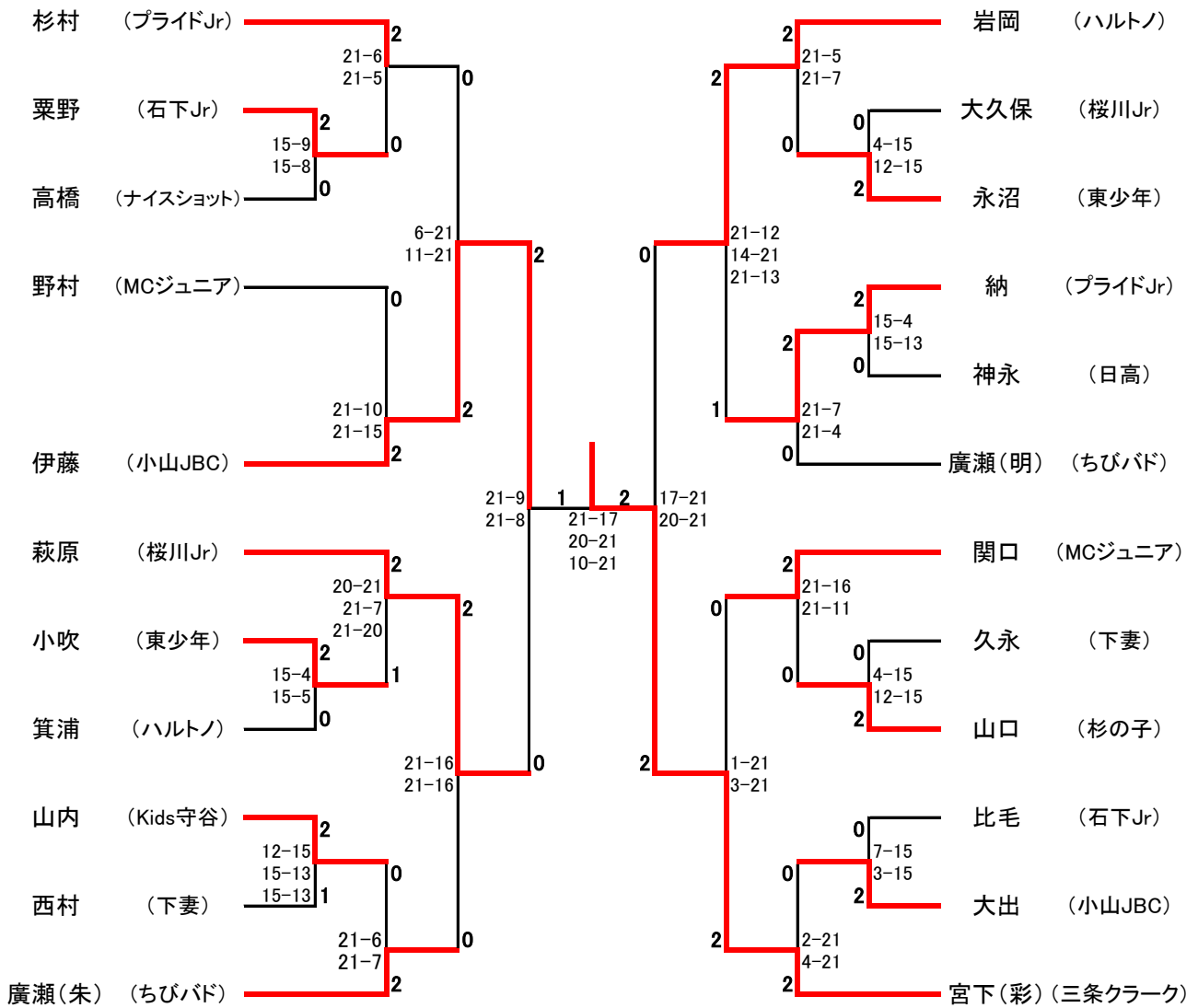
F	高橋・水柿	廣瀬(陸)・窪前	藤田・小澤(響)	順位
高橋 水柿 (ちびOB)		21 - 13 ○ 21 - 12	21 - 11 ○ 21 - 4	1
廣瀬(陸) 窪前 (明野中)	13 - 21 × 12 - 21		21 - 18 ○ 21 - 11	2
藤田 小澤(響) (下妻中)	11 - 21 × 4 - 21	18 - 21 × 11 - 21		3

G	新井(輝)・井桁	武藤・伊佐早	重田・高谷	松本・廣瀬(拓)	順位
新井(輝) 井桁 (ちび中3)		19 - 21 × 17 - 21	21 - 11 ○ 21 - 10	21 - 0 ○ 21 - 0	2
武藤 伊佐早 (茗溪学園中)	21 - 19 ○ 21 - 17		21 - 8 ○ 21 - 12	21 - 1 ○ 21 - 4	1
重田 高谷 (八千代東中)	11 - 21 × 10 - 21	8 - 21 × 12 - 21		21 - 11 ○ 21 - 7	3
松本 廣瀬(拓) (明野中)	0 - 21 × 0 - 21	1 - 21 × 4 - 21	11 - 21 × 7 - 21		4

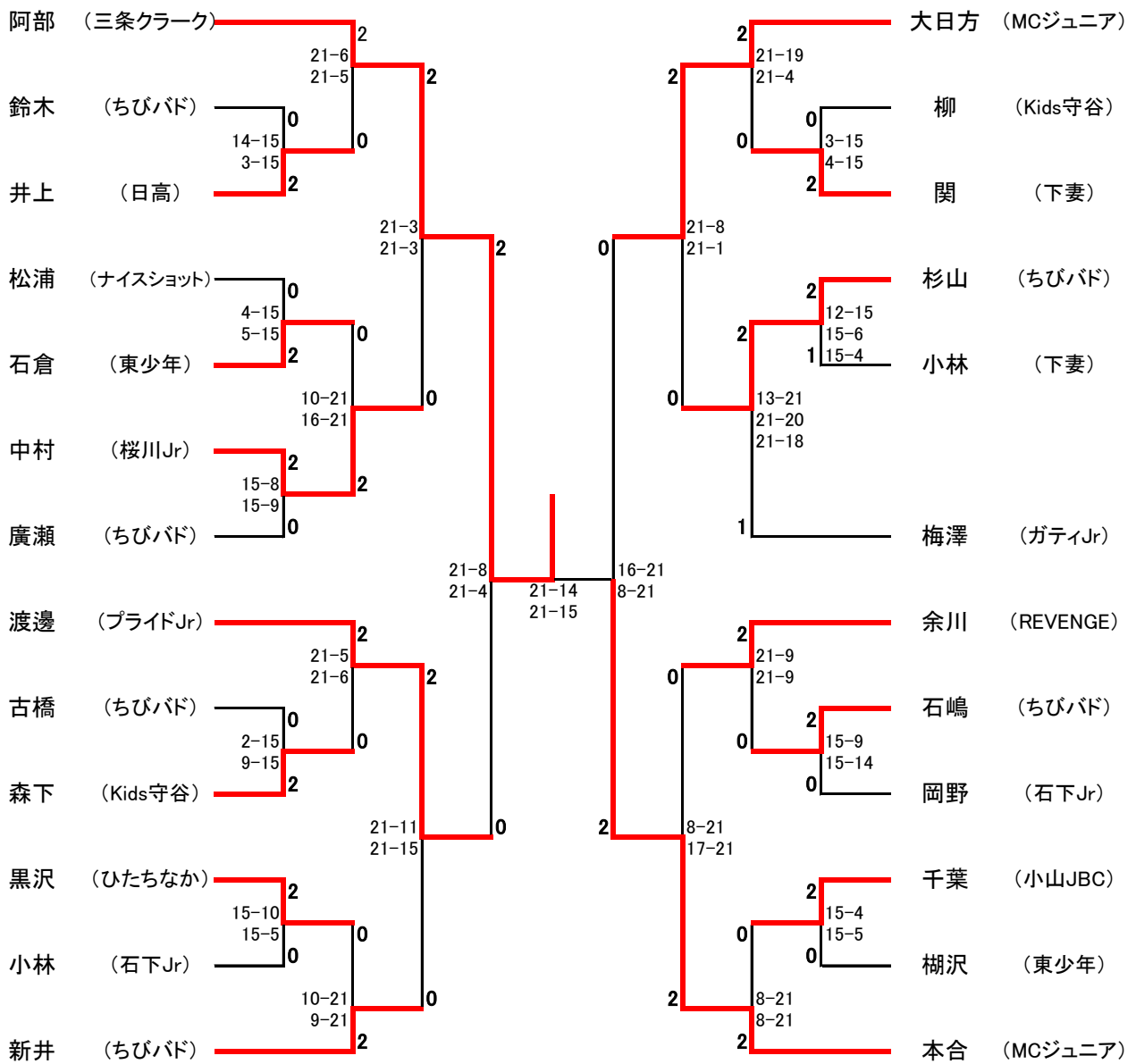
H	廣瀬(大)・中山	油井・吉原	小川・栗山	渡辺・日向	順位
廣瀬(大) 中山 (明中・ちびOB)			21 - 11 ○ 21 - 6	17 - 21 × 21 - 10 19 - 21	2
油井 吉原 (下館二高)					棄権
小川 栗山 (茗溪学園中)	11 - 21 × 6 - 21			13 - 21 × 16 - 21	3
渡辺 日向 (ちびOB)	21 - 17 ○ 10 - 21 21 - 19		21 - 13 ○ 21 - 16		1

●4年女子シングルス

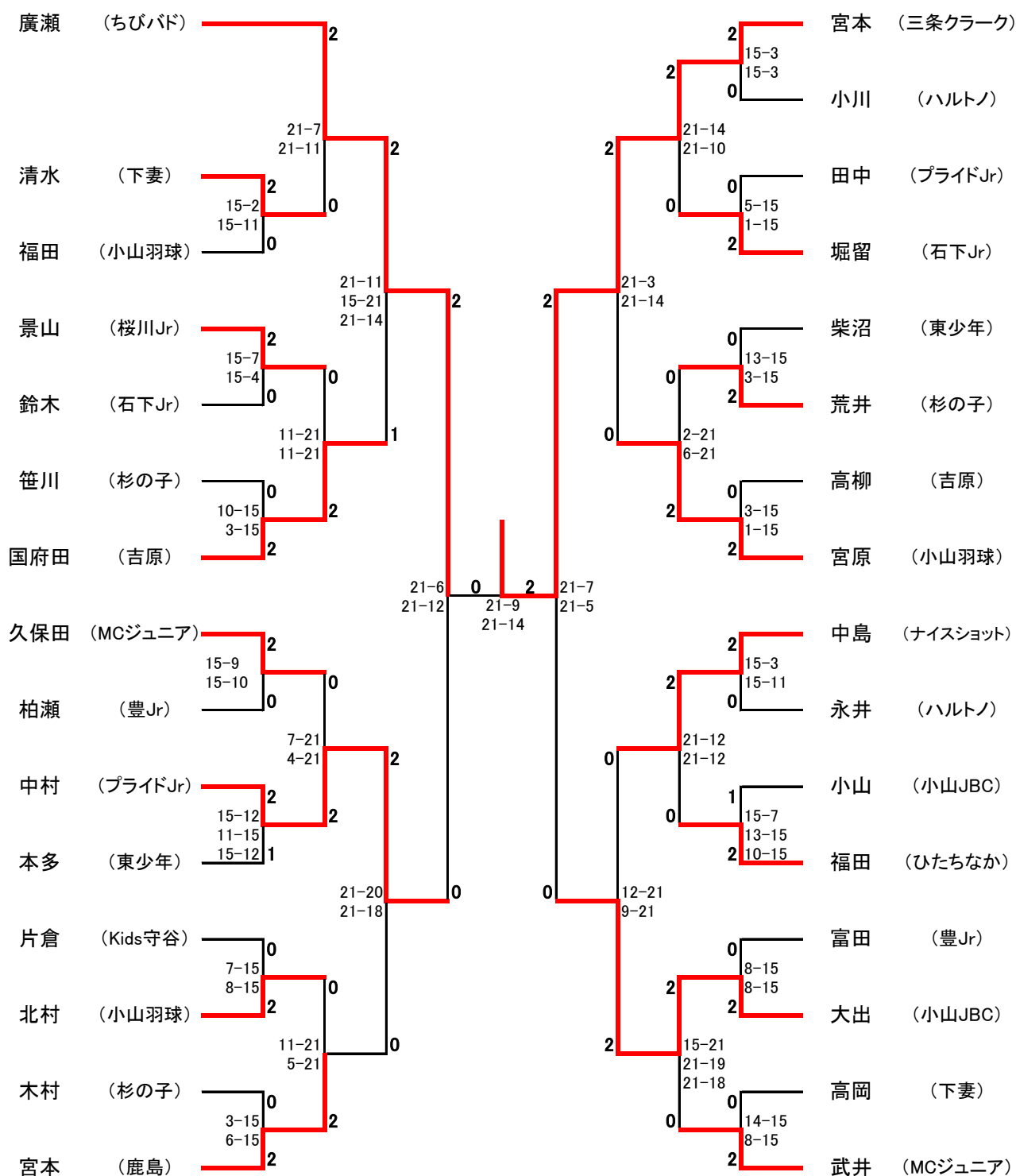
H23.10.8
ベスト8以降 10.9



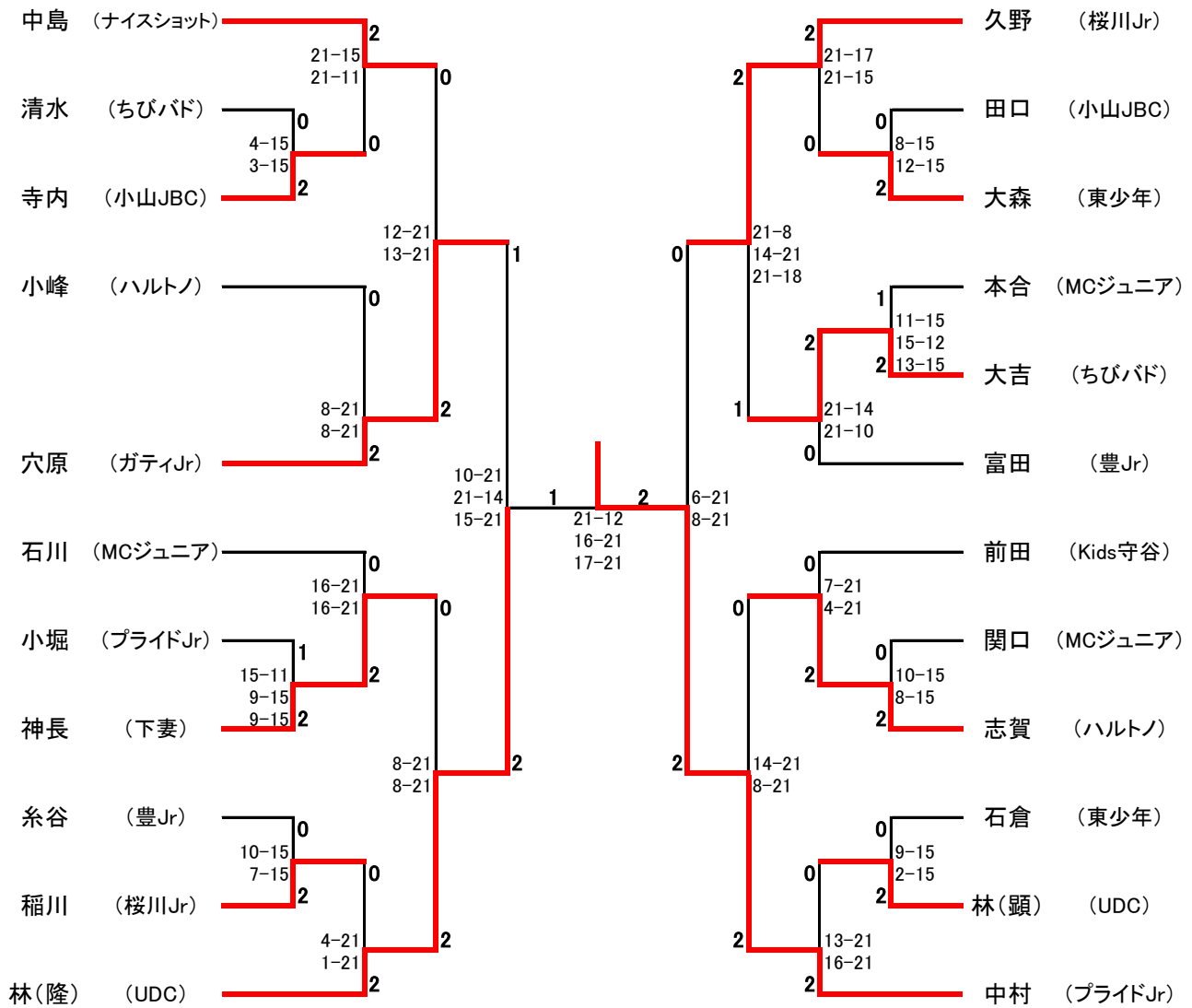
●5年女子シングルス



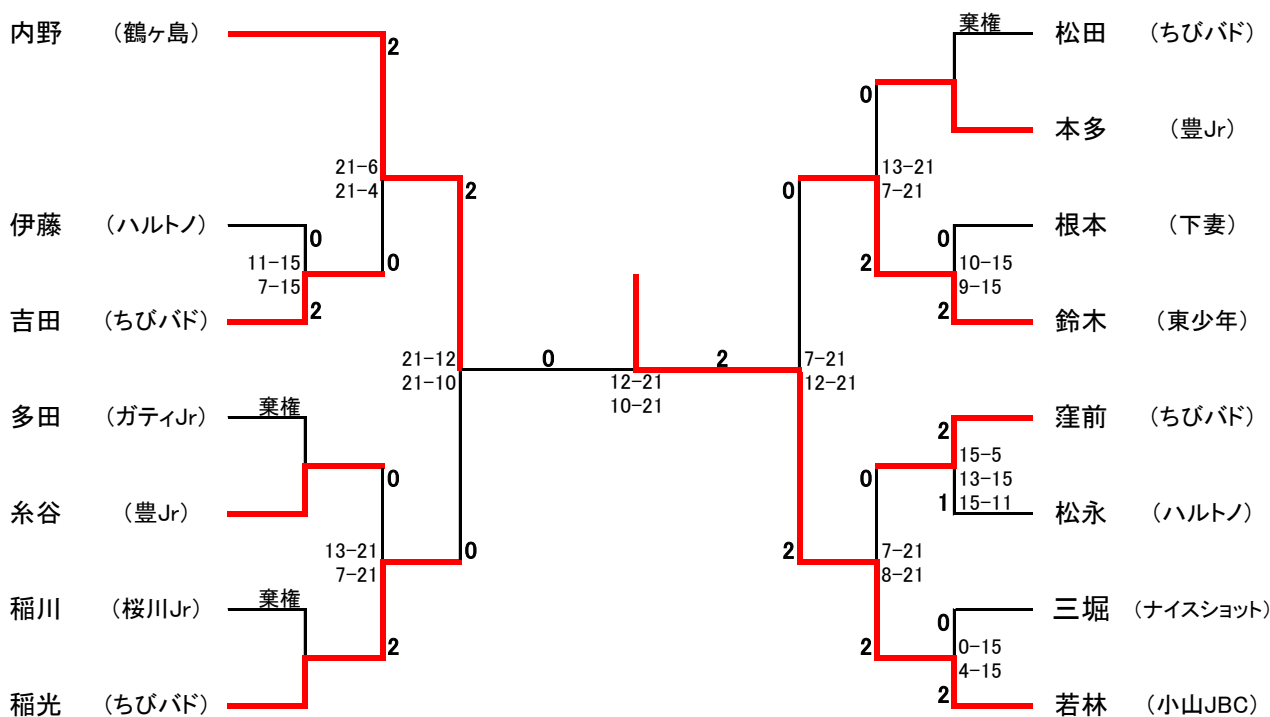
●6年女子シングルス



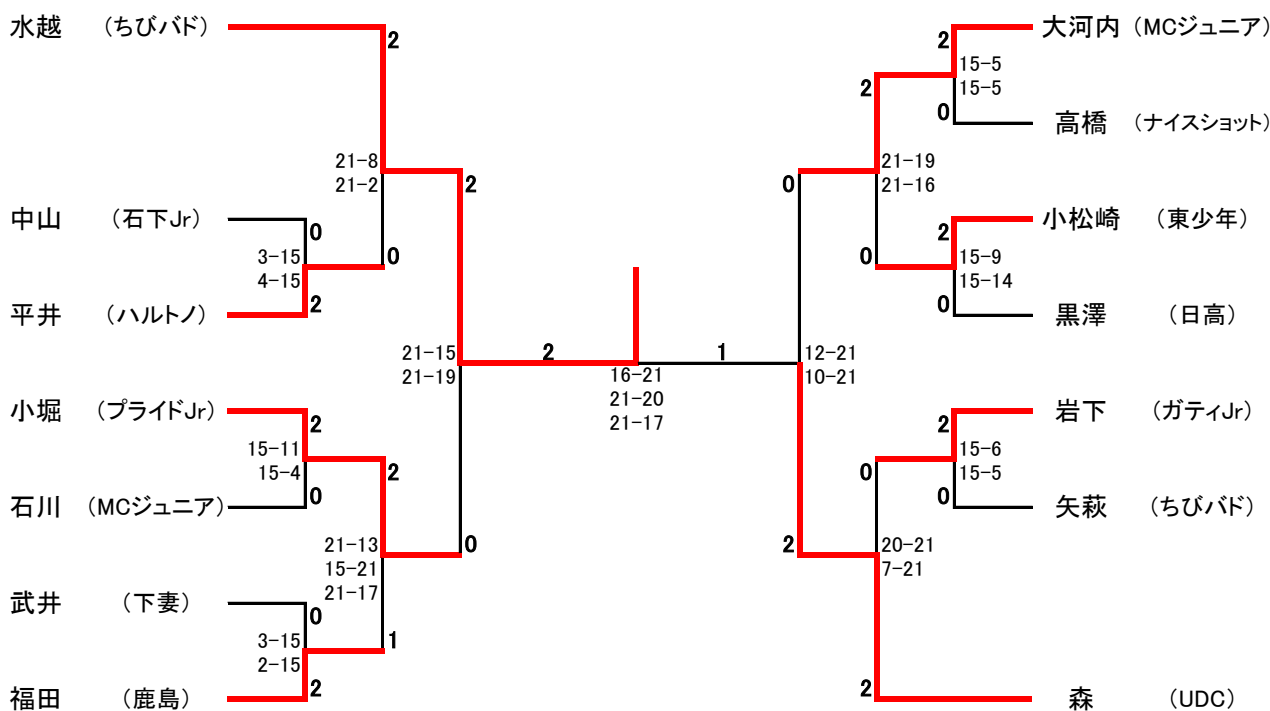
●3年以下男子シングルス



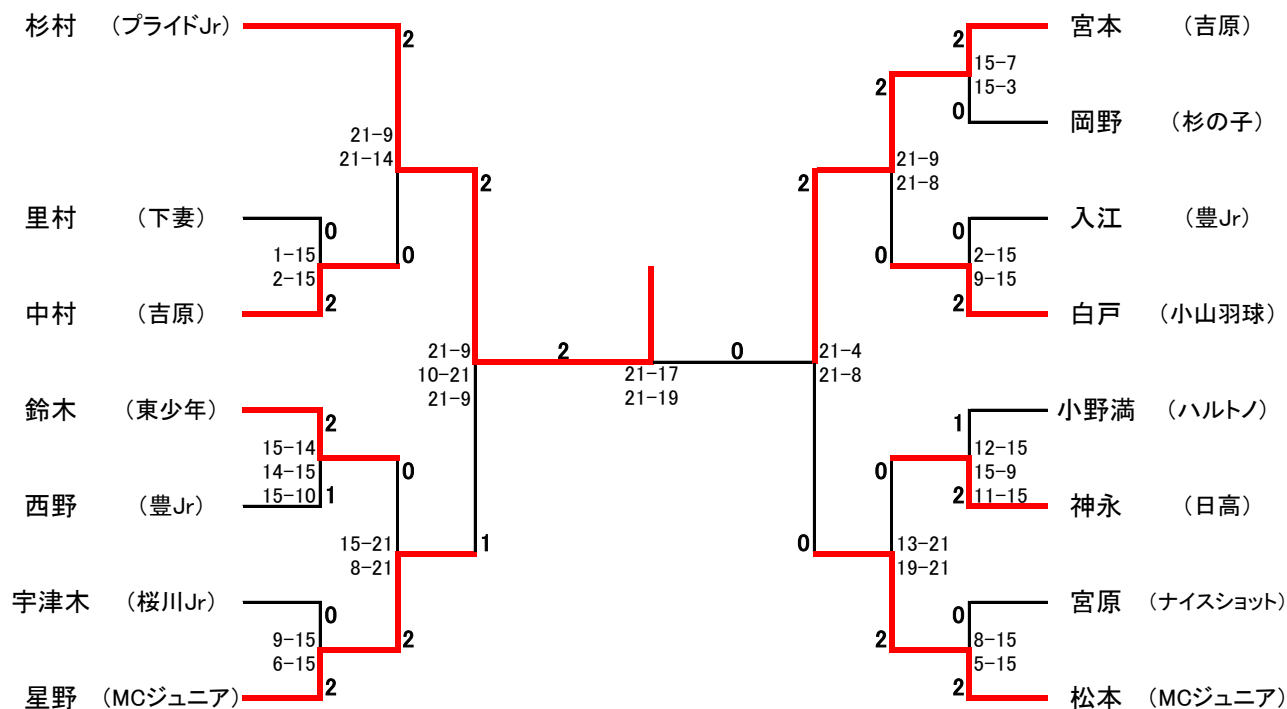
●4年男子シングルス



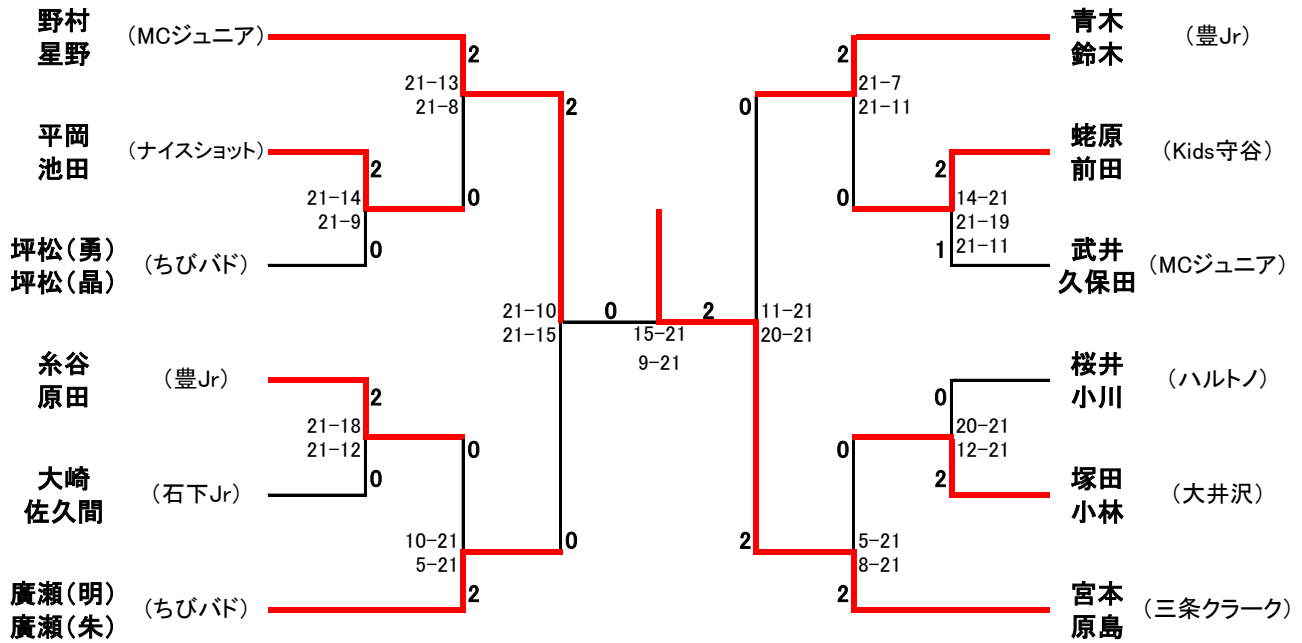
●5年男子シングルス



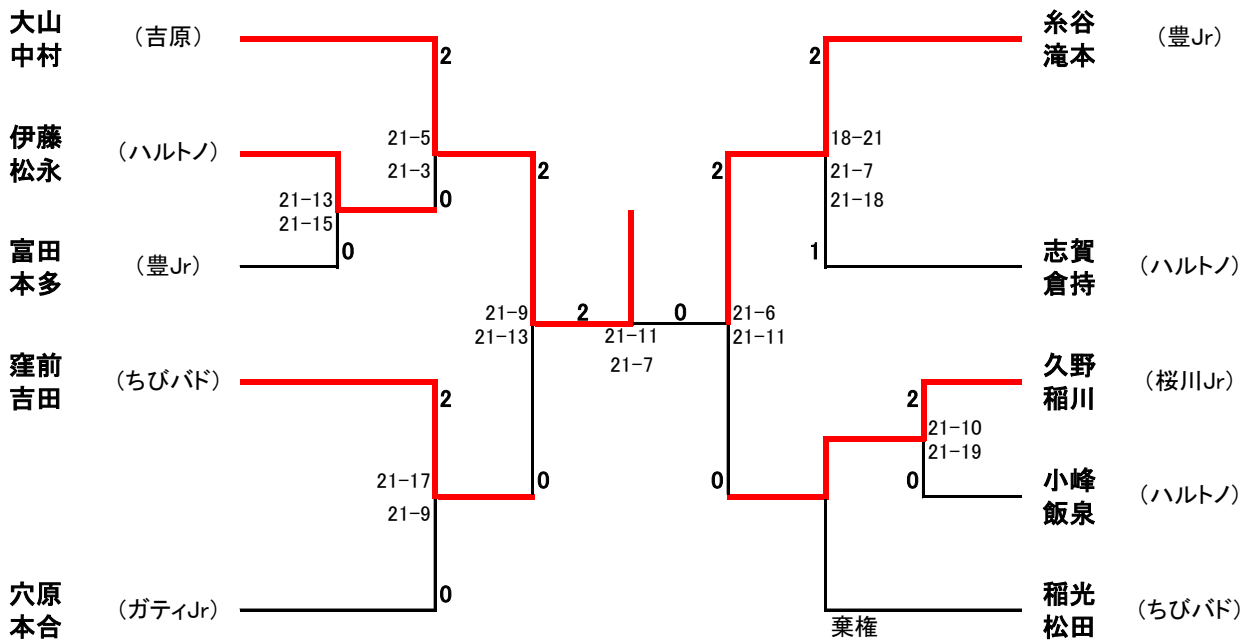
●6年男子シングルス



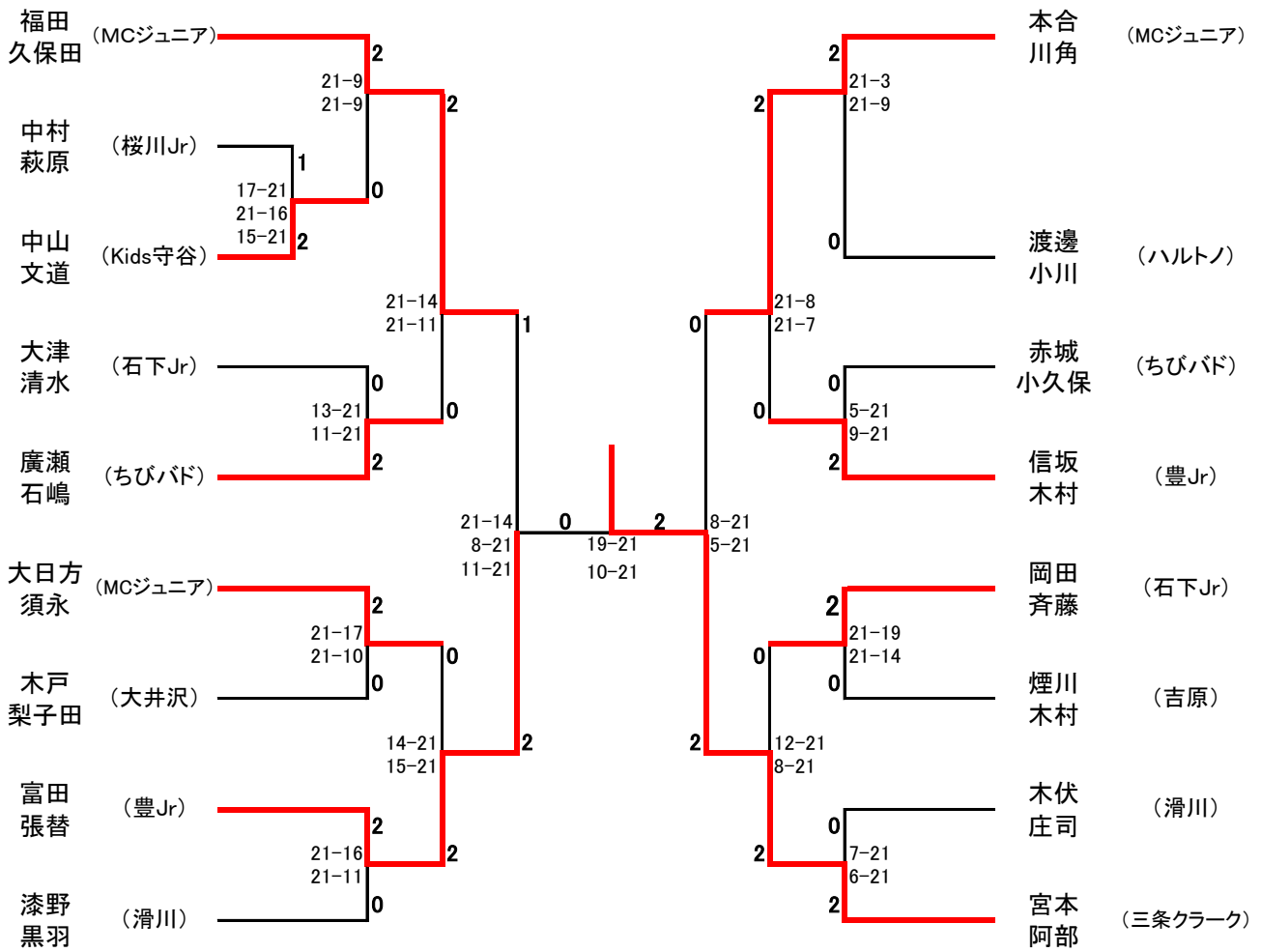
●3・4年女子ダブルス



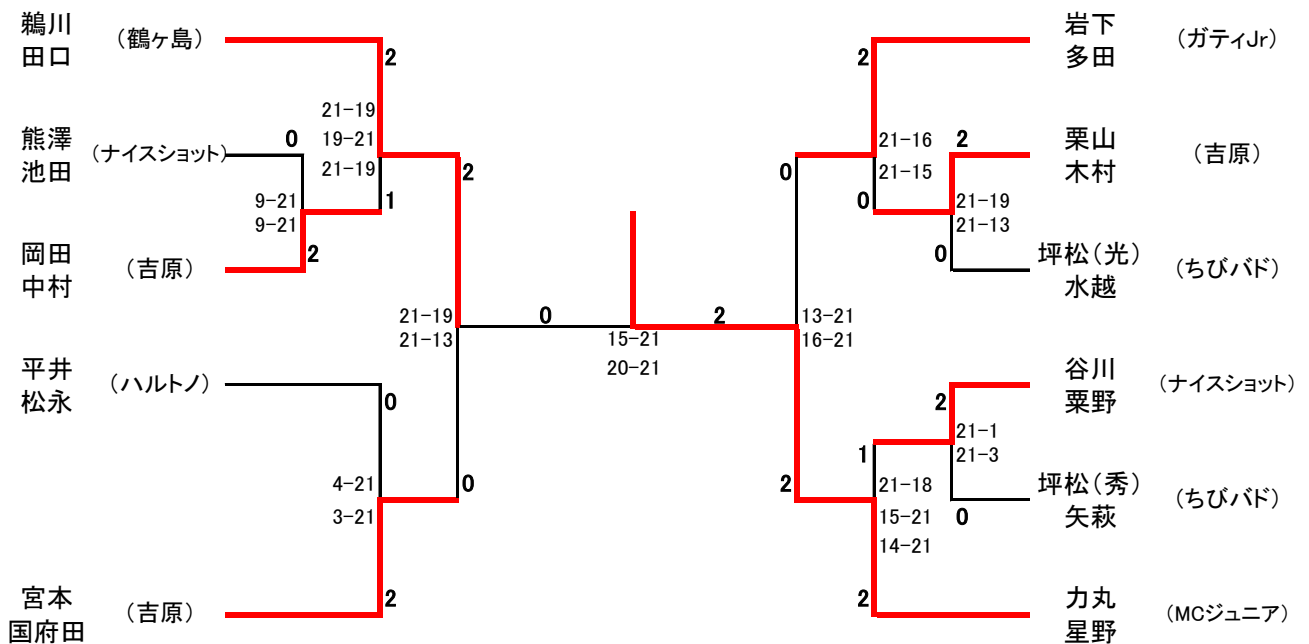
●3・4年男子ダブルス



●5・6年女子ダブルス



●5・6年男子ダブルス



女子団体

① 結城中 0	VS	愛宕中① 3	⑨ 愛宕中② 0	VS	下妻中 3
高橋・鈴木	4-21 5-21 -	谷井・宮窪	鳴澤・五十嵐	9-21 8-21 -	草間・石川
粕谷	4-21 3-21 -	重田	渡部	21-19 9-21 11-21	塚田
大高・宮本	7-21 1-21 -	大崎・松村	猪塚・秋田	8-21 20-21 -	寺門・飯塚
①-1 明野高校 1	VS	愛宕中② 2	⑫ 鬼怒商業 3	VS	八千代東中 0
倉持・高村	21-18 20-21 8-21	鳴澤・五十嵐	石川・佐達	21-12 18-21 21-16	矢中・草野
大林	21-11 21-13 -	渡部	福田	21-13 21-15 -	細川
佐々木・中山	20-21 17-21 -	秋田・猪塚	岡野・石川	21-12 21-14 -	中久喜・吉村
⑤ 明野中 1	VS	三和高校 2	⑬ 三和高校 1	VS	茗溪学園 2
古宇田・高松	17-21 14-21 -	柳田・中田	柳田・中田	12-21 7-21 -	森島・鶴巻
飯岡	21-9 21-5 -	谷原	谷原	5-21 2-21 -	青木
藤沼・小倉	12-21 15-21 -	場崎・石丸	場崎・石丸	21-18 16-21 21-17	深作・高島
⑧ 下館二高 1	VS	愛宕中① 2	⑯ 愛宕中① 1	VS (準決)	下妻中 2
渡辺・廣瀬	21-20 21-17 -	谷井・宮窪	谷井・宮窪	10-21 14-21 -	草間・石川
森田	16-21 5-21 -	重田	重田	21-8 21-15 -	塚田
上野・関	15-21 21-18 15-21	大崎・松村	大崎・松村	21-19 21-20	寺門・飯塚

⑩ 鬼怒商業 1	VS (準決)	茗溪学園 2			
石川・佐達	21-17 21-13 -	深作・高島		-	
福田	5-21 8-21 -	青木		-	
岡野・石川	11-21 14-21 -	森島・鶴巻		-	
⑪ 愛宕中① 1	VS (決勝)	茗溪学園 2			
大崎・松村	11-21 6-21 -	森谷・鶴巻		-	
重田	14-21 6-21 -	青木		-	
谷井・宮窪	21-11 21-17 -	深作・高島		-	

男子団体

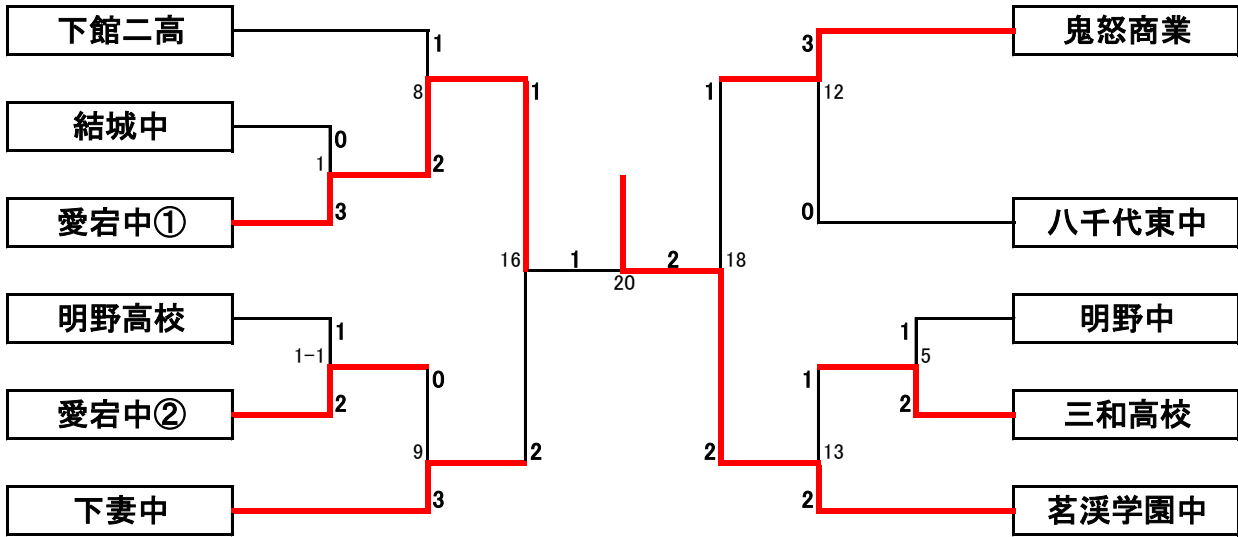
② 三和高校 2	VS	下妻中 1	⑦ 鬼怒商業 3	VS	明野中 0
鈴木・中島	21-10 21-13 -	藤田・久永	鈴木(竜)・鈴木(功)	21-16 21-7 -	藤林・藤沼
萩原	21-20 16-21 21-19	天野	稲葉	21-11 21-12 -	廣瀬
坂和・森谷	17-21 12-21 -	武井・小澤	鈴木(翔)・岩岡	21-12 21-15 -	鶴見・新井
③ ちびバド3年 2	VS	結城中 1	⑩ ちびバドOB 2	VS	三和高校 1
井桁・新井	21-12 17-21 21-12	池田・浅川	高島・田中	14-21 21-13 21-12	鈴木・中島
石崎	10-21 16-21 -	川村	中島	21-17 21-14 -	萩原
松木・瀬尾	21-8 21-10 -	田中・武田	高橋・中山	21-18 21-8 -	坂和・森谷
④ 下館二高 1	VS	茗溪学園 2	⑪ ちびバド3年 2	VS	茗溪学園 1
吉原・油井	8-21 10-21 -	武藤・伊佐早	松木・瀬尾	21-14 21-11 -	小川・栗山
松田	21-14 15-21 14-21	岩岡	大関	12-21 8-21 -	武藤
藤田・北島	21-16 17-21 21-20	小川・栗山	井桁・新井	21-18 15-21 21-16	岩岡・伊佐早
⑥ 八千代東中 1	VS	ちびバドOB② 2	⑭ 下妻一高 1	VS	ちびバドOB② 2
塚田・重田	21-18 14-21 16-21	田中・小村	小林・直江	21-13 15-21 16-21	小林・篠崎
赤松	20-21 21-11 21-13	日向	山野井	21-9 21-15 -	田中
関・高谷	9-21 10-21	水柿・高橋	金田・矢萩	21-18 21-12	水柿・高橋

⑮ 鬼怒商業 2	VS	阿見中 1			
鈴木(竜)・鈴木(功)	21-8 20-21 21-16	柴沼・大山		—	
稲葉	21-13 21-15 —	岡田		—	
鈴木(翔)・岩岡	8-21 10-21 —	松本・大山		—	
⑰ ちびパドOB① 3	VS (準決)	ちびパド3年 0			
中島・中山	21-16 21-13 —	瀬尾・大関		—	
小林	21-11 21-15 —	松木		—	
高島・田中	21-19 21-18 —	井桁・新井		—	
⑲ 下妻一高 3	VS (準決)	鬼怒商業 0			
金田・矢萩	10-21 21-20 21-17	鈴木(竜)・鈴木(功)		—	
山野井	21-8 18-21 21-15	稲葉		—	
小林・直江	12-21 21-18 21-16	鈴木(翔)・川上		—	
21 ちびパドOB① 3	VS (決勝)	下妻一高 0			
小林・中山	21-15 21-14 —	金田・山野井		—	
高橋	21-14 21-15 —	直江		—	
中島・高島	21-18 19-21 21-15	小林・矢萩		—	

団体戦(完全試合)

H23.10.10

●女子団体



●男子団体

